



برودت کار اطلس
Broudat Kar Atlas

متخصصین سیستم های تبرید صنعتی

Industrial Refrigeration Engineering



اوپراتورهای فریونی

اوپراتور

اوپراتورهای ATE از ظرفیت ۳/۱۴ الی ۶۱/۴ کیلووات تولید می شوند. بدنه اوپراتور ها از جنس ورق پیش گالوانیزه با رنگ پودری الکترواستاتیک می باشد. کویل از جنس لوله های مسی ۵/۸ اینچ یا ۱/۲ اینچ و فین های آلومینیومی موج دار می باشد که با تنوع فاصله فین از ۴ تا ۱۲ میلیمتر امکان استفاده اوپراتور های ATE را از دمای ۱۲/۵+ تا ۴۰- درجه سانتیگراد و در سالن های با رطوبت بالا را فراهم می کند. فاصله بین فین ها و لوله ها به روش اکسپند مکانیکی به حداقل رسیده و ضریب انتقال حرارت را در این کویل ها تا حد چشمگیری افزایش داده است. اوپراتورها با مبردهای R-22 ، R-134A ، R404A ، R-502 سازگار می باشند. اوپراتور ها با گاز نیتروژن تا فشار 400 psi مورد تست قرار می گیرند.

Evaporator

The ATE evaporators produce from 3.14 to 61.4 kilowatt capacity. Frame is made up of iron sheet with electrostatic color. The coil is made up of 5/8 inches or 1/2 inches copper tube with a fin space of 4-12 mm suitable for 12.5 to -40 degree centigrade. That has been expanded mechanically so that the connection between fin and tube has reached to the maximum and the heat transfer will become easier so the efficiency will increase. The evaporator is compatible with R-22, R-404A, R-134A and R-502 refrigerants. The evaporator will be tested with 400 psi nitrogen gas for troubleshooting of leaking.

دیفراست

دیفراست از نوع الکتريکال با المنت های از جنس فولاد ضد زنگ می باشد.

Defrost

Electrical Mode

سیستم سیرکولاسیون (گردش هوا)

سیستم سیرکولاسیون با فن های با ضریب حفاظتی IP54 و با قطرهای ۳۵ تا ۶۰ سانتیمتر متغیر با ظرفیت اوپراتور می باشد.

Circulation System

The circulation of the air will be done with IP-54 Fans with a diameter of 35-60 cm depending on the capacity of the evaporator.

انتخاب اواپراتور

برای انتخاب اواپراتور باید با استفاده از فرمول زیر و جداول عمل نمود.

$$Q_N = Q_D \times C_C \times C_R \quad \text{که در آن داریم:}$$

$$Q_N = \text{ظرفیت نامی اواپراتور}$$

$$Q_D = \text{توان برودتی مورد نیاز}$$

$$C_C = \text{ضریب تصحیح ظرفیت}$$

$$C_R = \text{ضریب تصحیح مبرد}$$

$$\Delta\theta = \text{اختلاف دمای تبخیر و دمای سالن}$$

مثال: در یک سردخانه که در آن توان برودتی مورد نیاز ما ۹/۲ کیلووات و گاز مبرد R-404A باشد و دمای تبخیر ۲۰- درجه سانتیگراد و دمای سالن ۱۰- درجه سانتیگراد باشد.

$$Q_D = 9.2 \text{ KW} \quad C_R = 1.05$$

$$C_{C2} = 0.84$$

$$Q_N = 9.2 \times 0.84 \times 1.05 = 8.11$$

بنابراین اواپراتور مدل ATE-500 برای این سردخانه مناسب می باشد.

Evaporator Selection

Evaporator should be select by following formula and tables.

$$Q_N = Q_D \times C_C \times C_R$$

$$Q_N = \text{Nominal Evaporator Capacity}$$

$$Q_D = \text{Desire Refrigeration Capacity}$$

$$C_C = \text{Capacity Correction Coefficient}$$

$$C_R = \text{Refrigerant Correction Coefficient}$$

$$\Delta\theta = \text{Evaporating and Room Temperature Difference}$$

Example: In a coldroom with 9.2 KW required refrigeration capacity and R-404A refrigerant and -20°C evaporating temperature and -10°C room temperature:

$$Q_D = 9.2 \text{ KW} \quad C_R = 1.05$$

$$C_{C2} = 0.84$$

$$Q_N = 9.2 \times 0.84 \times 1.05 = 8.11$$

So the suitable evaporator for this coldroom is ATE-500 model.

انتخاب فاصله فین مناسب

- برای سالن های پیش سرد کن و نگهداری بالای صفر (از دمای +۵ تا -۵ درجه ی سانتیگراد) فاصله فین ۶ میلیمتر مناسب می باشد.
- برای سالن های نگهداری زیر صفر (از دمای -۶ تا -۳۰ درجه ی سانتیگراد) فاصله فین ۸ میلیمتر مناسب می باشد.
- برای تونل های انجماد (از دمای -۳۱ تا -۴۰ درجه ی سانتیگراد) فاصله فین ترکیبی ۱۰-۱۲ میلیمتر مناسب می باشد.

Fin Spacing

- 4 mm Fin space is suitable for +5 to -5 degree centigrade
- 6 mm Fin space is suitable for -6 to -30 degree centigrade
- 8-12 mm Fin space is suitable for -31 to -40 degree centigrade

Coefficient Tables

C_{c1}	Capacity Correction Coefficient					
$\Delta\theta$ (°C)	Evaporating Temperature (°C)					
	+12.5	+10	+7	+5	0	-5
6	1.76	1.78	1.81	1.82	1.84	1.88
7	1.44	1.46	1.49	1.50	1.52	1.55
8	1.22	1.24	1.27	1.28	1.30	1.34
9	1.05	1.07	1.10	1.11	1.13	1.16
10	0.92	0.94	0.97	0.98	1.00	1.02
C_{c2}	Capacity Correction Coefficient					
$\Delta\theta$ (°C)	Evaporating Temperature (°C)					
	-8	-10	-15	-20		
6	1.43	1.43	1.48	1.52		
7	1.18	1.18	1.21	1.25		
8	1.00	1.01	1.04	1.09		
9	0.84	0.87	0.90	0.96		
10	0.72	0.77	0.82	0.84		
C_{c3}	Capacity Correction Coefficient					
$\Delta\theta$ (°C)	Evaporating Temperature (°C)					
	-25	-30	-35	-40		
6	1.21	1.23	1.24	1.24		
7	1.00	1.02	1.03	1.04		
8	0.85	0.86	0.87	0.89		
9	0.73	0.75	0.76	0.77		
10	0.65	0.66	0.67	0.69		

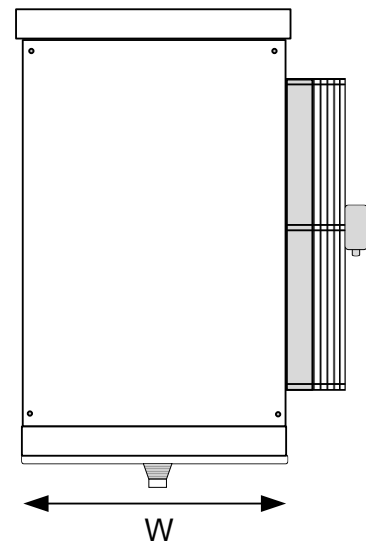
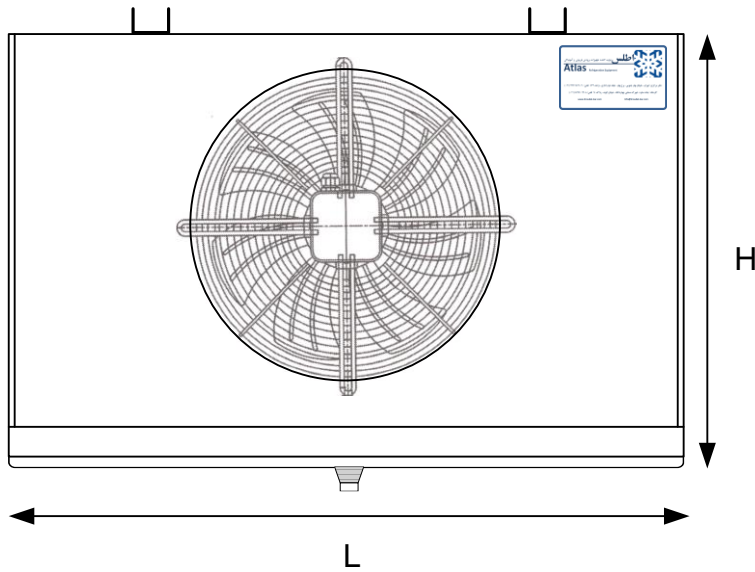
C_R	Refrigerant Correction Coefficient	
	Refrigerant	Correction Coefficient
	R-22	1.00
	R-404A	1.05
	R-134A	0.97
	R-502	1.03

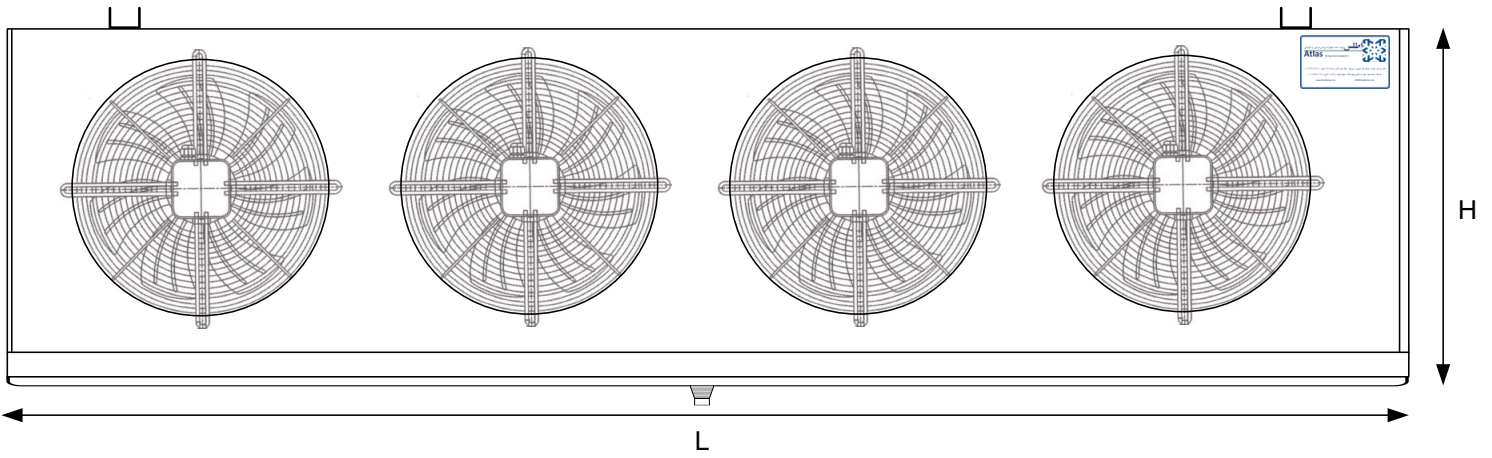
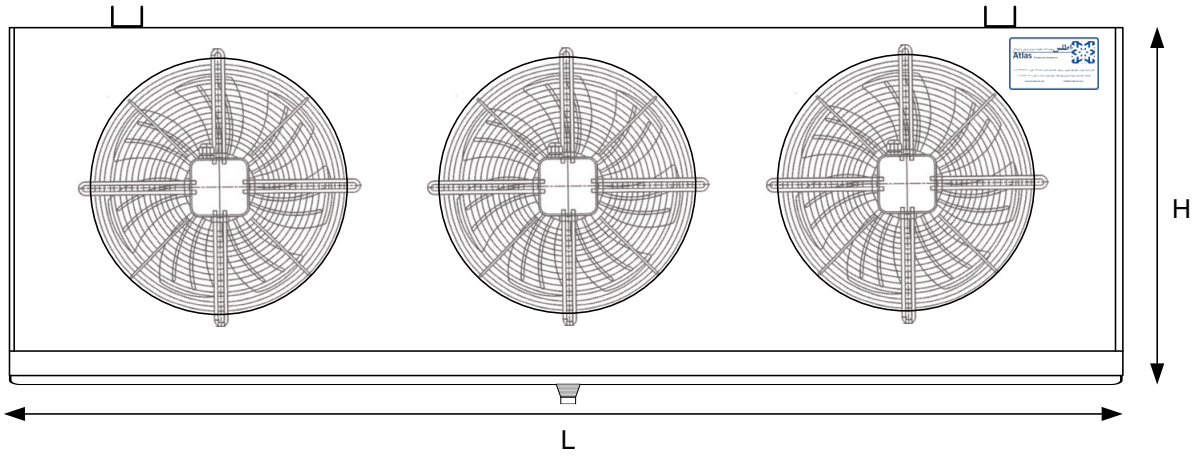
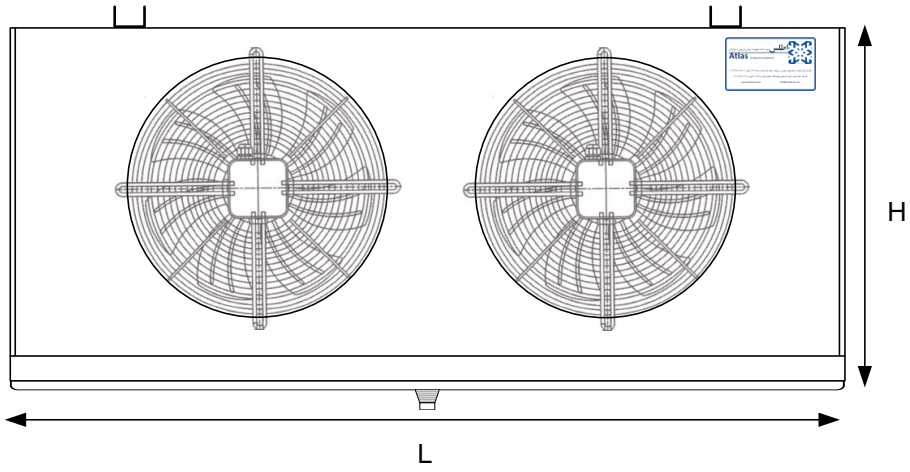
Technical Data

Model	Capacity (KW)			Coil			Circulation			Electric Defrost (Watt)	
	C _{c1} Δθ= 10 T _E =0°C	C _{c2} Δθ= 8 T _E =-8°C	C _{c3} Δθ= 7 T _E =-25°C	Surface (m ²)	Inlet Volume (dm ³)	No. of Fans	Diameter (mm)	Air Flow (m ³ /hr)	Speed (RPM)		Power (Watt)
ATE-200	4.62	4.04	3.14	18	5	1	35	4800	1360	250	6000
ATE-300	5.90	4.39	3.90	25	7	1	40	4800	1360	250	6000
ATE-400	6.39	5.85	4.73	32	9	2	40	9600	1360	250	6000
ATE-500	9.83	8.04	7.49	43	10	2	45	9600	1360	250	10000
ATE-750	14.8	12	11.22	60.2	16	2	45	16120	900	500	10000
ATE-800	16.3	16.2	14.78	77.2	19	2	50	16120	900	500	10000
ATE-1000	19.9	17.3	15.95	70.5	29	2	50	16120	900	500	10000
ATE-1500	23.9	20.2	17.67	121	30	2	60	16120	900	500	12000
ATE-2000	33.3	31.1	29.52	145	38	3	60	24180	900	500	12000
ATE-2500	40	38.5	35.20	167	42	3	60	24180	900	500	12000
ATE-3000	47.8	45.4	43	209	55	4	50	32240	900	500	14000
ATE-3500	55.7	51.2	49.74	250	60	4	60	32240	900	500	14000
ATE-4000	61.4	54.8	52.83	300	63	4	60	32240	900	500	14000

Model Dimensions

Model	Dimensions (mm)			Connections	
	L	W	H	Inlet (inch)	Outlet (inch)
ATE-200	600	350	500	1/2	7/8
ATE-300	800	350	500	1/2	7/8
ATE-400	1000	350	500	1/2	7/8
ATE-500	1250	350	500	1/2	1 1/8
ATE-750	1700	350	600	1/2	1 3/8
ATE-800	1750	350	600	1/2	1 3/8
ATE-1000	1800	400	600	1/2	1 3/8
ATE-1500	2100	450	600	5/8	1 5/8
ATE-2000	2400	450	700	5/8	1 5/8
ATE-2500	2250	500	800	5/8	1 5/8
ATE-3000	2650	500	800	5/8	2 1/8
ATE-3500	2750	500	900	5/8	2 1/8
ATE-4000	3150	500	900	5/8	2 1/8





⇒ Refrigeration Engineering

