



برودت کار اطلس
Broudat Kar Atlas

متخصصین سیستم های تبرید صنعتی

Industrial Refrigeration Engineering



کندانسورهای هوایی

Condenser

The ATC condensers produce from 7.14 to 105 kilowatt capacity. The condenser coil is made up of $\frac{3}{8}$ inches copper tube that has been expanded mechanically so that the connection between fin and tube has reached to the maximum and the heat transfer will become easier so the efficiency will increase. The condenser is compatible with R-22, R-404A, R-134A and R-502 refrigerants. The condenser will tested with 400 psi for troubleshooting of leaking.

کندانسورهای ATC از ظرفیت ۷/۱۴ الی ۱۰۵ کیلووات تولید می شوند. کوپل کندانسور از جنس لوله مسی $\frac{3}{8}$ اینچ و فین آلومینیومی موج دار می باشد که به روش اکسپند مکانیکی اتصال بین فین و لوله به حداکثر ممکن رسیده تا تبادل حرارت به راحتی انجام گرفته و بازدهی آن تا حد چشمگیری افزایش یابد. کندانسورها با مبردهای R-502 ، R-134A ، R404A ، R-22 و سازگار می باشد. کندانسورهای ساخته شده با فشار 400 psi تست می گردد.

Fan & Covering

ATC Fans are reverse type. And it has minimum noise level and electricity consuming and maximum air flow as possible.

Cover of ATC condenser made up of iron sheet with electrostatic color and it's suitable for every weather conditions.

فن و کاور

الکتروفن های کندانسور های ATC از نوع دور معکوس می باشد و با کمترین صدای ممکن و کمترین توان مصرفی و در عین حال با بالاترین میزان هوادهی انتخاب می شوند. کاور کندانسورهای ATC از جنس ورق آهنی پیش گالوانیزه با رنگ الکترواستاتیکی می باشد و برای استفاده در نقاط با شرایط آب هوایی مختلف مناسب هستند.

انتخاب کندانسور

برای انتخاب کندانسور باید با استفاده از فرمول زیر و جداول عمل نمود.

$$Q_N = Q_D \times C_C \times C_R \quad \text{که در آن داریم:}$$

$$Q_D = Q + P_C$$

$$Q_N = \text{ظرفیت نامی کندانسور}$$

$$Q = \text{ظرفیت اواپراتور (توان برودتی کمپرسور در دمای کار کرد مربوطه)}$$

$$Q_D = \text{توان دفع حرارتی مورد نیاز}$$

$$C_C = \text{ضریب تصحیح ظرفیت}$$

$$C_R = \text{ضریب تصحیح مبرد}$$

$$P_C = \text{توان مصرفی کمپرسور}$$

$$\Delta\theta = \text{اختلاف دمای تقطیر و دمای محیط}$$

$$T_P = \text{حداکثر دمای محیط}$$

Condenser Selection

Air Condenser should be select by following formula and tables.

$$Q_N = Q_D \times C_C \times C_R$$

$$Q_D = Q + P_C$$

$$Q_N = \text{Nominal Condenser Capacity}$$

$$Q = \text{Evaporator Capacity}$$

$$Q_D = \text{Heat Rejection}$$

$$C_C = \text{Capacity Correction Coefficient}$$

$$C_R = \text{Refrigerant Correction Coefficient}$$

$$P_C = \text{Power Consumption}$$

$$\Delta\theta = \text{Condensing and Air Temperature Difference}$$

$$T_P = \text{Maximum Temperature}$$

Example: In a coldroom with 9.2 KW required refrigeration capacity and 1.8 KW power consumption and R-404A refrigerant and 40°C condensing temperature and 32°C air temperature:

$$Q_D = Q + P_C = 1.8 + 9.2 = 11 \quad C_R = 1$$

$$C_C = 1.89$$

$$Q_N = 11 \times 1.89 \times 1 = 20.79$$

So the suitable Condenser for this coldroom is ATC-500-1 model.

مثال : در یک سردخانه که در آن توان برودتی مورد نیاز ما ۹/۲ کیلووات و توان مصرفی کمپرسور ۱/۸ کیلووات و گاز مبرد R-22 باشد و دمای تقطیر ۴۰ درجه سانتیگراد و دمای محیط ۳۲ درجه سانتیگراد باشد.

$$Q_D = Q + P_C = 1.8 + 9.2 = 11 \quad C_R = 1$$

$$C_C = 1.89$$

$$Q_N = 11 \times 1.89 \times 1 = 20.79$$

بنابراین کندانسور مدل ATC-500-1 برای این سردخانه مناسب می باشد.

Technical Data

Model	Capacity (KW)	Coil		Circulation				
	C_{C1} $\Delta\theta = 15^\circ\text{C}$ $T_p = 32^\circ\text{C}$	Surface (m ²)	Inlet Volume (dm ³)	No. of Fans	Diameter (mm)	Air Flow (m ³ /hr)	Speed (RPM)	Power (Watt)
ATC-200-1	7.14	15	3	1	400	4800	1360	250
ATC-200-2	8.67	16.5	3.5	1	400	4800	1360	250
ATC-300	11.9	23.5	4	1	400	4800	1360	250
ATC-400	17.6	28	5	2	400	16120	900	500
ATC-500-1	22.6	35.2	6	2	400	16120	900	500
ATC-500-2	25.2	41.1	7	2	400	16120	900	500
ATC-750	28.5	47	8	2	500	16120	900	500
ATC-800-1	29.3	50	8.2	2	500	16120	900	500
ATC-800-2	32.6	61.6	10	2	500	16120	900	500
ATC-1000-1	35.6	70.5	11	3	400	24180	900	500
ATC-1000-2	42	70.5	12	3	450	24180	900	500
ATC-1500-1	49.8	94	14	3	600	24180	900	500
ATC-1500-2	53.8	101	15	3	600	24180	900	500
ATC-2000	58.4	106	19	3	600	24180	900	500
ATC-2500-1	65.6	123	20	4	500	32240	900	500
ATC-2500-2	74.8	141	22	4	600	32240	900	500
ATC-3000	83.4	164	28	4	600	32240	900	500
ATC-3500-1	90.1	213	35	4	600	32240	900	500
ATC-3500-2	95.6	253	38	6	600	32240	900	500
ATC-4000	105	298	42	6	600	32240	900	500

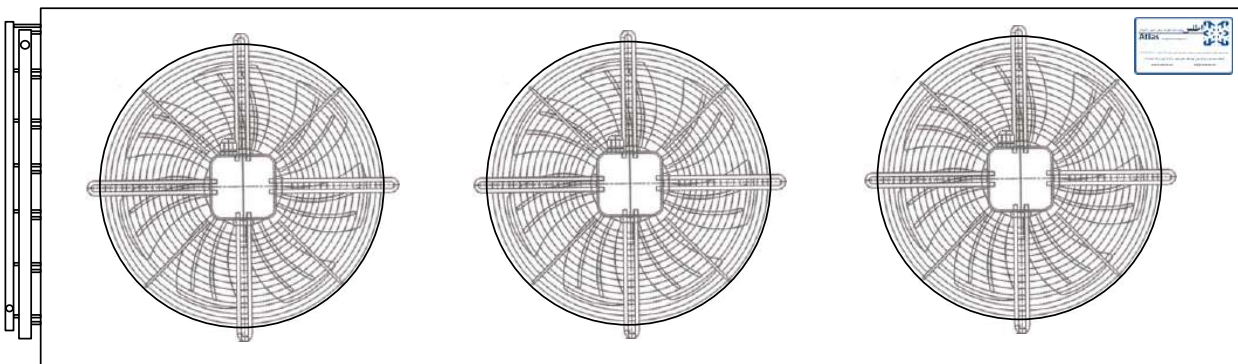
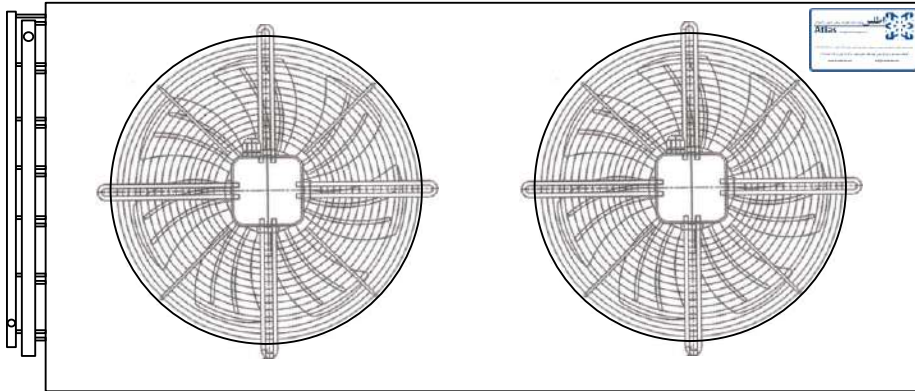
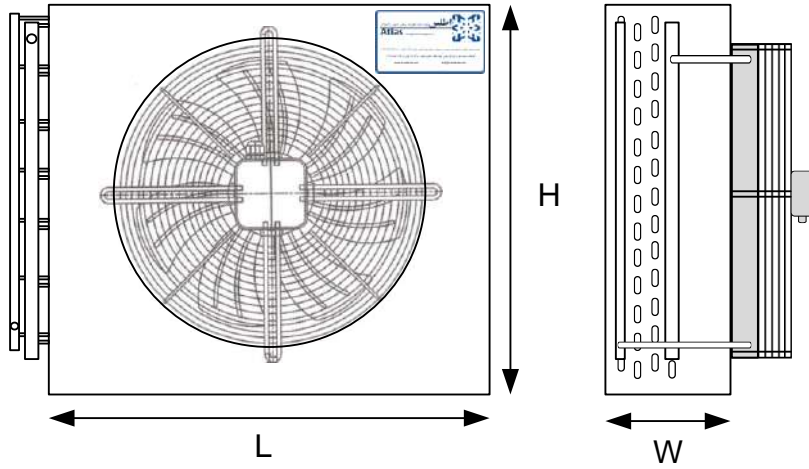
Coefficient Tables

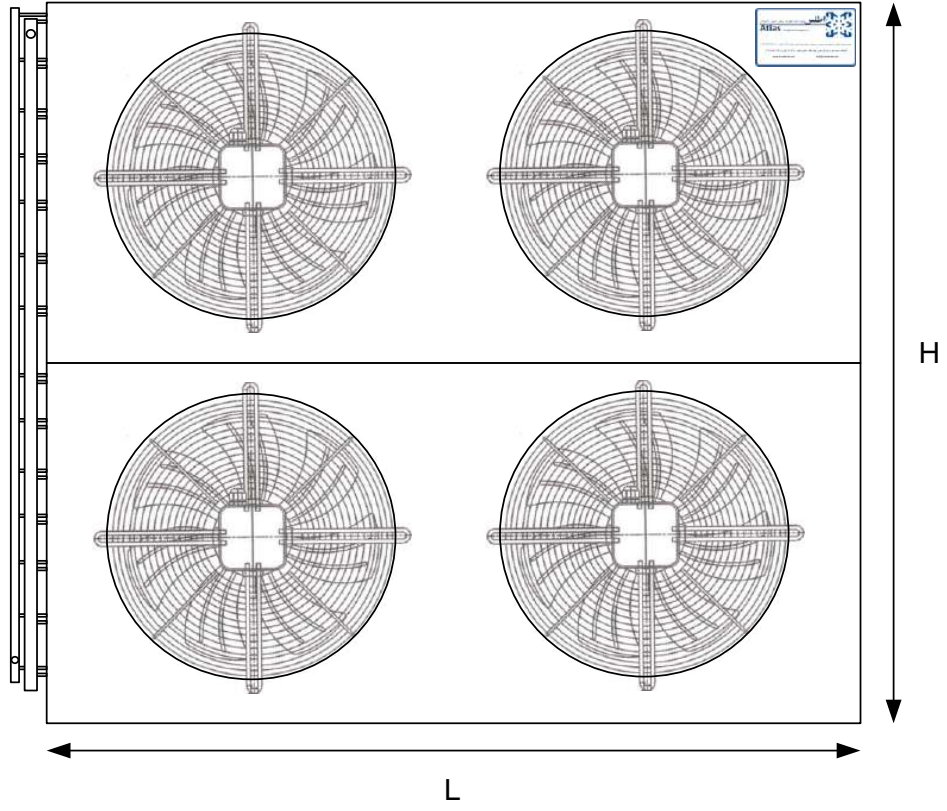
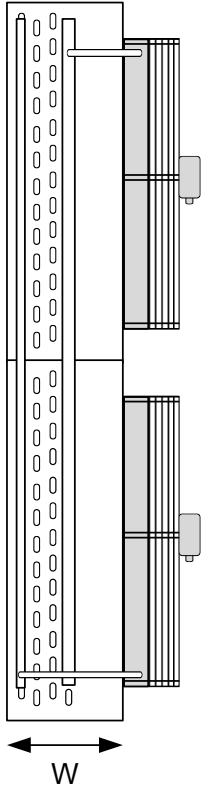
Capacity Correction Coefficient							
Difference Temperature (°C)							
$\Delta\theta$ (°C)	6	8	10	12	15	17	20
C_c	2.50	1.89	1.49	1.25	1	0.88	0.75

C_R	Refrigerant Correction Coefficient	
	Refrigerant	Correction Coefficient
	R-22	1.00
	R-404A	0.98
R-134A	1.03	

Model Dimensions

Model	Dimensions (mm)			Connections	
	L	W	H	Inlet (inch)	Outlet (inch)
ATC-200-1	500	200	520	7/8	5/8
ATC-200-2	550	200	520	7/8	5/8
ATC-300	800	200	520	7/8	5/8
ATC-400	100	200	520	7/8	5/8
ATC-500-1	1100	200	520	7/8	5/8
ATC-500-2	1300	200	520	7/8	5/8
ATC-750	1600	200	520	1 ¹ / ₈	7/8
ATC-800-1	1650	200	520	1 ¹ / ₈	7/8
ATC-800-2	1700	200	520	1 ¹ / ₈	7/8
ATC-1000-1	1500	250	620	1 ¹ / ₈	7/8
ATC-1000-2	1750	250	620	1 ¹ / ₈	7/8
ATC-1500-1	2000	250	720	1 ¹ / ₈	7/8
ATC-1500-2	2300	250	720	1 ¹ / ₈	7/8
ATC-2000	2400	250	720	1 ³ / ₈	7/8
ATC-2500-1	1200	250	1240	1 ³ / ₈	7/8
ATC-2500-2	1400	250	1240	1 ³ / ₈	7/8
ATC-3000	2300	250	1440	1 ⁵ / ₈	1 ¹ / ₈
ATC-3500-1	1800	250	1440	1 ⁵ / ₈	1 ¹ / ₈
ATC-3500-2	2100	250	1440	1 ⁵ / ₈	1 ¹ / ₈
ATC-4000	2400	250	1440	1 ⁵ / ₈	1 ¹ / ₈





⇒ Refrigeration Engineering

