

# DWM COPELAND

*Semi-Hermetic Compressors*  
*Compresseurs Semi-Hermétiques*  
*Halb-hermetische Verdichter*



*Product Selection Catalogue*  
*Catalogue de Sélection*  
*Produktauswahl*

  
**EMERSON**  
Climate Technologies

---

# DWM COPELAND

---

## Contents / Sommaire / Inhalt

<i>General information / Informations générales / Allgemeine Informationen</i> .....	3
<i>Performance data for STANDARD compressors</i> <i>Performances pour les compresseurs STANDARD</i> <i>Kälteleistungsdaten für STANDARD-Verdichter</i>	
<b>R404A</b>	
K .....	9
L .....	10
S .....	11
<b>R134a</b>	
K .....	14
L .....	15
S .....	16
<b>R407C (Dew point / Point de rosée / Taupunkt)</b>	
S .....	17
<b>R22</b>	
K .....	18
L .....	19
S .....	20
<i>Performance data for DISCUS compressors</i> <i>Performances pour les compresseurs DISCUS</i> <i>Kälteleistungsdaten für DISCUS-Verdichter</i>	
<b>R404A</b> .....	24
<b>R134a</b> .....	27
<b>R407C (Dew point / Point de rosée / Taupunkt)</b> .....	30
<b>R22</b> .....	32
<i>Performance data for 2-STAGE compressors</i> <i>Performances pour les compresseurs BI-ÉTAGÉ</i> <i>Kälteleistungsdaten für 2-STUFIGE-Verdichter</i>	
<b>R404A</b> .....	35
<b>R22</b> .....	36
<i>Dimensional Drawings / Schémas dimensionnels / Maßzeichnungen</i>	
<b>Standard K, L &amp; 2-Stage</b> .....	38
<b>Standard S</b> .....	39
<b>DISCUS</b> .....	40
<i>TWIN compressors / Compresseurs TANDEM / TWIN Verdichter</i> .....	41
<i>Mechanical &amp; Electrical data</i> <i>Caractéristiques mécaniques &amp; électriques</i> <i>Mechanische &amp; elektrische Daten</i>	
<b>Standard K, L, &amp; S</b> .....	42
<b>DISCUS</b> .....	44
<b>2-Stage / Bi-étagé / 2-stufig</b> .....	45
<i>Notes</i> .....	46

## General Information / Informations générales / Allgemeine Informationen

For many years users of DWM Copeland semi-hermetic compressors have relied on Copeland to provide high performance and value to the market. Copeland is committed to continuous technical development while maintaining the traditional values of DWM Copeland for refrigeration.

This product selection catalogue provides a survey of the semi-hermetic product range Copeland offers for all major applications.

- Air-cooled models up to 5 HP: recently completed in an extensive engineering effort to allow a single compressor model to be applied both for low and medium temperature operation
- suction gas-cooled compressors from 4 to 70 HP: the mid range standard "2S and 3S" models extended the S – Family providing high performance at a value price. The DWM Copeland D2S-D3S product family is now available for high temperature applications in refrigeration. Five new semi-hermetic compressors can operate from -30 °C up to + 7°C evaporating temperature, released for both R404A and R22.
- high efficiency Discus compressors
- and internally compounded 2-stage models are included in this refrigeration compressor product line – up.

This combines latest designs with newest technical developments for high performance, long service life and broad application flexibility.

Models supplied with ester oil are universally capable of operating with R404A, R507, R407C, R134a and R22, thus reducing stock for a broad range of applications.

Depuis de longues années, les utilisateurs des compresseurs semi-hermétiques DWM Copeland font confiance à Copeland, qui a toujours offert des produits de hautes performances et de qualité constante pour le marché de la réfrigération. Copeland est engagé dans un programme continu de développements techniques, tout en maintenant les valeurs traditionnelles de DWM Copeland.

Ce catalogue de sélection propose une gamme de compresseurs semi-hermétiques que Copeland offre pour tous les principales applications.

- Modèles refroidis par air jusqu'à 5 CV: gamme récemment complétée avec des compresseurs pouvant fonctionner aussi bien à basse et à moyenne température.
- Compresseurs refroidis par les gaz aspirés de 4 à 70 CV: Les compresseurs de taille moyenne "2S et 3S" étendent la gamme des S, qui procure de très bonnes performances à des prix modérés. La gamme DWM Copeland D2S et D3S propose désormais des modèles pour les applications de réfrigération haute température. Les cinq nouveaux compresseurs peuvent fonctionner avec des température d'évaporation comprises entre -30 °C et +7 °C au R404A et R22.
- Les compresseurs Discus à hautes performances
- et les modèles bi-étagés sont aussi inclus dans cette gamme de compresseurs frigorifiques.

Cette gamme combine de nouvelles conceptions avec les derniers développements techniques en matière de hautes performances, de fiabilité et de flexibilité d'application.

Les compresseurs chargés en huile ester peuvent fonctionner indifféremment avec le R404A, R507, R407C, R134a, et R22, réduisant en conséquence le nombre de modèles nécessaires pour des plages d'applications étendues.

Seit vielen Jahren verlassen sich Anwender halb-hermetischer Verdichter auf Copeland, um dem Markt leistungsfähige und zuverlässige Produkte anzubieten. Copeland hat sich hierbei zu kontinuierlicher technischer Weiterentwicklung verpflichtet, und zugleich auch dem Erhalt der traditionellen Werte der Produktmarke DWM Copeland.

Dieser Produktauswahlkatalog gibt einen Überblick über die halb-hermetische Produktreihe, die Copeland für alle Hauptanwendungen anbietet.

Zum Programm gehören:

- luftgekühlte Modelle bis zu 5HP: kürzlich durch intensive Technikbemühungen vervollständigt mit Verdichtern, die sowohl bei Tief- und Normaltemperaturen betrieben werden können
- sauggas-gekühlte Verdichter von 4 bis 70 HP: die Standardmodelle "2S und 3S" erweitern den mittleren Bereich der S-Familie und stehen in gutem Preis-Leistungsverhältnis. Die DWM Copeland D2S und D3S Familie ist nun auch für Hochtemperaturanwendungen verfügbar. Fünf neue halb-hermetische Verdichter können mit Kältemitteln R404A bzw. R22 im Bereich von -30 °C bis +7 °C Verdampfungstemperatur eingesetzt werden.
- hoch-effiziente Discus-Modelle
- und zweistufige Modelle.

Dieses Produktprogramm kombiniert modernste Verdichtertechnologie mit neuesten technischen Entwicklungen für höhere Leistung, lange Betriebsdauer und große Flexibilität bei der Anwendung.

Modelle, die mit Esteröl geliefert werden, sind generell für den Betrieb mit R404A, R507, R407C, R134a oder R22 geeignet. Damit sind weniger Modelle erforderlich, um einen großen Anwendungsbereich abzudecken.

## General Information / Informations générales / Allgemeine Informationen

### Refrigerants

The use of compressors for HFCs, R404A, R507, R407C, R134a or R22 leads to a number of specific issues regarding their application and operational behaviour. These are briefly reviewed in the following pages. Further information on these refrigerants is available from suppliers.

### Maximum Permissible Operating and Off-Cycle Pressures

Particular attention must be paid to the vapour pressures resulting from the ambient temperature (especially at standstill). The limits permitted for the compressor and other system components must not be exceeded.

The maximum operating pressures for each model are indicated in the corresponding data sheets and on the name plates. The compressors must only be operated in the operating ranges approved.

### Maximum Operating Pressures:

Suction side = 22.5 bar gauge  
(only during standstill)  
Discharge side = 28 bar gauge

### Refrigerant Oils

Mineral oils are not miscible with HFCs, and thus cannot be used with HFCs. Polyolester-lubricants (POE) must be used. However, handling these lubricants requires extreme care to ensure the long life of the equipment. Only the following oils are approved for use with R404A, R507, R407C and R134a or R22, and they are miscible with each other lubricant.

### Lubricants

Mobil EAL Arctic 22 CC  
ICI Emkarate RL 32CF

### Fluides frigorigènes

L'utilisation des compresseurs avec les réfrigérants R404A, R507, R407C, R134a et R22 présente des spécificités en matière d'application et de fonctionnement. Elles sont brièvement passées en revue dans les pages qui suivent. Des informations supplémentaires sont disponibles auprès de leurs fabricants.

### Pressions maximales admissibles de service et d'arrêt

Une attention particulière doit être portée à la pression de vapeur due à la température ambiante, afin de ne pas entraîner un dépassement des valeurs limites autorisées sur les compresseurs et les autres composants de l'installation, que ce soit en fonctionnement ou à l'arrêt.

Les valeurs limites réelles des pressions de service sont indiquées sur la fiche technique et la plaque signalétique. L'utilisation des compresseurs n'est admise que dans leur domaine d'application.

### Pression maximale de service:

Côté aspiration = 22,5 bar  
(seulement à l'arrêt)  
Côté refoulement = 28 bar

### Huiles frigorifiques

Les HFC ne sont pas miscibles avec les huiles minérales. Les lubrifiants compatibles avec ces fluides frigorigènes sont les polyol-esters (POE). Cependant, avec ces huiles, il conviendra de travailler soigneusement et proprement pour maximaliser la durée de vie normale de ces produits. Seules les huiles suivantes sont compatibles avec les HFC, miscibles entre elles et approuvées par Copeland.

### Lubrifiants

Mobil EAL Arctic 22 CC  
ICI Emkarate RL 32CF

### Kältemittel

Die Freigabe von Verdichtern für die Kältemittel R404A, R507, R407C, R134a und R22 führt zu einigen Besonderheiten bei Anwendung und Betriebsverhalten. Diese werden auf den folgenden Seiten kurz angesprochen. Weitere Informationen über die neuen Kältemittel sind von den jeweiligen Herstellern erhältlich.

### Maximal zulässige Betriebsüber- und Stillstandsdrücke

Drücken, die durch die Umgebungstemperatur entstehen, muss besondere Aufmerksamkeit geschenkt werden (insbesondere bei Stillstand). Die vorgegebenen Grenzwerte für die Verdichter und die anderen Anlagekomponenten dürfen nicht überschritten werden.

Die tatsächlich geltenden maximal zulässigen Betriebsüberdrücke für jedes Modell sind den entsprechenden Datenblättern oder dem Typschild zu entnehmen. Unabhängig davon dürfen die Verdichter nur im freigegebenen Anwendungsbereich eingesetzt werden.

### Maximal zulässige Betriebsüberdrücke:

Saugseite = 22,5 bar  
(Stillstandsdruck)  
Druckseite = 28 bar

### Kältemaschinenöle

Mineralöle sind mit H-FKW nicht mischbar und dürfen daher nicht mit H-FKW verwendet werden. Polyolester-Schmiermittel (POE) haben sich für den Einsatz mit H-FKW gut bewährt. Der Umgang mit ihnen setzt aber äußerste Sorgfalt voraus, um die gewohnt langen Lebensdauern zu gewährleisten. Nur die folgenden Öle sind für R404A, R507, R407C, R134a sowie auch R22 freigegeben und miteinander mischbar.

### Schmiermittel

Mobil EAL Arctic 22 CC  
ICI Emkarate RL 32CF

# General Information / Informations générales / Allgemeine Informationen

## Moisture

---

The residual moisture in the installation must be below 50 ppm, and should be verified after 48 hours of operation. To achieve this, it is necessary to install a properly dimensioned filter drier suitable for the respective refrigerant in each system. Proper evacuation techniques are required when commissioning or servicing the refrigeration system.

## Material Compatibility

---

All materials and accessories are compatible with HFCs and ester oil except for the Moduload capacity control for D3D compressors. A special version of Moduload is now available for use with HFCs.

## Oil identification

---

Compressors designed for operating with R404A, R507, R407C, R134a or R22 are factory supplied with one of the approved oils and are suitably identified in several locations to prevent unauthorized lubricant oils from being filled into the system:

- The last figure in the motor designation is replaced by an X in case the compressor contains POE oil.
- A sticker is attached to the compressor close to the oil filler neck.
- In addition to these identifications, the user must mark the refrigerant used in the system on the name plate.

## Capacity Data

---

The capacity data were compiled according to EN 12900 and are valid for 50-cycles (Hz) operation. The data for single-stage compressors are without liquid subcooling. For 60-cycles (Hz) operation the capacity increases by approx. 20%.

## Particularités des huiles Polyolester

---

L'humidité résiduelle dans l'installation, mesurée après une durée de service de 48 heures doit être inférieure à 50 ppm. Pour cela, il est nécessaire que toutes les installations soient équipées d'un filtre déshydrateur adapté au fluide et à la puissance de l'installation. Des méthodes de "tirage au vide" spécifiques devront être pratiquées pour la mise en service ou les opérations de dépannage.

## Compatibilité des matériaux

---

Tous les matériaux et accessoires de ces compresseurs sont compatibles avec les HFC et huiles ester approuvées par Copeland, sauf la réduction de puissance "Moduload" pour les compresseurs D3D. Une version spéciale du Moduload est désormais disponible pour les HFC.

## Identification des huiles

---

Les compresseurs prévus pour le fonctionnement avec R404A, R507, R407C, R134a ou R22 sont livrés avec l'une des huiles citées précédemment. Plusieurs indications sont portées sur le groupe (ou le compresseur) afin d'éviter le remplissage avec des huiles non admises:

- le dernier chiffre de la taille du moteur est remplacé par un X pour les modèles chargés avec de l'huile ester.
- une étiquette est fixée près du bouchon de remplissage d'huile.
- En outre, l'utilisateur pour compléter ces données doit graver sur la plaque signalétique le type de réfrigérant utilisé dans l'installation.

## Puissances frigorifiques

---

Les puissances frigorifiques ont été établies selon EN 12900 et sont valables pour une fréquence de 50 Hz. Elles sont établies (compresseurs à 1-étage) sans sous-refroidissement. Pour un fonctionnement en 60 Hz, la capacité frigorifique augmente d'environ 20%.

## Besonderheiten der Polyolester-Kältemaschinenöle

---

Die Restfeuchte in der Anlage muss unter 50 ppm liegen. Sie ist nach 48 Stunden Betriebszeit zu ermitteln. Jede Anlage muss mit einem für das Kältemittel geeigneten und ausreichend dimensionierten Filtertrockner ausgestattet werden, um den angestrebten Wert zu erreichen. Bei Inbetriebnahme und Wartung der Kälteanlage ist es erforderlich, fachgerechte Evakuierungstechniken anzuwenden.

## Materialverträglichkeit

---

Alle Bau- und Zubehörteile sind mit H-FKW und Esteröl kompatibel, mit Ausnahme der Leistungsregelung "Moduload" für D3D-Verdichter. Hier steht eine spezielle Version für den Betrieb mit H-FKW zur Verfügung.

## Öl-Kennzeichnung

---

Die für den Betrieb mit R404A, R507, R407C, R134a und R22 vorgesehenen Verdichter werden mit einem der freigegebenen Öle geliefert und sind mehrfach gekennzeichnet, um das Befüllen mit nicht zugelassenen Ölen zu verhindern.

- Die letzte Ziffer in der Motorkenngröße wird durch ein X ersetzt, falls Ester-Öl verwendet wird.
- Ein Aufkleber auf dem Verdichter in Nähe des Öleinfüllstutzens weist auf Esteröl hin.
- Der Anwender muss in Ergänzung zu diesen Kennzeichnungen die Kältemittelangabe auf dem Typenschild vermerken

## Kälteleistungen

---

Die Kälteleistungen wurden nach EN 12900 ermittelt und gelten für den Betrieb an 50 Hz Netzen. Sie beinhalten nicht die Flüssigkeitsunterkühlung bei einstufigen Verdichtern. Bei zugelassenem 60Hz Betrieb erhöht sich die Kälteleistung um ca. 20%.

## General Information / Informations générales / Allgemeine Informationen

### Equipment

The monitoring of the forced-feed-lubrication system with an oil-pressure control is compulsory for DLH, Discus, S-Series and two-stage compressors. These models are equipped with facilities for connecting a mechanical differential oil-pressure switch. Discus, S-series and the 2-stage compressors are equipped with the OPS1 (Oil pressure switch) sensor which requires the electronic module as a separate component. As an option the Alco mechanical pressure switch or the Sentronic are available.

Standard air-cooled compressors (DK and DL models) have splash lubrication except for the latest models using ester oil. These models (with an X in the model number) incorporate an internal oil pump to enhance durability particularly in R404A applications. Standardizing all ester oil models with this improvement (since Oct. '94) permits their universal application with R404A, R507, R407C, R134a or R22. An oil pressure switch is not required with air-cooled models (exception: DLH).

All 4-, 6- and 8-cylinder single-stage compressors are equipped with a pre-set internal pressure relief valve between the suction and the discharge side which will open if the permissible differential pressure is exceeded (set-point approx. 30 bar  $\pm$  3 bar). On the two-stage compressors (D9) the relief valve is set at approx. 15 bar and is fitted between the intermediate and the low stage.

### Equipements

Les compresseurs DLH, Discus, S et bi-étagés doivent être équipés d'une pompe à huile avec une connexion pour un pressostat d'huile mécanique. Les compresseurs Discus, S et bi-étagés sont équipés de la sonde du pressostat d'huile électronique OPS1. Le contact électronique doit être commandé séparément. Le pressostat mécanique Alco et le Sentronic sont aussi disponibles. L'utilisation d'un pressostat différentiel d'huile compatible est obligatoire.

Les compresseurs standard refroidis par air (DK et DL) sont lubrifiés par barbotage à l'exception des modèles chargés d'origine en huile ester. Ces modèles ("X" dans la désignation) incorporent une pompe à huile interne qui assure la lubrification, en particulier avec les applications HFC basse température. Depuis octobre 1994, la pompe à huile montée de série sur tous les modèles DK et DL préchargés en huile ester permettra leur utilisation avec le R404A, R507, R407A, R407C, R134a ou le R22. Un pressostat différentiel d'huile n'est pas nécessaire avec les compresseurs refroidis par air (exception: DLH).

Tous les compresseurs à 4, 6 et 8 cylindres mono-étagés sont équipés d'une soupape de sécurité à réglage fixe, montée entre le refoulement et l'aspiration. Elle s'ouvre lorsque la pression différentielle dépasse 30 bars  $\pm$  3 bar. Sur les compresseurs bi-étagés (D9) la soupape de sécurité est montée entre l'étage intermédiaire et l'étage basse pression. Elle s'ouvre lorsque la pression différentielle atteint 15 bars.

### Ausstattung

Bei DLH-, Discus-, S-Serie und zweistufigen Verdichtern sind Anschlußmöglichkeiten für einen mechanischen Öldifferenzdruckschalter vorhanden. Alle diese Verdichter mit extern zugänglicher Ölpumpe (Discus-, S-Serie, DLH & 2-stufige Verdichter) sind für den neuen elektronischen Öldifferenzdruckschalter "OPS1" vorbereitet, der Sensor ist bereits an der Ölpumpe montiert: Das Elektronikteil des Druckschalters muß als Zubehör bestellt werden. Als Alternative können elektro-mechanische Öldifferenzdruckschalter oder eine elektronische Öldifferenzdrucküberwachung "Sentronic" von Copeland installiert werden. Die Verwendung eines von Copeland zugelassenen Öldifferenzdruckschalters zur Überwachung der Druckschmierung ist vorgeschrieben.

Fremdgekühlte Standardverdichter für R22 (DK- und DL-Modelle) haben eine Schleuderschmierung. Die mit Esteröl befüllten Modelle (durch -X im Namen gekennzeichnet), werden seit Oktober '94 grundsätzlich mit dieser internen Ölpumpe ausgerüstet, um die Schmierung - insbesondere bei R404A Anwendungen - zu verbessern. Dadurch wird auch eine universelle Anwendung mit R404A, R507, R134a sowie auch R22 ermöglicht. Ein Öldruckschalter ist bei luftgekühlten Modellen nicht erforderlich (Ausnahme: DLH).

Alle einstufigen 4-, 6 und 8-Zylinderverdichter ab einem theoretischen Hubvolumenstrom von 50 m<sup>3</sup>/h sind mit einem auf ca. 30 bar  $\pm$  3 bar fest eingestellten Überströmventil zwischen Druck- und Saugseite ausgerüstet, das bei Überschreitung des zulässigen Differenzdruckes öffnet. Bei zweistufigen Verdichtern sind die Überströmventile zwischen der Mitteldruckstufe und der Niederdruckstufe eingebaut und auf ca. 15 bar eingestellt.

## General Information / Informations générales / Allgemeine Informationen

All compressors are suitable for direct starting. Motors for star-delta or part-winding starts are optionally available as a means of reducing the starting current. An unloaded start device is then normally necessary and is available for all Discus and S models plus DLHA.

Each compressor has a motor protector to prevent thermal overload. However, for motors having a motor operating current of 25 A or more we recommend to use an overload relay. On single-phase motors the thermal overload protector is installed and connected in the compressor terminal box. On three-phase motors, thermistors are embedded in the motor-windings. The sensor connections are brought out to a terminal board in the terminal box and connected to the built-in module. The overload protector has a nominal voltage of 200-240 V / 1~ / 40-60 Hz. Overload protectors for other voltages are available on request.

Capacity control equipment can be applied to all single-stage 3 to 8-cylinder compressors. The 3-cylinder Discus models use Moduload or Discharge Bypass, and all other types use blocked suction except 3S. Both these methods give excellent part load efficiency.

In many cases it is necessary to heat the crankcase to avoid excessive refrigerant dissolving in the oil during standstill. A suitable crankcase heater can be provided as an accessory. Terminal box enclosure classes according to IEC 34: Standard terminal box for all models is IP 54.

An optional IP 56 box is available for Discus models (D2D and D3D: external overload protector). Cable grommets may affect the protection class! When mounting the cable grommets in the factory, the protection class for the terminal box drops to IP 41.

Tous les compresseurs démarrent en direct. Pour réduire les courants de démarrage, des moteurs à démarrage étoile-triangle ou à bobinages fractionnés sont disponibles. Dans ces cas un dispositif de démarrage à vide est nécessaire pour un résultat optimum de ces méthodes de démarrage. Ceci est disponible pour tous les modèles Discus, S ainsi que le DLHA.

Chaque compresseur possède une protection thermique qui évite la surchauffe du moteur. Cependant, pour les moteurs dont l'intensité de fonctionnement est supérieure ou égale à 25 A nous recommandons d'utiliser un relais de protection thermique. Sur les moteurs monophasés, la protection thermique se trouve dans le boîtier électrique du moto-compresseur. Sur les moteurs à courant triphasé, les sondes de température, placées dans les enroulements du moteur sont raccordées au déclencheur électronique via la plaque à bornes. Le déclencheur, logé dans le boîtier électrique, interrompt la ligne de commande, provoquant l'arrêt du compresseur, si la valeur ohmique du train de sondes atteint la valeur de coupure. Tension nominale du déclencheur: de 200-240 V/1~ /40-60 Hz. Sur demande, le déclencheur peut être livré avec d'autres tensions.

Une réduction de puissance est disponible pour tous les modèles mono-étagés de 3 à 8 cylindres. Pour les modèles D3D, Copeland a développé le Moduload, une régulation de puissance particulièrement économe en énergie.

Afin de réduire la quantité de réfrigérant dans l'huile, il est recommandé de chauffer l'huile du carter pendant l'arrêt du compresseur. Les résistances de carter sont livrables. L'enceinte du boîtier électrique est classée selon la norme IEC 34. Pour tous les modèles, le boîtier électrique standard est classé IP54.

L'option du boîtier IP 56 est disponible pour les compresseurs Discus (D2D, D3D: déclencheur externe). Les traversées de câbles peuvent influencer la classe de protection. Lors du montage de presse-étoupes en usine, la protection du boîtier électrique est réduite à IP 41.

Alle Verdichter sind für den Direktanlauf geeignet. Zur Reduzierung der Anlaufströme stehen wahlweise Motoren für den Teilwicklungsstart oder für den Stern-Dreieck-Start zur Verfügung. Will man die Vorteile dieser Startmethoden nutzen, ist eine zusätzliche Anlaufentlastung, mit Rückschlagventil in der Druckleitung nötig. Diese ist für alle Discus- und S-Serie Modelle sowie für den DLHA-als Zubehör verfügbar.

Jeder Verdichter hat einen elektronischen Motorvollschutz, der den Motor vor thermischer Überlastung schützt. Bei Wechselstrommotoren befindet sich das Schutzgerät, ein Überstrom-Thermoschutzschalter, verdrahtet im Anschlußkasten des Verdichters. Bei Drehstrommotoren sind in der Motorwicklung Thermistoren eingebettet, deren Anschlüsse mit dem eingebauten Auslösegerät im Anschlußkasten verdrahtet sind. Das Auslösegerät hat eine Nennspannung von 200-240 V/1~ /40-60Hz. Auslösegeräte in anderen Spannungen sind auf Wunsch lieferbar.

Eine Leistungsregelung ist bei allen einstufigen 3 bis 8-Zylinder Discus-Modellen möglich. Für die 3-Zylinder Discus Verdichter wurde "Moduload", eine besonders energiesparende Leistungsregelung, entwickelt.

Um den Anteil von Kältemittel im Öl gering zu halten, empfiehlt es sich, das Öl in der Kurbelwanne während des Verdichterstillstands zu beheizen. Passende Kurbelgehäuseheizungen sind als Zubehör lieferbar. Schutzarten des Anschlußkastens nach IEC 34: IP 54 ist Standard.

Als Option steht für Discus-Modelle ein Anschlußkasten mit IP 56 zur Verfügung (Auslösegerät bei D2D und D3D extern). Kabeldurchführungen können die Schutzart beeinflussen! Bei Montage der Kabeldurchführungen im Werk reduziert sich die Schutzart am Anschlußkasten auf IP 41.

## General Information / Informations générales / Allgemeine Informationen

<b>D</b>	<b>K</b>		<b>S</b>	<b>L</b>	<b>P</b>	<b>20X</b>		<b>EWL</b>	<b>000</b>
<b>D</b>	<b>L</b>		<b>S</b>	<b>G</b>		<b>40X</b>		<b>EWL</b>	<b>000</b>
<b>D</b>		<b>2</b>	<b>S</b>	<b>K</b>		<b>65X</b>		<b>EWK</b>	<b>000</b>
<b>D</b>		<b>3</b>	<b>D</b>	<b>S</b>		<b>150X</b>		<b>AWM</b>	<b>000</b>
<b>D</b>	<b>K</b>		<b>S</b>	<b>J</b>	<b>*</b>	<b>10X</b>	<b>W2</b>	<b>EWL</b>	<b>000</b>
1	2	3	4	5	6	7	8	9	10

### Model Designation

- 1 DWM Copeland
- 2 Compressor model (K, L or LH)
- 3 Number of cylinders
- 4 Not always included: compressor variations
  - S (K / L) = long-stroke compressor
  - S (2/3/4/6/8) = reed valve plates
  - D = Discus version
  - T = 2-stage compressor
- 5 Displacement, valve plate, stroke, bore
- 6 Body version
- 7 Motor size (X: ester oil)
- 8 Water-cooled models only
- 9 Motor version
- 10 Service number

### Désignation des modèles

- 1 DWM Copeland
- 2 Type de compresseur (K, L or LH)
- 3 Nombre de cylindres
- 4 Existe pour certains modèles uniquement: variation de compresseur
  - S (K / L) = compresseur à course longue
  - S (2/3/4/6/8) = clapet à lame battante
  - D = version Discus
  - T = compresseur bi-étagé
- 5 Volume balayé, plaque à clapet, course, alésage
- 6 Type de carter
- 7 Taille du moteur (X: huile ester)
- 8 Seulement compresseur refroidis par eau
- 9 Version du moteur
- 10 Numéro de service

### Modell-Erklärung

- 1 DWM Copeland
- 2 Verdichter-Baureihe (K, L or LH)
- 3 Zylinderanzahl
- 4 Nicht für alle Modelle angegeben: Verdichter-Ausführung
  - S (K / L) = Langhubverdichter
  - S (2/3/4/6/8) = Zungenventilplatte
  - D = Discus Version
  - T = zweistufiger Verdichter
- 5 Volumenstrom, Ventilplatte, Hub, Bohrung
- 6 Gehäuseausführung
- 7 Motorgröße (X: Esterölfüllung)
- 8 Nur für wassergekühlte Modelle
- 9 Motorversion
- 10 Service Nummer



# Standard - R404A

K-Series / Série K / K-Familie


50Hz

Compressor Compresseur Verdichter	Cond Temp °C	Evaporating Temperature Température d'évaporation °C Verdampfungstemperatur															
		-50	-45	-40	-35	-30	-25	-20	-15	-10	-5	0	5	7	10	12,5	
DKM-5X	Q	30	0,21	0,35	0,52	0,73	0,98	1,28	1,62								
		40		0,22	0,37	0,55	0,76	1,01	1,31								
		50			0,23	0,37	0,55	0,76	1,00								
	P	30	0,32	0,38	0,44	0,50	0,55	0,61	0,66								
		40		0,34	0,41	0,49	0,56	0,64	0,71								
		50			0,38	0,46	0,56	0,65	0,74								
DKM-7X	Q	30		0,32	0,49	0,70	0,94	1,23	1,58	1,98	2,44	2,95	3,55	4,25	4,55		
		40		0,21	0,36	0,54	0,75	1,00	1,29	1,64	2,04	2,49	3,00	3,60	3,85		
		50			0,23	0,38	0,56	0,77	1,02	1,30	1,64	2,02	2,47	3,00	3,20		
	P	30		0,37	0,45	0,52	0,59	0,66	0,71	0,76	0,79	0,81	0,80	0,78	0,77		
		40		0,32	0,41	0,50	0,59	0,68	0,76	0,84	0,90	0,95	0,98	1,00	1,00		
		50			0,35	0,46	0,57	0,68	0,79	0,89	0,98	1,06	1,13	1,19	1,20		
DKJ-10X	Q	30		0,46	0,69	0,96	1,30	1,69	2,16	2,70	3,35	4,05	4,85	5,80	6,20		
		40		0,30	0,50	0,74	1,03	1,37	1,76	2,22	2,76	3,40	4,10	4,90	5,25		
		50		0,16	0,34	0,54	0,78	1,06	1,38	1,77	2,21	2,72	3,30	4,00	4,25		
	P	30		0,48	0,58	0,69	0,79	0,88	0,97	1,04	1,10	1,15	1,17	1,17	1,17		
		40		0,44	0,56	0,68	0,80	0,92	1,03	1,13	1,23	1,31	1,38	1,42	1,44		
		50		0,40	0,53	0,66	0,79	0,93	1,07	1,20	1,33	1,45	1,55	1,64	1,68		
DKJ-7X	Q	30	0,31	0,50	0,72	1,00	1,32	1,70	2,14								
		40		0,35	0,55	0,78	1,05	1,38	1,76								
		50			0,38	0,57	0,80	1,07	1,39								
	P	30	0,51	0,58	0,65	0,72	0,78	0,85	0,90								
		40		0,49	0,59	0,69	0,80	0,89	0,99								
		50			0,52	0,65	0,79	0,92	1,05								
DKSJ-10X	Q	30	0,47	0,70	0,97	1,30	1,70	2,16	2,70								
		40	0,30	0,50	0,75	1,04	1,38	1,79	2,27								
		50		0,30	0,51	0,76	1,05	1,40									
	P	30	0,65	0,74	0,83	0,92	1,01	1,10	1,18								
		40	0,58	0,70	0,81	0,94	1,06	1,19	1,32								
		50	0,61	0,76	0,92	1,08	1,26										
DKSJ-15X	Q	30	0,65	0,93	1,27	1,67	2,15	2,71	3,35	4,15	5,00	6,00	7,15	7,60			
		40	0,48	0,73	1,02	1,36	1,77	2,25	2,81	3,45	4,25	5,10	6,10	6,55			
		50	0,31	0,53	0,77	1,06	1,40	1,80	2,28	2,83	3,50						
	P	30	0,62	0,74	0,87	1,01	1,14	1,25	1,35	1,43	1,47	1,47	1,42	1,39			
		40	0,59	0,71	0,85	1,01	1,17	1,32	1,46	1,59	1,69	1,76	1,80	1,80			
		50	0,57	0,69	0,84	1,01	1,19	1,37	1,55	1,72	1,88						
DKL-15X	Q	30	0,55	0,81	1,13	1,51	1,97	2,50	3,10								
		40	0,38	0,61	0,89	1,22	1,62	2,08	2,62								
		50		0,42	0,65	0,93	1,26	1,66	2,12								
	P	30	0,71	0,81	0,91	1,01	1,12	1,22	1,31								
		40	0,65	0,77	0,90	1,04	1,18	1,32	1,46								
		50	0,70	0,87	1,04	1,22	1,40	1,59									
DKL-20X	Q	30	0,69	1,02	1,43	1,92	2,50	3,20	3,95	4,85	5,90						
		40	0,45	0,74	1,10	1,52	2,02	2,61	3,30	4,10	5,00						
		50	0,23	0,48	0,79	1,14	1,56	2,06	2,63	3,30	4,05						
	P	30	0,64	0,79	0,94	1,08	1,21	1,33	1,43	1,52	1,59						
		40	0,57	0,74	0,92	1,09	1,26	1,42	1,57	1,71	1,83						
		50	0,47	0,67	0,87	1,08	1,28	1,48	1,68	1,87	2,05						
DKSL-20X	Q	30	0,99	1,39	1,88	2,45	3,15	3,95	4,90	5,95	7,20						
		40	0,74	1,10	1,52	2,02	2,61	3,30	4,10	5,05	6,15						
		50	0,51	0,81	1,17	1,60	2,10	2,68	3,35	4,15							
	P	30	0,88	1,04	1,21	1,39	1,56	1,72	1,88	2,02	2,15						
		40	0,84	1,03	1,23	1,44	1,65	1,86	2,06	2,27	2,46						
		50	0,78	1,00	1,22	1,46	1,71	1,96	2,22	2,48							

Q(kW) = Capacity / Puissance / Kälteleistung  
P(kW) = Power Input / Puissance absorbée / Leistungsaufnahme

Operating Conditions  
Conditions de fonctionnement  
Einsatzbedingungen

Suction Gas Return  
20°C Gaz aspirés  
Sauggasttemperatur

 HIGH DISCHARGE TEMP - additional cooling required  
Température de refoulement élevée - refroidissement additionnel nécessaire  
Druckgastemperatur - Zusatzkühlung notwendig

# Standard - R404A

L-Series / Série L / L-Familie


50Hz

Compressor Compresseur Verdichter	Cond Temp °C	Evaporating Temperature Température d'évaporation °C Verdampfungstemperatur																
		-50	-45	-40	-35	-30	-25	-20	-15	-10	-5	0	5	7	10	12,5		
DLE-20X	Q	30			1,05	1,60	2,25	3,05	3,95	5,00	6,25	7,70	9,35	11,25	12,10	13,40	14,60	
		40			0,57	1,09	1,67	2,35	3,15	4,05	5,15	6,40	7,80	9,45	10,15	11,30	12,35	
		50				0,58	1,09	1,68	2,34	3,10	4,00	5,05	6,20	7,60	8,20	9,15		
	P	30			0,86	1,05	1,23	1,40	1,57	1,72	1,85	1,95	2,02	2,05	2,05	2,04	2,02	
		40			0,74	0,96	1,18	1,40	1,62	1,83	2,03	2,20	2,35	2,47	2,51	2,55	2,58	
		50				0,81	1,07	1,34	1,61	1,88	2,14	2,39	2,62	2,83	2,90	3,00		
DLF-20X	Q	30		0,90	1,48	2,17	3,00	3,95	5,05									
		40			0,98	1,57	2,26	3,10	4,05									
		50				1,03	1,60	2,27	3,05									
	P	30		0,90	1,14	1,38	1,63	1,87	2,11									
		40			1,11	1,38	1,66	1,94	2,22									
		50				1,34	1,65	1,97	2,29									
DLF-30X	Q	30		1,13	1,73	2,46	3,35	4,35	5,60	7,00	8,65	10,50	12,65	15,10	16,10			
		40		0,72	1,25	1,88	2,63	3,50	4,55	5,80	7,20	8,80	10,65	12,80	13,70			
		50			0,79	1,33	1,96	2,71	3,60	4,60	5,80	7,15	8,75	10,50	11,30			
	P	30			1,15	1,40	1,64	1,86	2,07	2,26	2,41	2,54	2,63	2,68	2,69	2,68		
		40			1,02	1,32	1,61	1,89	2,17	2,43	2,67	2,89	3,08	3,24	3,37	3,41		
		50				1,17	1,50	1,83	2,16	2,49	2,80	3,11	3,39	3,65	3,88	3,97		
DLJ-20X	Q	30		1,05	1,76	2,60	3,60	4,75	6,15									
		40			1,15	1,89	2,77	3,80	5,00									
		50				1,21	1,95	2,83										
	P	30		1,05	1,34	1,62	1,91	2,19	2,46									
		40			1,20	1,56	1,91	2,27	2,62									
		50				1,41	1,84	2,27										
DLJ-30X	Q	30		1,31	1,97	2,78	3,75	4,90	6,25	7,80	9,60	11,70	14,05	16,70	17,90			
		40		0,81	1,40	2,10	2,95	3,90	5,05	6,40	7,95	9,75	11,80	14,15	15,20			
		50			0,85	1,45	2,14	2,95	3,90	5,05	6,35	7,85	9,60	11,55	12,45			
	P	30		1,24	1,54	1,84	2,12	2,39	2,63	2,83	3,00	3,11	3,16	3,14	3,11			
		40		1,08	1,42	1,77	2,12	2,46	2,78	3,08	3,34	3,57	3,74	3,86	3,89			
		50			1,29	1,68	2,08	2,47	2,87	3,24	3,60	3,93	4,21	4,45	4,53			
DLL-30X	Q	30	0,83	1,56	2,44	3,50	4,75	6,25	7,95									
		40		0,93	1,70	2,62	3,75	5,00	6,55									
		50			1,00	1,77	2,70	3,80	5,10									
	P	30	1,03	1,36	1,70	2,05	2,39	2,74	3,07									
		40		1,15	1,56	1,98	2,42	2,85	3,29									
		50			1,31	1,82	2,34	2,88	3,42									
DLL-40X	Q	30		1,69	2,48	3,45	4,65	6,10	7,80	9,80	12,10	14,80	17,80	21,30	22,80			
		40		1,13	1,82	2,67	3,70	4,95	6,40	8,15	10,20	12,55	15,30	18,40	19,70			
		50			1,17	1,88	2,74	3,80	5,05	6,50	8,25	10,30	12,65	15,40	16,50			
	P	30		1,56	1,85	2,15	2,45	2,75	3,04	3,31	3,56	3,77	3,96	4,10	4,15			
		40		1,40	1,77	2,16	2,55	2,93	3,31	3,67	4,01	4,32	4,60	4,84	4,92			
		50			1,49	1,99	2,49	3,00	3,50	3,98	4,45	4,89	5,30	5,65	5,80			
DLSG-40X	Q	30	1,28	2,16	3,25	4,50	6,05	7,85	9,95									
		40		1,42	2,36	3,50	4,80	6,35	8,20									
		50			1,52	2,46	3,55	4,90	6,40									
	P	30	1,40	1,78	2,19	2,60	3,01	3,41	3,80									
		40		1,60	2,08	2,57	3,08	3,60	4,11									
		50			1,87	2,45	3,06	3,68	4,31									
DLHA-50X <sup>(1)</sup>	Q	30			4,20	5,60	7,25	9,20	11,45	14,15	17,20							
		40			3,30	4,55	6,00	7,70	9,70	12,00								
		50				3,45	4,70	6,10	7,75									
	P	30			2,91	3,42	3,92	4,39	4,83	5,20	5,55							
		40			2,91	3,50	4,10	4,69	5,25	5,75								
		50				3,47	4,16	4,85	5,55									

Q(kW) = Capacity / Puissance / Kälteleistung  
 P(kW) = Power Input / Puissance absorbée / Leistungsaufnahme

Operating Conditions  
 Conditions de fonctionnement  
 Einsatzbedingungen

Suction Gas Return  
 20°C Gaz aspirés  
 Sauggastemperatur

 HIGH DISCHARGE TEMP - additional cooling required  
 Température de refoulement élevée - refroidissement additionnel nécessaire  
 Druckgastemperatur - Zusatzkühlung notwendig

<sup>(1)</sup> Only air-cooled  
 Seulement refroidi par air  
 Nur luftgekühlt

# Standard - R404A

S-Series / Série S / S-Familie

50Hz

Compressor Compresseur Verdichter	Cond Temp °C	Evaporating Temperature Température d'évaporation °C Verdampfungstemperatur																																																																																																																																																																																																																																																																																																																																																																																																																																																																																																																																																																																																																																																																																																																																																																																																																																																																																																																																																																																																																																																									
		-50	-45	-40	-35	-30	-25	-20	-15	-10	-5	0	5	7	10	12,5																																																																																																																																																																																																																																																																																																																																																																																																																																																																																																																																																																																																																																																																																																																																																																																																																																																																																																																																																																																																																																											
		D2SA-45X <sup>(3)</sup>	Q	30	1,74	2,69	4,40	5,85	7,50	9,45	11,75	14,35	17,30								40	1,06	1,87	3,55	4,75	6,20	7,90	9,90	12,15	14,75								50	0,51	1,14	1,93	3,70	4,95	6,35	8,00	9,95	12,15							P	30	1,98	2,44	2,90	3,34	3,76	4,14	4,48	4,74	4,93								40	1,87	2,38	2,90	3,44	3,97	4,48	4,96	5,40	5,75								50	1,71	2,26	2,85	3,46	4,08	4,71	5,30	5,90	6,45						D2SA-55X <i>Preliminary Data</i>	Q	30				5,50	7,20	9,25	11,65	14,45	17,70	21,50	25,70	27,60					40				4,45	5,95	7,70	9,80	12,20	15,00	18,20	21,90	23,50					50				3,40	4,60	6,05	7,75	9,70	12,00	14,60	17,60	19,00				P	30				3,16	3,61	4,05	4,45	4,77	4,99	5,05	4,98	4,89					40				3,25	3,77	4,31	4,84	5,35	5,75	6,05	6,25	6,30					50				3,28	3,83	4,45	5,10	5,70	6,30	6,85	7,25	7,40			D2SC-55X <sup>(3)</sup>	Q	30	1,84	3,65	5,05	6,80	8,80	11,20	14,00	17,20	20,90								40	1,09	2,04	4,05	5,55	7,35	9,45	11,90	14,70	17,90								50		1,19	2,12	4,25	5,75	7,55	9,60	12,05	14,85							P	30	2,11	2,66	3,22	3,77	4,29	4,77	5,20	5,55	5,75								40	1,93	2,54	3,18	3,85	4,51	5,15	5,75	6,30	6,80								50		2,31	3,02	3,77	4,55	5,35	6,10	6,85	7,55						D2SC-65X <i>Preliminary Data</i>	Q	30				6,90	8,90	11,30	14,05	17,30	21,00	25,30	30,00	32,50					40				5,60	7,35	9,45	11,80	14,60	17,80	21,40	25,60	27,50					50				4,35	5,90	7,65	9,65	11,90	14,55	17,60	21,10	22,60				P	30				4,05	4,49	4,91	5,30	5,60	5,80	5,95	5,90	5,85					40				4,17	4,71	5,25	5,80	6,30	6,70	7,05	7,25	7,35					50				4,31	4,92	5,55	6,20	6,85	7,45	8,00	8,45	8,65			D2SK-65X <sup>(3)</sup>	Q	30	2,13	4,35	6,10	8,20	10,65	13,50	16,90	20,70	25,20								40	1,15	2,42	4,85	6,70	8,80	11,25	14,15	17,50	21,40								50		1,41	2,65	5,25	7,00	9,10	11,55	14,35	17,60							P	30	2,70	3,31	3,93	4,54	5,15	5,70	6,20	6,70	7,15								40	2,58	3,27	3,98	4,71	5,45	6,15	6,85	7,55	8,20								50		3,17	3,96	4,78	5,60	6,45	7,35	8,20	9,05						D3SA-75X <i>Preliminary Data</i>	Q	30				7,95	10,45	13,35	16,80	20,80	25,40	30,50	37,00	39,50					40				6,30	8,50	11,05	14,05	17,50	21,50	26,10	31,50	33,50					50				4,65	6,55	8,70	11,20	14,05	17,40	21,20	25,60	27,50				P	30				4,28	4,88	5,45	5,95	6,35	6,65	6,80	6,75	6,65					40				4,31	5,00	5,75	6,40	7,05	7,60	8,00	8,30	8,35					50				4,25	5,05	5,85	6,70	7,50	8,25	8,90	9,50	9,65			D3SC-75X <sup>(3)</sup>	Q	30		5,50	7,30	9,40	11,85	14,75	18,10	22,10	26,60								40		3,25	5,90	7,70	9,85	12,40	15,40	18,90	22,90								50		2,04	3,25	6,05	7,95	10,15	12,75	15,80	19,40							P	30		3,95	4,65	5,35	6,10	6,85	7,60	8,40	9,25								40		3,75	4,53	5,35	6,20	7,05	7,95	8,95	9,95								50		3,49	4,37	5,30	6,25	7,25	8,35	9,50	10,70						D3SC-100X <i>Preliminary Data</i>	Q	30				9,75	12,60	16,00	20,00	24,80	30,50	36,50	44,00	47,00					40				7,85	10,35	13,35	16,80	21,00	25,70	31,00	37,50	40,50					50				6,10	8,25	10,75	13,65	17,10	21,10	25,70	31,00	33,50				P	30				5,20	5,85	6,45	7,00	7,50	7,90	8,15	8,25	8,25					40				5,35	6,10	6,90	7,70	8,40	9,10	9,65	10,10	10,20					50				5,40	6,25	7,20	8,15	9,05	9,95	10,80	11,50	11,80			D3SS-100X <sup>(3)</sup>	Q	30	4,10	7,35	9,95	13,00	16,60	20,90	25,80	31,50	38,00								40	2,68	4,50	8,15	10,80	13,95	17,60	21,90	26,80	32,50								50		3,00	4,80	8,75	11,35	14,45	18,00	22,20	27,00							P	30	4,32	5,15	6,05	7,00	7,95	8,95	9,85	10,70	11,40								40	4,42	5,20	6,15	7,20	8,35	9,50	10,70	11,80	12,90								50		5,40	6,35	7,45	8,70	10,00	11,40	12,80	14,20						D3SS-150X <i>Preliminary Data</i>	Q	30				13,75	17,50	21,90	27,10	33,00	40,00	48,50	57,50	61,50					40				11,35	14,65	18,60	23,10	28,30	34,50	41,50	49,00	52,50					50				9,00	11,90	15,20	19,00	23,40	28,50	34,50	41,00	44,00				P	30				7,30	8,20	9,05	9,85	10,50	11,20	11,80	12,20	12,40					40				7,60	8,75	9,80	10,80	11,80	12,70	13,50	14,30	14,50					50				7,65	9,00	10,30	11,60	12,80	14,00	15,10	16,10	16,50
		40	1,06	1,87	3,55	4,75	6,20	7,90	9,90	12,15	14,75								50	0,51	1,14	1,93	3,70	4,95	6,35	8,00	9,95	12,15							P	30	1,98	2,44	2,90	3,34	3,76	4,14	4,48	4,74	4,93								40	1,87	2,38	2,90	3,44	3,97	4,48	4,96	5,40	5,75								50	1,71	2,26	2,85	3,46	4,08	4,71	5,30	5,90	6,45						D2SA-55X <i>Preliminary Data</i>	Q	30				5,50	7,20	9,25	11,65	14,45	17,70	21,50	25,70	27,60					40				4,45	5,95	7,70	9,80	12,20	15,00	18,20	21,90	23,50					50				3,40	4,60	6,05	7,75	9,70	12,00	14,60	17,60	19,00				P	30				3,16	3,61	4,05	4,45	4,77	4,99	5,05	4,98	4,89					40				3,25	3,77	4,31	4,84	5,35	5,75	6,05	6,25	6,30					50				3,28	3,83	4,45	5,10	5,70	6,30	6,85	7,25	7,40			D2SC-55X <sup>(3)</sup>	Q	30	1,84	3,65	5,05	6,80	8,80	11,20	14,00	17,20	20,90								40	1,09	2,04	4,05	5,55	7,35	9,45	11,90	14,70	17,90								50		1,19	2,12	4,25	5,75	7,55	9,60	12,05	14,85							P	30	2,11	2,66	3,22	3,77	4,29	4,77	5,20	5,55	5,75								40	1,93	2,54	3,18	3,85	4,51	5,15	5,75	6,30	6,80								50		2,31	3,02	3,77	4,55	5,35	6,10	6,85	7,55						D2SC-65X <i>Preliminary Data</i>	Q	30				6,90	8,90	11,30	14,05	17,30	21,00	25,30	30,00	32,50					40				5,60	7,35	9,45	11,80	14,60	17,80	21,40	25,60	27,50					50				4,35	5,90	7,65	9,65	11,90	14,55	17,60	21,10	22,60				P	30				4,05	4,49	4,91	5,30	5,60	5,80	5,95	5,90	5,85					40				4,17	4,71	5,25	5,80	6,30	6,70	7,05	7,25	7,35					50				4,31	4,92	5,55	6,20	6,85	7,45	8,00	8,45	8,65			D2SK-65X <sup>(3)</sup>	Q	30	2,13	4,35	6,10	8,20	10,65	13,50	16,90	20,70	25,20								40	1,15	2,42	4,85	6,70	8,80	11,25	14,15	17,50	21,40								50		1,41	2,65	5,25	7,00	9,10	11,55	14,35	17,60							P	30	2,70	3,31	3,93	4,54	5,15	5,70	6,20	6,70	7,15								40	2,58	3,27	3,98	4,71	5,45	6,15	6,85	7,55	8,20								50		3,17	3,96	4,78	5,60	6,45	7,35	8,20	9,05						D3SA-75X <i>Preliminary Data</i>	Q	30				7,95	10,45	13,35	16,80	20,80	25,40	30,50	37,00	39,50					40				6,30	8,50	11,05	14,05	17,50	21,50	26,10	31,50	33,50					50				4,65	6,55	8,70	11,20	14,05	17,40	21,20	25,60	27,50				P	30				4,28	4,88	5,45	5,95	6,35	6,65	6,80	6,75	6,65					40				4,31	5,00	5,75	6,40	7,05	7,60	8,00	8,30	8,35					50				4,25	5,05	5,85	6,70	7,50	8,25	8,90	9,50	9,65			D3SC-75X <sup>(3)</sup>	Q	30		5,50	7,30	9,40	11,85	14,75	18,10	22,10	26,60								40		3,25	5,90	7,70	9,85	12,40	15,40	18,90	22,90								50		2,04	3,25	6,05	7,95	10,15	12,75	15,80	19,40							P	30		3,95	4,65	5,35	6,10	6,85	7,60	8,40	9,25								40		3,75	4,53	5,35	6,20	7,05	7,95	8,95	9,95								50		3,49	4,37	5,30	6,25	7,25	8,35	9,50	10,70						D3SC-100X <i>Preliminary Data</i>	Q	30				9,75	12,60	16,00	20,00	24,80	30,50	36,50	44,00	47,00					40				7,85	10,35	13,35	16,80	21,00	25,70	31,00	37,50	40,50					50				6,10	8,25	10,75	13,65	17,10	21,10	25,70	31,00	33,50				P	30				5,20	5,85	6,45	7,00	7,50	7,90	8,15	8,25	8,25					40				5,35	6,10	6,90	7,70	8,40	9,10	9,65	10,10	10,20					50				5,40	6,25	7,20	8,15	9,05	9,95	10,80	11,50	11,80			D3SS-100X <sup>(3)</sup>	Q	30	4,10	7,35	9,95	13,00	16,60	20,90	25,80	31,50	38,00								40	2,68	4,50	8,15	10,80	13,95	17,60	21,90	26,80	32,50								50		3,00	4,80	8,75	11,35	14,45	18,00	22,20	27,00							P	30	4,32	5,15	6,05	7,00	7,95	8,95	9,85	10,70	11,40								40	4,42	5,20	6,15	7,20	8,35	9,50	10,70	11,80	12,90								50		5,40	6,35	7,45	8,70	10,00	11,40	12,80	14,20						D3SS-150X <i>Preliminary Data</i>	Q	30				13,75	17,50	21,90	27,10	33,00	40,00	48,50	57,50	61,50					40				11,35	14,65	18,60	23,10	28,30	34,50	41,50	49,00	52,50					50				9,00	11,90	15,20	19,00	23,40	28,50	34,50	41,00	44,00				P	30				7,30	8,20	9,05	9,85	10,50	11,20	11,80	12,20	12,40					40				7,60	8,75	9,80	10,80	11,80	12,70	13,50	14,30	14,50					50				7,65	9,00	10,30	11,60	12,80	14,00	15,10	16,10	16,50																			
		50	0,51	1,14	1,93	3,70	4,95	6,35	8,00	9,95	12,15							P	30	1,98	2,44	2,90	3,34	3,76	4,14	4,48	4,74	4,93								40	1,87	2,38	2,90	3,44	3,97	4,48	4,96	5,40	5,75								50	1,71	2,26	2,85	3,46	4,08	4,71	5,30	5,90	6,45						D2SA-55X <i>Preliminary Data</i>	Q	30				5,50	7,20	9,25	11,65	14,45	17,70	21,50	25,70	27,60					40				4,45	5,95	7,70	9,80	12,20	15,00	18,20	21,90	23,50					50				3,40	4,60	6,05	7,75	9,70	12,00	14,60	17,60	19,00				P	30				3,16	3,61	4,05	4,45	4,77	4,99	5,05	4,98	4,89					40				3,25	3,77	4,31	4,84	5,35	5,75	6,05	6,25	6,30					50				3,28	3,83	4,45	5,10	5,70	6,30	6,85	7,25	7,40			D2SC-55X <sup>(3)</sup>	Q	30	1,84	3,65	5,05	6,80	8,80	11,20	14,00	17,20	20,90								40	1,09	2,04	4,05	5,55	7,35	9,45	11,90	14,70	17,90								50		1,19	2,12	4,25	5,75	7,55	9,60	12,05	14,85							P	30	2,11	2,66	3,22	3,77	4,29	4,77	5,20	5,55	5,75								40	1,93	2,54	3,18	3,85	4,51	5,15	5,75	6,30	6,80								50		2,31	3,02	3,77	4,55	5,35	6,10	6,85	7,55						D2SC-65X <i>Preliminary Data</i>	Q	30				6,90	8,90	11,30	14,05	17,30	21,00	25,30	30,00	32,50					40				5,60	7,35	9,45	11,80	14,60	17,80	21,40	25,60	27,50					50				4,35	5,90	7,65	9,65	11,90	14,55	17,60	21,10	22,60				P	30				4,05	4,49	4,91	5,30	5,60	5,80	5,95	5,90	5,85					40				4,17	4,71	5,25	5,80	6,30	6,70	7,05	7,25	7,35					50				4,31	4,92	5,55	6,20	6,85	7,45	8,00	8,45	8,65			D2SK-65X <sup>(3)</sup>	Q	30	2,13	4,35	6,10	8,20	10,65	13,50	16,90	20,70	25,20								40	1,15	2,42	4,85	6,70	8,80	11,25	14,15	17,50	21,40								50		1,41	2,65	5,25	7,00	9,10	11,55	14,35	17,60							P	30	2,70	3,31	3,93	4,54	5,15	5,70	6,20	6,70	7,15								40	2,58	3,27	3,98	4,71	5,45	6,15	6,85	7,55	8,20								50		3,17	3,96	4,78	5,60	6,45	7,35	8,20	9,05						D3SA-75X <i>Preliminary Data</i>	Q	30				7,95	10,45	13,35	16,80	20,80	25,40	30,50	37,00	39,50					40				6,30	8,50	11,05	14,05	17,50	21,50	26,10	31,50	33,50					50				4,65	6,55	8,70	11,20	14,05	17,40	21,20	25,60	27,50				P	30				4,28	4,88	5,45	5,95	6,35	6,65	6,80	6,75	6,65					40				4,31	5,00	5,75	6,40	7,05	7,60	8,00	8,30	8,35					50				4,25	5,05	5,85	6,70	7,50	8,25	8,90	9,50	9,65			D3SC-75X <sup>(3)</sup>	Q	30		5,50	7,30	9,40	11,85	14,75	18,10	22,10	26,60								40		3,25	5,90	7,70	9,85	12,40	15,40	18,90	22,90								50		2,04	3,25	6,05	7,95	10,15	12,75	15,80	19,40							P	30		3,95	4,65	5,35	6,10	6,85	7,60	8,40	9,25								40		3,75	4,53	5,35	6,20	7,05	7,95	8,95	9,95								50		3,49	4,37	5,30	6,25	7,25	8,35	9,50	10,70						D3SC-100X <i>Preliminary Data</i>	Q	30				9,75	12,60	16,00	20,00	24,80	30,50	36,50	44,00	47,00					40				7,85	10,35	13,35	16,80	21,00	25,70	31,00	37,50	40,50					50				6,10	8,25	10,75	13,65	17,10	21,10	25,70	31,00	33,50				P	30				5,20	5,85	6,45	7,00	7,50	7,90	8,15	8,25	8,25					40				5,35	6,10	6,90	7,70	8,40	9,10	9,65	10,10	10,20					50				5,40	6,25	7,20	8,15	9,05	9,95	10,80	11,50	11,80			D3SS-100X <sup>(3)</sup>	Q	30	4,10	7,35	9,95	13,00	16,60	20,90	25,80	31,50	38,00								40	2,68	4,50	8,15	10,80	13,95	17,60	21,90	26,80	32,50								50		3,00	4,80	8,75	11,35	14,45	18,00	22,20	27,00							P	30	4,32	5,15	6,05	7,00	7,95	8,95	9,85	10,70	11,40								40	4,42	5,20	6,15	7,20	8,35	9,50	10,70	11,80	12,90								50		5,40	6,35	7,45	8,70	10,00	11,40	12,80	14,20						D3SS-150X <i>Preliminary Data</i>	Q	30				13,75	17,50	21,90	27,10	33,00	40,00	48,50	57,50	61,50					40				11,35	14,65	18,60	23,10	28,30	34,50	41,50	49,00	52,50					50				9,00	11,90	15,20	19,00	23,40	28,50	34,50	41,00	44,00				P	30				7,30	8,20	9,05	9,85	10,50	11,20	11,80	12,20	12,40					40				7,60	8,75	9,80	10,80	11,80	12,70	13,50	14,30	14,50					50				7,65	9,00	10,30	11,60	12,80	14,00	15,10	16,10	16,50																																				
	P	30	1,98	2,44	2,90	3,34	3,76	4,14	4,48	4,74	4,93								40	1,87	2,38	2,90	3,44	3,97	4,48	4,96	5,40	5,75								50	1,71	2,26	2,85	3,46	4,08	4,71	5,30	5,90	6,45						D2SA-55X <i>Preliminary Data</i>	Q	30				5,50	7,20	9,25	11,65	14,45	17,70	21,50	25,70	27,60					40				4,45	5,95	7,70	9,80	12,20	15,00	18,20	21,90	23,50					50				3,40	4,60	6,05	7,75	9,70	12,00	14,60	17,60	19,00				P	30				3,16	3,61	4,05	4,45	4,77	4,99	5,05	4,98	4,89					40				3,25	3,77	4,31	4,84	5,35	5,75	6,05	6,25	6,30					50				3,28	3,83	4,45	5,10	5,70	6,30	6,85	7,25	7,40			D2SC-55X <sup>(3)</sup>	Q	30	1,84	3,65	5,05	6,80	8,80	11,20	14,00	17,20	20,90								40	1,09	2,04	4,05	5,55	7,35	9,45	11,90	14,70	17,90								50		1,19	2,12	4,25	5,75	7,55	9,60	12,05	14,85							P	30	2,11	2,66	3,22	3,77	4,29	4,77	5,20	5,55	5,75								40	1,93	2,54	3,18	3,85	4,51	5,15	5,75	6,30	6,80								50		2,31	3,02	3,77	4,55	5,35	6,10	6,85	7,55						D2SC-65X <i>Preliminary Data</i>	Q	30				6,90	8,90	11,30	14,05	17,30	21,00	25,30	30,00	32,50					40				5,60	7,35	9,45	11,80	14,60	17,80	21,40	25,60	27,50					50				4,35	5,90	7,65	9,65	11,90	14,55	17,60	21,10	22,60				P	30				4,05	4,49	4,91	5,30	5,60	5,80	5,95	5,90	5,85					40				4,17	4,71	5,25	5,80	6,30	6,70	7,05	7,25	7,35					50				4,31	4,92	5,55	6,20	6,85	7,45	8,00	8,45	8,65			D2SK-65X <sup>(3)</sup>	Q	30	2,13	4,35	6,10	8,20	10,65	13,50	16,90	20,70	25,20								40	1,15	2,42	4,85	6,70	8,80	11,25	14,15	17,50	21,40								50		1,41	2,65	5,25	7,00	9,10	11,55	14,35	17,60							P	30	2,70	3,31	3,93	4,54	5,15	5,70	6,20	6,70	7,15								40	2,58	3,27	3,98	4,71	5,45	6,15	6,85	7,55	8,20								50		3,17	3,96	4,78	5,60	6,45	7,35	8,20	9,05						D3SA-75X <i>Preliminary Data</i>	Q	30				7,95	10,45	13,35	16,80	20,80	25,40	30,50	37,00	39,50					40				6,30	8,50	11,05	14,05	17,50	21,50	26,10	31,50	33,50					50				4,65	6,55	8,70	11,20	14,05	17,40	21,20	25,60	27,50				P	30				4,28	4,88	5,45	5,95	6,35	6,65	6,80	6,75	6,65					40				4,31	5,00	5,75	6,40	7,05	7,60	8,00	8,30	8,35					50				4,25	5,05	5,85	6,70	7,50	8,25	8,90	9,50	9,65			D3SC-75X <sup>(3)</sup>	Q	30		5,50	7,30	9,40	11,85	14,75	18,10	22,10	26,60								40		3,25	5,90	7,70	9,85	12,40	15,40	18,90	22,90								50		2,04	3,25	6,05	7,95	10,15	12,75	15,80	19,40							P	30		3,95	4,65	5,35	6,10	6,85	7,60	8,40	9,25								40		3,75	4,53	5,35	6,20	7,05	7,95	8,95	9,95								50		3,49	4,37	5,30	6,25	7,25	8,35	9,50	10,70						D3SC-100X <i>Preliminary Data</i>	Q	30				9,75	12,60	16,00	20,00	24,80	30,50	36,50	44,00	47,00					40				7,85	10,35	13,35	16,80	21,00	25,70	31,00	37,50	40,50					50				6,10	8,25	10,75	13,65	17,10	21,10	25,70	31,00	33,50				P	30				5,20	5,85	6,45	7,00	7,50	7,90	8,15	8,25	8,25					40				5,35	6,10	6,90	7,70	8,40	9,10	9,65	10,10	10,20					50				5,40	6,25	7,20	8,15	9,05	9,95	10,80	11,50	11,80			D3SS-100X <sup>(3)</sup>	Q	30	4,10	7,35	9,95	13,00	16,60	20,90	25,80	31,50	38,00								40	2,68	4,50	8,15	10,80	13,95	17,60	21,90	26,80	32,50								50		3,00	4,80	8,75	11,35	14,45	18,00	22,20	27,00							P	30	4,32	5,15	6,05	7,00	7,95	8,95	9,85	10,70	11,40								40	4,42	5,20	6,15	7,20	8,35	9,50	10,70	11,80	12,90								50		5,40	6,35	7,45	8,70	10,00	11,40	12,80	14,20						D3SS-150X <i>Preliminary Data</i>	Q	30				13,75	17,50	21,90	27,10	33,00	40,00	48,50	57,50	61,50					40				11,35	14,65	18,60	23,10	28,30	34,50	41,50	49,00	52,50					50				9,00	11,90	15,20	19,00	23,40	28,50	34,50	41,00	44,00				P	30				7,30	8,20	9,05	9,85	10,50	11,20	11,80	12,20	12,40					40				7,60	8,75	9,80	10,80	11,80	12,70	13,50	14,30	14,50					50				7,65	9,00	10,30	11,60	12,80	14,00	15,10	16,10	16,50																																																					
		40	1,87	2,38	2,90	3,44	3,97	4,48	4,96	5,40	5,75								50	1,71	2,26	2,85	3,46	4,08	4,71	5,30	5,90	6,45						D2SA-55X <i>Preliminary Data</i>	Q	30				5,50	7,20	9,25	11,65	14,45	17,70	21,50	25,70	27,60					40				4,45	5,95	7,70	9,80	12,20	15,00	18,20	21,90	23,50					50				3,40	4,60	6,05	7,75	9,70	12,00	14,60	17,60	19,00				P	30				3,16	3,61	4,05	4,45	4,77	4,99	5,05	4,98	4,89					40				3,25	3,77	4,31	4,84	5,35	5,75	6,05	6,25	6,30					50				3,28	3,83	4,45	5,10	5,70	6,30	6,85	7,25	7,40			D2SC-55X <sup>(3)</sup>	Q	30	1,84	3,65	5,05	6,80	8,80	11,20	14,00	17,20	20,90								40	1,09	2,04	4,05	5,55	7,35	9,45	11,90	14,70	17,90								50		1,19	2,12	4,25	5,75	7,55	9,60	12,05	14,85							P	30	2,11	2,66	3,22	3,77	4,29	4,77	5,20	5,55	5,75								40	1,93	2,54	3,18	3,85	4,51	5,15	5,75	6,30	6,80								50		2,31	3,02	3,77	4,55	5,35	6,10	6,85	7,55						D2SC-65X <i>Preliminary Data</i>	Q	30				6,90	8,90	11,30	14,05	17,30	21,00	25,30	30,00	32,50					40				5,60	7,35	9,45	11,80	14,60	17,80	21,40	25,60	27,50					50				4,35	5,90	7,65	9,65	11,90	14,55	17,60	21,10	22,60				P	30				4,05	4,49	4,91	5,30	5,60	5,80	5,95	5,90	5,85					40				4,17	4,71	5,25	5,80	6,30	6,70	7,05	7,25	7,35					50				4,31	4,92	5,55	6,20	6,85	7,45	8,00	8,45	8,65			D2SK-65X <sup>(3)</sup>	Q	30	2,13	4,35	6,10	8,20	10,65	13,50	16,90	20,70	25,20								40	1,15	2,42	4,85	6,70	8,80	11,25	14,15	17,50	21,40								50		1,41	2,65	5,25	7,00	9,10	11,55	14,35	17,60							P	30	2,70	3,31	3,93	4,54	5,15	5,70	6,20	6,70	7,15								40	2,58	3,27	3,98	4,71	5,45	6,15	6,85	7,55	8,20								50		3,17	3,96	4,78	5,60	6,45	7,35	8,20	9,05						D3SA-75X <i>Preliminary Data</i>	Q	30				7,95	10,45	13,35	16,80	20,80	25,40	30,50	37,00	39,50					40				6,30	8,50	11,05	14,05	17,50	21,50	26,10	31,50	33,50					50				4,65	6,55	8,70	11,20	14,05	17,40	21,20	25,60	27,50				P	30				4,28	4,88	5,45	5,95	6,35	6,65	6,80	6,75	6,65					40				4,31	5,00	5,75	6,40	7,05	7,60	8,00	8,30	8,35					50				4,25	5,05	5,85	6,70	7,50	8,25	8,90	9,50	9,65			D3SC-75X <sup>(3)</sup>	Q	30		5,50	7,30	9,40	11,85	14,75	18,10	22,10	26,60								40		3,25	5,90	7,70	9,85	12,40	15,40	18,90	22,90								50		2,04	3,25	6,05	7,95	10,15	12,75	15,80	19,40							P	30		3,95	4,65	5,35	6,10	6,85	7,60	8,40	9,25								40		3,75	4,53	5,35	6,20	7,05	7,95	8,95	9,95								50		3,49	4,37	5,30	6,25	7,25	8,35	9,50	10,70						D3SC-100X <i>Preliminary Data</i>	Q	30				9,75	12,60	16,00	20,00	24,80	30,50	36,50	44,00	47,00					40				7,85	10,35	13,35	16,80	21,00	25,70	31,00	37,50	40,50					50				6,10	8,25	10,75	13,65	17,10	21,10	25,70	31,00	33,50				P	30				5,20	5,85	6,45	7,00	7,50	7,90	8,15	8,25	8,25					40				5,35	6,10	6,90	7,70	8,40	9,10	9,65	10,10	10,20					50				5,40	6,25	7,20	8,15	9,05	9,95	10,80	11,50	11,80			D3SS-100X <sup>(3)</sup>	Q	30	4,10	7,35	9,95	13,00	16,60	20,90	25,80	31,50	38,00								40	2,68	4,50	8,15	10,80	13,95	17,60	21,90	26,80	32,50								50		3,00	4,80	8,75	11,35	14,45	18,00	22,20	27,00							P	30	4,32	5,15	6,05	7,00	7,95	8,95	9,85	10,70	11,40								40	4,42	5,20	6,15	7,20	8,35	9,50	10,70	11,80	12,90								50		5,40	6,35	7,45	8,70	10,00	11,40	12,80	14,20						D3SS-150X <i>Preliminary Data</i>	Q	30				13,75	17,50	21,90	27,10	33,00	40,00	48,50	57,50	61,50					40				11,35	14,65	18,60	23,10	28,30	34,50	41,50	49,00	52,50					50				9,00	11,90	15,20	19,00	23,40	28,50	34,50	41,00	44,00				P	30				7,30	8,20	9,05	9,85	10,50	11,20	11,80	12,20	12,40					40				7,60	8,75	9,80	10,80	11,80	12,70	13,50	14,30	14,50					50				7,65	9,00	10,30	11,60	12,80	14,00	15,10	16,10	16,50																																																																						
		50	1,71	2,26	2,85	3,46	4,08	4,71	5,30	5,90	6,45						D2SA-55X <i>Preliminary Data</i>	Q	30				5,50	7,20	9,25	11,65	14,45	17,70	21,50	25,70	27,60					40				4,45	5,95	7,70	9,80	12,20	15,00	18,20	21,90	23,50					50				3,40	4,60	6,05	7,75	9,70	12,00	14,60	17,60	19,00				P	30				3,16	3,61	4,05	4,45	4,77	4,99	5,05	4,98	4,89					40				3,25	3,77	4,31	4,84	5,35	5,75	6,05	6,25	6,30					50				3,28	3,83	4,45	5,10	5,70	6,30	6,85	7,25	7,40			D2SC-55X <sup>(3)</sup>	Q	30	1,84	3,65	5,05	6,80	8,80	11,20	14,00	17,20	20,90								40	1,09	2,04	4,05	5,55	7,35	9,45	11,90	14,70	17,90								50		1,19	2,12	4,25	5,75	7,55	9,60	12,05	14,85							P	30	2,11	2,66	3,22	3,77	4,29	4,77	5,20	5,55	5,75								40	1,93	2,54	3,18	3,85	4,51	5,15	5,75	6,30	6,80								50		2,31	3,02	3,77	4,55	5,35	6,10	6,85	7,55						D2SC-65X <i>Preliminary Data</i>	Q	30				6,90	8,90	11,30	14,05	17,30	21,00	25,30	30,00	32,50					40				5,60	7,35	9,45	11,80	14,60	17,80	21,40	25,60	27,50					50				4,35	5,90	7,65	9,65	11,90	14,55	17,60	21,10	22,60				P	30				4,05	4,49	4,91	5,30	5,60	5,80	5,95	5,90	5,85					40				4,17	4,71	5,25	5,80	6,30	6,70	7,05	7,25	7,35					50				4,31	4,92	5,55	6,20	6,85	7,45	8,00	8,45	8,65			D2SK-65X <sup>(3)</sup>	Q	30	2,13	4,35	6,10	8,20	10,65	13,50	16,90	20,70	25,20								40	1,15	2,42	4,85	6,70	8,80	11,25	14,15	17,50	21,40								50		1,41	2,65	5,25	7,00	9,10	11,55	14,35	17,60							P	30	2,70	3,31	3,93	4,54	5,15	5,70	6,20	6,70	7,15								40	2,58	3,27	3,98	4,71	5,45	6,15	6,85	7,55	8,20								50		3,17	3,96	4,78	5,60	6,45	7,35	8,20	9,05						D3SA-75X <i>Preliminary Data</i>	Q	30				7,95	10,45	13,35	16,80	20,80	25,40	30,50	37,00	39,50					40				6,30	8,50	11,05	14,05	17,50	21,50	26,10	31,50	33,50					50				4,65	6,55	8,70	11,20	14,05	17,40	21,20	25,60	27,50				P	30				4,28	4,88	5,45	5,95	6,35	6,65	6,80	6,75	6,65					40				4,31	5,00	5,75	6,40	7,05	7,60	8,00	8,30	8,35					50				4,25	5,05	5,85	6,70	7,50	8,25	8,90	9,50	9,65			D3SC-75X <sup>(3)</sup>	Q	30		5,50	7,30	9,40	11,85	14,75	18,10	22,10	26,60								40		3,25	5,90	7,70	9,85	12,40	15,40	18,90	22,90								50		2,04	3,25	6,05	7,95	10,15	12,75	15,80	19,40							P	30		3,95	4,65	5,35	6,10	6,85	7,60	8,40	9,25								40		3,75	4,53	5,35	6,20	7,05	7,95	8,95	9,95								50		3,49	4,37	5,30	6,25	7,25	8,35	9,50	10,70						D3SC-100X <i>Preliminary Data</i>	Q	30				9,75	12,60	16,00	20,00	24,80	30,50	36,50	44,00	47,00					40				7,85	10,35	13,35	16,80	21,00	25,70	31,00	37,50	40,50					50				6,10	8,25	10,75	13,65	17,10	21,10	25,70	31,00	33,50				P	30				5,20	5,85	6,45	7,00	7,50	7,90	8,15	8,25	8,25					40				5,35	6,10	6,90	7,70	8,40	9,10	9,65	10,10	10,20					50				5,40	6,25	7,20	8,15	9,05	9,95	10,80	11,50	11,80			D3SS-100X <sup>(3)</sup>	Q	30	4,10	7,35	9,95	13,00	16,60	20,90	25,80	31,50	38,00								40	2,68	4,50	8,15	10,80	13,95	17,60	21,90	26,80	32,50								50		3,00	4,80	8,75	11,35	14,45	18,00	22,20	27,00							P	30	4,32	5,15	6,05	7,00	7,95	8,95	9,85	10,70	11,40								40	4,42	5,20	6,15	7,20	8,35	9,50	10,70	11,80	12,90								50		5,40	6,35	7,45	8,70	10,00	11,40	12,80	14,20						D3SS-150X <i>Preliminary Data</i>	Q	30				13,75	17,50	21,90	27,10	33,00	40,00	48,50	57,50	61,50					40				11,35	14,65	18,60	23,10	28,30	34,50	41,50	49,00	52,50					50				9,00	11,90	15,20	19,00	23,40	28,50	34,50	41,00	44,00				P	30				7,30	8,20	9,05	9,85	10,50	11,20	11,80	12,20	12,40					40				7,60	8,75	9,80	10,80	11,80	12,70	13,50	14,30	14,50					50				7,65	9,00	10,30	11,60	12,80	14,00	15,10	16,10	16,50																																																																																							
D2SA-55X <i>Preliminary Data</i>	Q	30				5,50	7,20	9,25	11,65	14,45	17,70	21,50	25,70	27,60					40				4,45	5,95	7,70	9,80	12,20	15,00	18,20	21,90	23,50					50				3,40	4,60	6,05	7,75	9,70	12,00	14,60	17,60	19,00				P	30				3,16	3,61	4,05	4,45	4,77	4,99	5,05	4,98	4,89					40				3,25	3,77	4,31	4,84	5,35	5,75	6,05	6,25	6,30					50				3,28	3,83	4,45	5,10	5,70	6,30	6,85	7,25	7,40			D2SC-55X <sup>(3)</sup>	Q	30	1,84	3,65	5,05	6,80	8,80	11,20	14,00	17,20	20,90								40	1,09	2,04	4,05	5,55	7,35	9,45	11,90	14,70	17,90								50		1,19	2,12	4,25	5,75	7,55	9,60	12,05	14,85							P	30	2,11	2,66	3,22	3,77	4,29	4,77	5,20	5,55	5,75								40	1,93	2,54	3,18	3,85	4,51	5,15	5,75	6,30	6,80								50		2,31	3,02	3,77	4,55	5,35	6,10	6,85	7,55						D2SC-65X <i>Preliminary Data</i>	Q	30				6,90	8,90	11,30	14,05	17,30	21,00	25,30	30,00	32,50					40				5,60	7,35	9,45	11,80	14,60	17,80	21,40	25,60	27,50					50				4,35	5,90	7,65	9,65	11,90	14,55	17,60	21,10	22,60				P	30				4,05	4,49	4,91	5,30	5,60	5,80	5,95	5,90	5,85					40				4,17	4,71	5,25	5,80	6,30	6,70	7,05	7,25	7,35					50				4,31	4,92	5,55	6,20	6,85	7,45	8,00	8,45	8,65			D2SK-65X <sup>(3)</sup>	Q	30	2,13	4,35	6,10	8,20	10,65	13,50	16,90	20,70	25,20								40	1,15	2,42	4,85	6,70	8,80	11,25	14,15	17,50	21,40								50		1,41	2,65	5,25	7,00	9,10	11,55	14,35	17,60							P	30	2,70	3,31	3,93	4,54	5,15	5,70	6,20	6,70	7,15								40	2,58	3,27	3,98	4,71	5,45	6,15	6,85	7,55	8,20								50		3,17	3,96	4,78	5,60	6,45	7,35	8,20	9,05						D3SA-75X <i>Preliminary Data</i>	Q	30				7,95	10,45	13,35	16,80	20,80	25,40	30,50	37,00	39,50					40				6,30	8,50	11,05	14,05	17,50	21,50	26,10	31,50	33,50					50				4,65	6,55	8,70	11,20	14,05	17,40	21,20	25,60	27,50				P	30				4,28	4,88	5,45	5,95	6,35	6,65	6,80	6,75	6,65					40				4,31	5,00	5,75	6,40	7,05	7,60	8,00	8,30	8,35					50				4,25	5,05	5,85	6,70	7,50	8,25	8,90	9,50	9,65			D3SC-75X <sup>(3)</sup>	Q	30		5,50	7,30	9,40	11,85	14,75	18,10	22,10	26,60								40		3,25	5,90	7,70	9,85	12,40	15,40	18,90	22,90								50		2,04	3,25	6,05	7,95	10,15	12,75	15,80	19,40							P	30		3,95	4,65	5,35	6,10	6,85	7,60	8,40	9,25								40		3,75	4,53	5,35	6,20	7,05	7,95	8,95	9,95								50		3,49	4,37	5,30	6,25	7,25	8,35	9,50	10,70						D3SC-100X <i>Preliminary Data</i>	Q	30				9,75	12,60	16,00	20,00	24,80	30,50	36,50	44,00	47,00					40				7,85	10,35	13,35	16,80	21,00	25,70	31,00	37,50	40,50					50				6,10	8,25	10,75	13,65	17,10	21,10	25,70	31,00	33,50				P	30				5,20	5,85	6,45	7,00	7,50	7,90	8,15	8,25	8,25					40				5,35	6,10	6,90	7,70	8,40	9,10	9,65	10,10	10,20					50				5,40	6,25	7,20	8,15	9,05	9,95	10,80	11,50	11,80			D3SS-100X <sup>(3)</sup>	Q	30	4,10	7,35	9,95	13,00	16,60	20,90	25,80	31,50	38,00								40	2,68	4,50	8,15	10,80	13,95	17,60	21,90	26,80	32,50								50		3,00	4,80	8,75	11,35	14,45	18,00	22,20	27,00							P	30	4,32	5,15	6,05	7,00	7,95	8,95	9,85	10,70	11,40								40	4,42	5,20	6,15	7,20	8,35	9,50	10,70	11,80	12,90								50		5,40	6,35	7,45	8,70	10,00	11,40	12,80	14,20						D3SS-150X <i>Preliminary Data</i>	Q	30				13,75	17,50	21,90	27,10	33,00	40,00	48,50	57,50	61,50					40				11,35	14,65	18,60	23,10	28,30	34,50	41,50	49,00	52,50					50				9,00	11,90	15,20	19,00	23,40	28,50	34,50	41,00	44,00				P	30				7,30	8,20	9,05	9,85	10,50	11,20	11,80	12,20	12,40					40				7,60	8,75	9,80	10,80	11,80	12,70	13,50	14,30	14,50					50				7,65	9,00	10,30	11,60	12,80	14,00	15,10	16,10	16,50																																																																																																								
		40				4,45	5,95	7,70	9,80	12,20	15,00	18,20	21,90	23,50					50				3,40	4,60	6,05	7,75	9,70	12,00	14,60	17,60	19,00				P	30				3,16	3,61	4,05	4,45	4,77	4,99	5,05	4,98	4,89					40				3,25	3,77	4,31	4,84	5,35	5,75	6,05	6,25	6,30					50				3,28	3,83	4,45	5,10	5,70	6,30	6,85	7,25	7,40			D2SC-55X <sup>(3)</sup>	Q	30	1,84	3,65	5,05	6,80	8,80	11,20	14,00	17,20	20,90								40	1,09	2,04	4,05	5,55	7,35	9,45	11,90	14,70	17,90								50		1,19	2,12	4,25	5,75	7,55	9,60	12,05	14,85							P	30	2,11	2,66	3,22	3,77	4,29	4,77	5,20	5,55	5,75								40	1,93	2,54	3,18	3,85	4,51	5,15	5,75	6,30	6,80								50		2,31	3,02	3,77	4,55	5,35	6,10	6,85	7,55						D2SC-65X <i>Preliminary Data</i>	Q	30				6,90	8,90	11,30	14,05	17,30	21,00	25,30	30,00	32,50					40				5,60	7,35	9,45	11,80	14,60	17,80	21,40	25,60	27,50					50				4,35	5,90	7,65	9,65	11,90	14,55	17,60	21,10	22,60				P	30				4,05	4,49	4,91	5,30	5,60	5,80	5,95	5,90	5,85					40				4,17	4,71	5,25	5,80	6,30	6,70	7,05	7,25	7,35					50				4,31	4,92	5,55	6,20	6,85	7,45	8,00	8,45	8,65			D2SK-65X <sup>(3)</sup>	Q	30	2,13	4,35	6,10	8,20	10,65	13,50	16,90	20,70	25,20								40	1,15	2,42	4,85	6,70	8,80	11,25	14,15	17,50	21,40								50		1,41	2,65	5,25	7,00	9,10	11,55	14,35	17,60							P	30	2,70	3,31	3,93	4,54	5,15	5,70	6,20	6,70	7,15								40	2,58	3,27	3,98	4,71	5,45	6,15	6,85	7,55	8,20								50		3,17	3,96	4,78	5,60	6,45	7,35	8,20	9,05						D3SA-75X <i>Preliminary Data</i>	Q	30				7,95	10,45	13,35	16,80	20,80	25,40	30,50	37,00	39,50					40				6,30	8,50	11,05	14,05	17,50	21,50	26,10	31,50	33,50					50				4,65	6,55	8,70	11,20	14,05	17,40	21,20	25,60	27,50				P	30				4,28	4,88	5,45	5,95	6,35	6,65	6,80	6,75	6,65					40				4,31	5,00	5,75	6,40	7,05	7,60	8,00	8,30	8,35					50				4,25	5,05	5,85	6,70	7,50	8,25	8,90	9,50	9,65			D3SC-75X <sup>(3)</sup>	Q	30		5,50	7,30	9,40	11,85	14,75	18,10	22,10	26,60								40		3,25	5,90	7,70	9,85	12,40	15,40	18,90	22,90								50		2,04	3,25	6,05	7,95	10,15	12,75	15,80	19,40							P	30		3,95	4,65	5,35	6,10	6,85	7,60	8,40	9,25								40		3,75	4,53	5,35	6,20	7,05	7,95	8,95	9,95								50		3,49	4,37	5,30	6,25	7,25	8,35	9,50	10,70						D3SC-100X <i>Preliminary Data</i>	Q	30				9,75	12,60	16,00	20,00	24,80	30,50	36,50	44,00	47,00					40				7,85	10,35	13,35	16,80	21,00	25,70	31,00	37,50	40,50					50				6,10	8,25	10,75	13,65	17,10	21,10	25,70	31,00	33,50				P	30				5,20	5,85	6,45	7,00	7,50	7,90	8,15	8,25	8,25					40				5,35	6,10	6,90	7,70	8,40	9,10	9,65	10,10	10,20					50				5,40	6,25	7,20	8,15	9,05	9,95	10,80	11,50	11,80			D3SS-100X <sup>(3)</sup>	Q	30	4,10	7,35	9,95	13,00	16,60	20,90	25,80	31,50	38,00								40	2,68	4,50	8,15	10,80	13,95	17,60	21,90	26,80	32,50								50		3,00	4,80	8,75	11,35	14,45	18,00	22,20	27,00							P	30	4,32	5,15	6,05	7,00	7,95	8,95	9,85	10,70	11,40								40	4,42	5,20	6,15	7,20	8,35	9,50	10,70	11,80	12,90								50		5,40	6,35	7,45	8,70	10,00	11,40	12,80	14,20						D3SS-150X <i>Preliminary Data</i>	Q	30				13,75	17,50	21,90	27,10	33,00	40,00	48,50	57,50	61,50					40				11,35	14,65	18,60	23,10	28,30	34,50	41,50	49,00	52,50					50				9,00	11,90	15,20	19,00	23,40	28,50	34,50	41,00	44,00				P	30				7,30	8,20	9,05	9,85	10,50	11,20	11,80	12,20	12,40					40				7,60	8,75	9,80	10,80	11,80	12,70	13,50	14,30	14,50					50				7,65	9,00	10,30	11,60	12,80	14,00	15,10	16,10	16,50																																																																																																																									
		50				3,40	4,60	6,05	7,75	9,70	12,00	14,60	17,60	19,00				P	30				3,16	3,61	4,05	4,45	4,77	4,99	5,05	4,98	4,89					40				3,25	3,77	4,31	4,84	5,35	5,75	6,05	6,25	6,30					50				3,28	3,83	4,45	5,10	5,70	6,30	6,85	7,25	7,40			D2SC-55X <sup>(3)</sup>	Q	30	1,84	3,65	5,05	6,80	8,80	11,20	14,00	17,20	20,90								40	1,09	2,04	4,05	5,55	7,35	9,45	11,90	14,70	17,90								50		1,19	2,12	4,25	5,75	7,55	9,60	12,05	14,85							P	30	2,11	2,66	3,22	3,77	4,29	4,77	5,20	5,55	5,75								40	1,93	2,54	3,18	3,85	4,51	5,15	5,75	6,30	6,80								50		2,31	3,02	3,77	4,55	5,35	6,10	6,85	7,55						D2SC-65X <i>Preliminary Data</i>	Q	30				6,90	8,90	11,30	14,05	17,30	21,00	25,30	30,00	32,50					40				5,60	7,35	9,45	11,80	14,60	17,80	21,40	25,60	27,50					50				4,35	5,90	7,65	9,65	11,90	14,55	17,60	21,10	22,60				P	30				4,05	4,49	4,91	5,30	5,60	5,80	5,95	5,90	5,85					40				4,17	4,71	5,25	5,80	6,30	6,70	7,05	7,25	7,35					50				4,31	4,92	5,55	6,20	6,85	7,45	8,00	8,45	8,65			D2SK-65X <sup>(3)</sup>	Q	30	2,13	4,35	6,10	8,20	10,65	13,50	16,90	20,70	25,20								40	1,15	2,42	4,85	6,70	8,80	11,25	14,15	17,50	21,40								50		1,41	2,65	5,25	7,00	9,10	11,55	14,35	17,60							P	30	2,70	3,31	3,93	4,54	5,15	5,70	6,20	6,70	7,15								40	2,58	3,27	3,98	4,71	5,45	6,15	6,85	7,55	8,20								50		3,17	3,96	4,78	5,60	6,45	7,35	8,20	9,05						D3SA-75X <i>Preliminary Data</i>	Q	30				7,95	10,45	13,35	16,80	20,80	25,40	30,50	37,00	39,50					40				6,30	8,50	11,05	14,05	17,50	21,50	26,10	31,50	33,50					50				4,65	6,55	8,70	11,20	14,05	17,40	21,20	25,60	27,50				P	30				4,28	4,88	5,45	5,95	6,35	6,65	6,80	6,75	6,65					40				4,31	5,00	5,75	6,40	7,05	7,60	8,00	8,30	8,35					50				4,25	5,05	5,85	6,70	7,50	8,25	8,90	9,50	9,65			D3SC-75X <sup>(3)</sup>	Q	30		5,50	7,30	9,40	11,85	14,75	18,10	22,10	26,60								40		3,25	5,90	7,70	9,85	12,40	15,40	18,90	22,90								50		2,04	3,25	6,05	7,95	10,15	12,75	15,80	19,40							P	30		3,95	4,65	5,35	6,10	6,85	7,60	8,40	9,25								40		3,75	4,53	5,35	6,20	7,05	7,95	8,95	9,95								50		3,49	4,37	5,30	6,25	7,25	8,35	9,50	10,70						D3SC-100X <i>Preliminary Data</i>	Q	30				9,75	12,60	16,00	20,00	24,80	30,50	36,50	44,00	47,00					40				7,85	10,35	13,35	16,80	21,00	25,70	31,00	37,50	40,50					50				6,10	8,25	10,75	13,65	17,10	21,10	25,70	31,00	33,50				P	30				5,20	5,85	6,45	7,00	7,50	7,90	8,15	8,25	8,25					40				5,35	6,10	6,90	7,70	8,40	9,10	9,65	10,10	10,20					50				5,40	6,25	7,20	8,15	9,05	9,95	10,80	11,50	11,80			D3SS-100X <sup>(3)</sup>	Q	30	4,10	7,35	9,95	13,00	16,60	20,90	25,80	31,50	38,00								40	2,68	4,50	8,15	10,80	13,95	17,60	21,90	26,80	32,50								50		3,00	4,80	8,75	11,35	14,45	18,00	22,20	27,00							P	30	4,32	5,15	6,05	7,00	7,95	8,95	9,85	10,70	11,40								40	4,42	5,20	6,15	7,20	8,35	9,50	10,70	11,80	12,90								50		5,40	6,35	7,45	8,70	10,00	11,40	12,80	14,20						D3SS-150X <i>Preliminary Data</i>	Q	30				13,75	17,50	21,90	27,10	33,00	40,00	48,50	57,50	61,50					40				11,35	14,65	18,60	23,10	28,30	34,50	41,50	49,00	52,50					50				9,00	11,90	15,20	19,00	23,40	28,50	34,50	41,00	44,00				P	30				7,30	8,20	9,05	9,85	10,50	11,20	11,80	12,20	12,40					40				7,60	8,75	9,80	10,80	11,80	12,70	13,50	14,30	14,50					50				7,65	9,00	10,30	11,60	12,80	14,00	15,10	16,10	16,50																																																																																																																																										
	P	30				3,16	3,61	4,05	4,45	4,77	4,99	5,05	4,98	4,89					40				3,25	3,77	4,31	4,84	5,35	5,75	6,05	6,25	6,30					50				3,28	3,83	4,45	5,10	5,70	6,30	6,85	7,25	7,40			D2SC-55X <sup>(3)</sup>	Q	30	1,84	3,65	5,05	6,80	8,80	11,20	14,00	17,20	20,90								40	1,09	2,04	4,05	5,55	7,35	9,45	11,90	14,70	17,90								50		1,19	2,12	4,25	5,75	7,55	9,60	12,05	14,85							P	30	2,11	2,66	3,22	3,77	4,29	4,77	5,20	5,55	5,75								40	1,93	2,54	3,18	3,85	4,51	5,15	5,75	6,30	6,80								50		2,31	3,02	3,77	4,55	5,35	6,10	6,85	7,55						D2SC-65X <i>Preliminary Data</i>	Q	30				6,90	8,90	11,30	14,05	17,30	21,00	25,30	30,00	32,50					40				5,60	7,35	9,45	11,80	14,60	17,80	21,40	25,60	27,50					50				4,35	5,90	7,65	9,65	11,90	14,55	17,60	21,10	22,60				P	30				4,05	4,49	4,91	5,30	5,60	5,80	5,95	5,90	5,85					40				4,17	4,71	5,25	5,80	6,30	6,70	7,05	7,25	7,35					50				4,31	4,92	5,55	6,20	6,85	7,45	8,00	8,45	8,65			D2SK-65X <sup>(3)</sup>	Q	30	2,13	4,35	6,10	8,20	10,65	13,50	16,90	20,70	25,20								40	1,15	2,42	4,85	6,70	8,80	11,25	14,15	17,50	21,40								50		1,41	2,65	5,25	7,00	9,10	11,55	14,35	17,60							P	30	2,70	3,31	3,93	4,54	5,15	5,70	6,20	6,70	7,15								40	2,58	3,27	3,98	4,71	5,45	6,15	6,85	7,55	8,20								50		3,17	3,96	4,78	5,60	6,45	7,35	8,20	9,05						D3SA-75X <i>Preliminary Data</i>	Q	30				7,95	10,45	13,35	16,80	20,80	25,40	30,50	37,00	39,50					40				6,30	8,50	11,05	14,05	17,50	21,50	26,10	31,50	33,50					50				4,65	6,55	8,70	11,20	14,05	17,40	21,20	25,60	27,50				P	30				4,28	4,88	5,45	5,95	6,35	6,65	6,80	6,75	6,65					40				4,31	5,00	5,75	6,40	7,05	7,60	8,00	8,30	8,35					50				4,25	5,05	5,85	6,70	7,50	8,25	8,90	9,50	9,65			D3SC-75X <sup>(3)</sup>	Q	30		5,50	7,30	9,40	11,85	14,75	18,10	22,10	26,60								40		3,25	5,90	7,70	9,85	12,40	15,40	18,90	22,90								50		2,04	3,25	6,05	7,95	10,15	12,75	15,80	19,40							P	30		3,95	4,65	5,35	6,10	6,85	7,60	8,40	9,25								40		3,75	4,53	5,35	6,20	7,05	7,95	8,95	9,95								50		3,49	4,37	5,30	6,25	7,25	8,35	9,50	10,70						D3SC-100X <i>Preliminary Data</i>	Q	30				9,75	12,60	16,00	20,00	24,80	30,50	36,50	44,00	47,00					40				7,85	10,35	13,35	16,80	21,00	25,70	31,00	37,50	40,50					50				6,10	8,25	10,75	13,65	17,10	21,10	25,70	31,00	33,50				P	30				5,20	5,85	6,45	7,00	7,50	7,90	8,15	8,25	8,25					40				5,35	6,10	6,90	7,70	8,40	9,10	9,65	10,10	10,20					50				5,40	6,25	7,20	8,15	9,05	9,95	10,80	11,50	11,80			D3SS-100X <sup>(3)</sup>	Q	30	4,10	7,35	9,95	13,00	16,60	20,90	25,80	31,50	38,00								40	2,68	4,50	8,15	10,80	13,95	17,60	21,90	26,80	32,50								50		3,00	4,80	8,75	11,35	14,45	18,00	22,20	27,00							P	30	4,32	5,15	6,05	7,00	7,95	8,95	9,85	10,70	11,40								40	4,42	5,20	6,15	7,20	8,35	9,50	10,70	11,80	12,90								50		5,40	6,35	7,45	8,70	10,00	11,40	12,80	14,20						D3SS-150X <i>Preliminary Data</i>	Q	30				13,75	17,50	21,90	27,10	33,00	40,00	48,50	57,50	61,50					40				11,35	14,65	18,60	23,10	28,30	34,50	41,50	49,00	52,50					50				9,00	11,90	15,20	19,00	23,40	28,50	34,50	41,00	44,00				P	30				7,30	8,20	9,05	9,85	10,50	11,20	11,80	12,20	12,40					40				7,60	8,75	9,80	10,80	11,80	12,70	13,50	14,30	14,50					50				7,65	9,00	10,30	11,60	12,80	14,00	15,10	16,10	16,50																																																																																																																																																											
		40				3,25	3,77	4,31	4,84	5,35	5,75	6,05	6,25	6,30					50				3,28	3,83	4,45	5,10	5,70	6,30	6,85	7,25	7,40			D2SC-55X <sup>(3)</sup>	Q	30	1,84	3,65	5,05	6,80	8,80	11,20	14,00	17,20	20,90								40	1,09	2,04	4,05	5,55	7,35	9,45	11,90	14,70	17,90								50		1,19	2,12	4,25	5,75	7,55	9,60	12,05	14,85							P	30	2,11	2,66	3,22	3,77	4,29	4,77	5,20	5,55	5,75								40	1,93	2,54	3,18	3,85	4,51	5,15	5,75	6,30	6,80								50		2,31	3,02	3,77	4,55	5,35	6,10	6,85	7,55						D2SC-65X <i>Preliminary Data</i>	Q	30				6,90	8,90	11,30	14,05	17,30	21,00	25,30	30,00	32,50					40				5,60	7,35	9,45	11,80	14,60	17,80	21,40	25,60	27,50					50				4,35	5,90	7,65	9,65	11,90	14,55	17,60	21,10	22,60				P	30				4,05	4,49	4,91	5,30	5,60	5,80	5,95	5,90	5,85					40				4,17	4,71	5,25	5,80	6,30	6,70	7,05	7,25	7,35					50				4,31	4,92	5,55	6,20	6,85	7,45	8,00	8,45	8,65			D2SK-65X <sup>(3)</sup>	Q	30	2,13	4,35	6,10	8,20	10,65	13,50	16,90	20,70	25,20								40	1,15	2,42	4,85	6,70	8,80	11,25	14,15	17,50	21,40								50		1,41	2,65	5,25	7,00	9,10	11,55	14,35	17,60							P	30	2,70	3,31	3,93	4,54	5,15	5,70	6,20	6,70	7,15								40	2,58	3,27	3,98	4,71	5,45	6,15	6,85	7,55	8,20								50		3,17	3,96	4,78	5,60	6,45	7,35	8,20	9,05						D3SA-75X <i>Preliminary Data</i>	Q	30				7,95	10,45	13,35	16,80	20,80	25,40	30,50	37,00	39,50					40				6,30	8,50	11,05	14,05	17,50	21,50	26,10	31,50	33,50					50				4,65	6,55	8,70	11,20	14,05	17,40	21,20	25,60	27,50				P	30				4,28	4,88	5,45	5,95	6,35	6,65	6,80	6,75	6,65					40				4,31	5,00	5,75	6,40	7,05	7,60	8,00	8,30	8,35					50				4,25	5,05	5,85	6,70	7,50	8,25	8,90	9,50	9,65			D3SC-75X <sup>(3)</sup>	Q	30		5,50	7,30	9,40	11,85	14,75	18,10	22,10	26,60								40		3,25	5,90	7,70	9,85	12,40	15,40	18,90	22,90								50		2,04	3,25	6,05	7,95	10,15	12,75	15,80	19,40							P	30		3,95	4,65	5,35	6,10	6,85	7,60	8,40	9,25								40		3,75	4,53	5,35	6,20	7,05	7,95	8,95	9,95								50		3,49	4,37	5,30	6,25	7,25	8,35	9,50	10,70						D3SC-100X <i>Preliminary Data</i>	Q	30				9,75	12,60	16,00	20,00	24,80	30,50	36,50	44,00	47,00					40				7,85	10,35	13,35	16,80	21,00	25,70	31,00	37,50	40,50					50				6,10	8,25	10,75	13,65	17,10	21,10	25,70	31,00	33,50				P	30				5,20	5,85	6,45	7,00	7,50	7,90	8,15	8,25	8,25					40				5,35	6,10	6,90	7,70	8,40	9,10	9,65	10,10	10,20					50				5,40	6,25	7,20	8,15	9,05	9,95	10,80	11,50	11,80			D3SS-100X <sup>(3)</sup>	Q	30	4,10	7,35	9,95	13,00	16,60	20,90	25,80	31,50	38,00								40	2,68	4,50	8,15	10,80	13,95	17,60	21,90	26,80	32,50								50		3,00	4,80	8,75	11,35	14,45	18,00	22,20	27,00							P	30	4,32	5,15	6,05	7,00	7,95	8,95	9,85	10,70	11,40								40	4,42	5,20	6,15	7,20	8,35	9,50	10,70	11,80	12,90								50		5,40	6,35	7,45	8,70	10,00	11,40	12,80	14,20						D3SS-150X <i>Preliminary Data</i>	Q	30				13,75	17,50	21,90	27,10	33,00	40,00	48,50	57,50	61,50					40				11,35	14,65	18,60	23,10	28,30	34,50	41,50	49,00	52,50					50				9,00	11,90	15,20	19,00	23,40	28,50	34,50	41,00	44,00				P	30				7,30	8,20	9,05	9,85	10,50	11,20	11,80	12,20	12,40					40				7,60	8,75	9,80	10,80	11,80	12,70	13,50	14,30	14,50					50				7,65	9,00	10,30	11,60	12,80	14,00	15,10	16,10	16,50																																																																																																																																																																												
		50				3,28	3,83	4,45	5,10	5,70	6,30	6,85	7,25	7,40			D2SC-55X <sup>(3)</sup>	Q	30	1,84	3,65	5,05	6,80	8,80	11,20	14,00	17,20	20,90								40	1,09	2,04	4,05	5,55	7,35	9,45	11,90	14,70	17,90								50		1,19	2,12	4,25	5,75	7,55	9,60	12,05	14,85							P	30	2,11	2,66	3,22	3,77	4,29	4,77	5,20	5,55	5,75								40	1,93	2,54	3,18	3,85	4,51	5,15	5,75	6,30	6,80								50		2,31	3,02	3,77	4,55	5,35	6,10	6,85	7,55						D2SC-65X <i>Preliminary Data</i>	Q	30				6,90	8,90	11,30	14,05	17,30	21,00	25,30	30,00	32,50					40				5,60	7,35	9,45	11,80	14,60	17,80	21,40	25,60	27,50					50				4,35	5,90	7,65	9,65	11,90	14,55	17,60	21,10	22,60				P	30				4,05	4,49	4,91	5,30	5,60	5,80	5,95	5,90	5,85					40				4,17	4,71	5,25	5,80	6,30	6,70	7,05	7,25	7,35					50				4,31	4,92	5,55	6,20	6,85	7,45	8,00	8,45	8,65			D2SK-65X <sup>(3)</sup>	Q	30	2,13	4,35	6,10	8,20	10,65	13,50	16,90	20,70	25,20								40	1,15	2,42	4,85	6,70	8,80	11,25	14,15	17,50	21,40								50		1,41	2,65	5,25	7,00	9,10	11,55	14,35	17,60							P	30	2,70	3,31	3,93	4,54	5,15	5,70	6,20	6,70	7,15								40	2,58	3,27	3,98	4,71	5,45	6,15	6,85	7,55	8,20								50		3,17	3,96	4,78	5,60	6,45	7,35	8,20	9,05						D3SA-75X <i>Preliminary Data</i>	Q	30				7,95	10,45	13,35	16,80	20,80	25,40	30,50	37,00	39,50					40				6,30	8,50	11,05	14,05	17,50	21,50	26,10	31,50	33,50					50				4,65	6,55	8,70	11,20	14,05	17,40	21,20	25,60	27,50				P	30				4,28	4,88	5,45	5,95	6,35	6,65	6,80	6,75	6,65					40				4,31	5,00	5,75	6,40	7,05	7,60	8,00	8,30	8,35					50				4,25	5,05	5,85	6,70	7,50	8,25	8,90	9,50	9,65			D3SC-75X <sup>(3)</sup>	Q	30		5,50	7,30	9,40	11,85	14,75	18,10	22,10	26,60								40		3,25	5,90	7,70	9,85	12,40	15,40	18,90	22,90								50		2,04	3,25	6,05	7,95	10,15	12,75	15,80	19,40							P	30		3,95	4,65	5,35	6,10	6,85	7,60	8,40	9,25								40		3,75	4,53	5,35	6,20	7,05	7,95	8,95	9,95								50		3,49	4,37	5,30	6,25	7,25	8,35	9,50	10,70						D3SC-100X <i>Preliminary Data</i>	Q	30				9,75	12,60	16,00	20,00	24,80	30,50	36,50	44,00	47,00					40				7,85	10,35	13,35	16,80	21,00	25,70	31,00	37,50	40,50					50				6,10	8,25	10,75	13,65	17,10	21,10	25,70	31,00	33,50				P	30				5,20	5,85	6,45	7,00	7,50	7,90	8,15	8,25	8,25					40				5,35	6,10	6,90	7,70	8,40	9,10	9,65	10,10	10,20					50				5,40	6,25	7,20	8,15	9,05	9,95	10,80	11,50	11,80			D3SS-100X <sup>(3)</sup>	Q	30	4,10	7,35	9,95	13,00	16,60	20,90	25,80	31,50	38,00								40	2,68	4,50	8,15	10,80	13,95	17,60	21,90	26,80	32,50								50		3,00	4,80	8,75	11,35	14,45	18,00	22,20	27,00							P	30	4,32	5,15	6,05	7,00	7,95	8,95	9,85	10,70	11,40								40	4,42	5,20	6,15	7,20	8,35	9,50	10,70	11,80	12,90								50		5,40	6,35	7,45	8,70	10,00	11,40	12,80	14,20						D3SS-150X <i>Preliminary Data</i>	Q	30				13,75	17,50	21,90	27,10	33,00	40,00	48,50	57,50	61,50					40				11,35	14,65	18,60	23,10	28,30	34,50	41,50	49,00	52,50					50				9,00	11,90	15,20	19,00	23,40	28,50	34,50	41,00	44,00				P	30				7,30	8,20	9,05	9,85	10,50	11,20	11,80	12,20	12,40					40				7,60	8,75	9,80	10,80	11,80	12,70	13,50	14,30	14,50					50				7,65	9,00	10,30	11,60	12,80	14,00	15,10	16,10	16,50																																																																																																																																																																																													
D2SC-55X <sup>(3)</sup>	Q	30	1,84	3,65	5,05	6,80	8,80	11,20	14,00	17,20	20,90								40	1,09	2,04	4,05	5,55	7,35	9,45	11,90	14,70	17,90								50		1,19	2,12	4,25	5,75	7,55	9,60	12,05	14,85							P	30	2,11	2,66	3,22	3,77	4,29	4,77	5,20	5,55	5,75								40	1,93	2,54	3,18	3,85	4,51	5,15	5,75	6,30	6,80								50		2,31	3,02	3,77	4,55	5,35	6,10	6,85	7,55						D2SC-65X <i>Preliminary Data</i>	Q	30				6,90	8,90	11,30	14,05	17,30	21,00	25,30	30,00	32,50					40				5,60	7,35	9,45	11,80	14,60	17,80	21,40	25,60	27,50					50				4,35	5,90	7,65	9,65	11,90	14,55	17,60	21,10	22,60				P	30				4,05	4,49	4,91	5,30	5,60	5,80	5,95	5,90	5,85					40				4,17	4,71	5,25	5,80	6,30	6,70	7,05	7,25	7,35					50				4,31	4,92	5,55	6,20	6,85	7,45	8,00	8,45	8,65			D2SK-65X <sup>(3)</sup>	Q	30	2,13	4,35	6,10	8,20	10,65	13,50	16,90	20,70	25,20								40	1,15	2,42	4,85	6,70	8,80	11,25	14,15	17,50	21,40								50		1,41	2,65	5,25	7,00	9,10	11,55	14,35	17,60							P	30	2,70	3,31	3,93	4,54	5,15	5,70	6,20	6,70	7,15								40	2,58	3,27	3,98	4,71	5,45	6,15	6,85	7,55	8,20								50		3,17	3,96	4,78	5,60	6,45	7,35	8,20	9,05						D3SA-75X <i>Preliminary Data</i>	Q	30				7,95	10,45	13,35	16,80	20,80	25,40	30,50	37,00	39,50					40				6,30	8,50	11,05	14,05	17,50	21,50	26,10	31,50	33,50					50				4,65	6,55	8,70	11,20	14,05	17,40	21,20	25,60	27,50				P	30				4,28	4,88	5,45	5,95	6,35	6,65	6,80	6,75	6,65					40				4,31	5,00	5,75	6,40	7,05	7,60	8,00	8,30	8,35					50				4,25	5,05	5,85	6,70	7,50	8,25	8,90	9,50	9,65			D3SC-75X <sup>(3)</sup>	Q	30		5,50	7,30	9,40	11,85	14,75	18,10	22,10	26,60								40		3,25	5,90	7,70	9,85	12,40	15,40	18,90	22,90								50		2,04	3,25	6,05	7,95	10,15	12,75	15,80	19,40							P	30		3,95	4,65	5,35	6,10	6,85	7,60	8,40	9,25								40		3,75	4,53	5,35	6,20	7,05	7,95	8,95	9,95								50		3,49	4,37	5,30	6,25	7,25	8,35	9,50	10,70						D3SC-100X <i>Preliminary Data</i>	Q	30				9,75	12,60	16,00	20,00	24,80	30,50	36,50	44,00	47,00					40				7,85	10,35	13,35	16,80	21,00	25,70	31,00	37,50	40,50					50				6,10	8,25	10,75	13,65	17,10	21,10	25,70	31,00	33,50				P	30				5,20	5,85	6,45	7,00	7,50	7,90	8,15	8,25	8,25					40				5,35	6,10	6,90	7,70	8,40	9,10	9,65	10,10	10,20					50				5,40	6,25	7,20	8,15	9,05	9,95	10,80	11,50	11,80			D3SS-100X <sup>(3)</sup>	Q	30	4,10	7,35	9,95	13,00	16,60	20,90	25,80	31,50	38,00								40	2,68	4,50	8,15	10,80	13,95	17,60	21,90	26,80	32,50								50		3,00	4,80	8,75	11,35	14,45	18,00	22,20	27,00							P	30	4,32	5,15	6,05	7,00	7,95	8,95	9,85	10,70	11,40								40	4,42	5,20	6,15	7,20	8,35	9,50	10,70	11,80	12,90								50		5,40	6,35	7,45	8,70	10,00	11,40	12,80	14,20						D3SS-150X <i>Preliminary Data</i>	Q	30				13,75	17,50	21,90	27,10	33,00	40,00	48,50	57,50	61,50					40				11,35	14,65	18,60	23,10	28,30	34,50	41,50	49,00	52,50					50				9,00	11,90	15,20	19,00	23,40	28,50	34,50	41,00	44,00				P	30				7,30	8,20	9,05	9,85	10,50	11,20	11,80	12,20	12,40					40				7,60	8,75	9,80	10,80	11,80	12,70	13,50	14,30	14,50					50				7,65	9,00	10,30	11,60	12,80	14,00	15,10	16,10	16,50																																																																																																																																																																																																														
		40	1,09	2,04	4,05	5,55	7,35	9,45	11,90	14,70	17,90								50		1,19	2,12	4,25	5,75	7,55	9,60	12,05	14,85							P	30	2,11	2,66	3,22	3,77	4,29	4,77	5,20	5,55	5,75								40	1,93	2,54	3,18	3,85	4,51	5,15	5,75	6,30	6,80								50		2,31	3,02	3,77	4,55	5,35	6,10	6,85	7,55						D2SC-65X <i>Preliminary Data</i>	Q	30				6,90	8,90	11,30	14,05	17,30	21,00	25,30	30,00	32,50					40				5,60	7,35	9,45	11,80	14,60	17,80	21,40	25,60	27,50					50				4,35	5,90	7,65	9,65	11,90	14,55	17,60	21,10	22,60				P	30				4,05	4,49	4,91	5,30	5,60	5,80	5,95	5,90	5,85					40				4,17	4,71	5,25	5,80	6,30	6,70	7,05	7,25	7,35					50				4,31	4,92	5,55	6,20	6,85	7,45	8,00	8,45	8,65			D2SK-65X <sup>(3)</sup>	Q	30	2,13	4,35	6,10	8,20	10,65	13,50	16,90	20,70	25,20								40	1,15	2,42	4,85	6,70	8,80	11,25	14,15	17,50	21,40								50		1,41	2,65	5,25	7,00	9,10	11,55	14,35	17,60							P	30	2,70	3,31	3,93	4,54	5,15	5,70	6,20	6,70	7,15								40	2,58	3,27	3,98	4,71	5,45	6,15	6,85	7,55	8,20								50		3,17	3,96	4,78	5,60	6,45	7,35	8,20	9,05						D3SA-75X <i>Preliminary Data</i>	Q	30				7,95	10,45	13,35	16,80	20,80	25,40	30,50	37,00	39,50					40				6,30	8,50	11,05	14,05	17,50	21,50	26,10	31,50	33,50					50				4,65	6,55	8,70	11,20	14,05	17,40	21,20	25,60	27,50				P	30				4,28	4,88	5,45	5,95	6,35	6,65	6,80	6,75	6,65					40				4,31	5,00	5,75	6,40	7,05	7,60	8,00	8,30	8,35					50				4,25	5,05	5,85	6,70	7,50	8,25	8,90	9,50	9,65			D3SC-75X <sup>(3)</sup>	Q	30		5,50	7,30	9,40	11,85	14,75	18,10	22,10	26,60								40		3,25	5,90	7,70	9,85	12,40	15,40	18,90	22,90								50		2,04	3,25	6,05	7,95	10,15	12,75	15,80	19,40							P	30		3,95	4,65	5,35	6,10	6,85	7,60	8,40	9,25								40		3,75	4,53	5,35	6,20	7,05	7,95	8,95	9,95								50		3,49	4,37	5,30	6,25	7,25	8,35	9,50	10,70						D3SC-100X <i>Preliminary Data</i>	Q	30				9,75	12,60	16,00	20,00	24,80	30,50	36,50	44,00	47,00					40				7,85	10,35	13,35	16,80	21,00	25,70	31,00	37,50	40,50					50				6,10	8,25	10,75	13,65	17,10	21,10	25,70	31,00	33,50				P	30				5,20	5,85	6,45	7,00	7,50	7,90	8,15	8,25	8,25					40				5,35	6,10	6,90	7,70	8,40	9,10	9,65	10,10	10,20					50				5,40	6,25	7,20	8,15	9,05	9,95	10,80	11,50	11,80			D3SS-100X <sup>(3)</sup>	Q	30	4,10	7,35	9,95	13,00	16,60	20,90	25,80	31,50	38,00								40	2,68	4,50	8,15	10,80	13,95	17,60	21,90	26,80	32,50								50		3,00	4,80	8,75	11,35	14,45	18,00	22,20	27,00							P	30	4,32	5,15	6,05	7,00	7,95	8,95	9,85	10,70	11,40								40	4,42	5,20	6,15	7,20	8,35	9,50	10,70	11,80	12,90								50		5,40	6,35	7,45	8,70	10,00	11,40	12,80	14,20						D3SS-150X <i>Preliminary Data</i>	Q	30				13,75	17,50	21,90	27,10	33,00	40,00	48,50	57,50	61,50					40				11,35	14,65	18,60	23,10	28,30	34,50	41,50	49,00	52,50					50				9,00	11,90	15,20	19,00	23,40	28,50	34,50	41,00	44,00				P	30				7,30	8,20	9,05	9,85	10,50	11,20	11,80	12,20	12,40					40				7,60	8,75	9,80	10,80	11,80	12,70	13,50	14,30	14,50					50				7,65	9,00	10,30	11,60	12,80	14,00	15,10	16,10	16,50																																																																																																																																																																																																																															
		50		1,19	2,12	4,25	5,75	7,55	9,60	12,05	14,85							P	30	2,11	2,66	3,22	3,77	4,29	4,77	5,20	5,55	5,75								40	1,93	2,54	3,18	3,85	4,51	5,15	5,75	6,30	6,80								50		2,31	3,02	3,77	4,55	5,35	6,10	6,85	7,55						D2SC-65X <i>Preliminary Data</i>	Q	30				6,90	8,90	11,30	14,05	17,30	21,00	25,30	30,00	32,50					40				5,60	7,35	9,45	11,80	14,60	17,80	21,40	25,60	27,50					50				4,35	5,90	7,65	9,65	11,90	14,55	17,60	21,10	22,60				P	30				4,05	4,49	4,91	5,30	5,60	5,80	5,95	5,90	5,85					40				4,17	4,71	5,25	5,80	6,30	6,70	7,05	7,25	7,35					50				4,31	4,92	5,55	6,20	6,85	7,45	8,00	8,45	8,65			D2SK-65X <sup>(3)</sup>	Q	30	2,13	4,35	6,10	8,20	10,65	13,50	16,90	20,70	25,20								40	1,15	2,42	4,85	6,70	8,80	11,25	14,15	17,50	21,40								50		1,41	2,65	5,25	7,00	9,10	11,55	14,35	17,60							P	30	2,70	3,31	3,93	4,54	5,15	5,70	6,20	6,70	7,15								40	2,58	3,27	3,98	4,71	5,45	6,15	6,85	7,55	8,20								50		3,17	3,96	4,78	5,60	6,45	7,35	8,20	9,05						D3SA-75X <i>Preliminary Data</i>	Q	30				7,95	10,45	13,35	16,80	20,80	25,40	30,50	37,00	39,50					40				6,30	8,50	11,05	14,05	17,50	21,50	26,10	31,50	33,50					50				4,65	6,55	8,70	11,20	14,05	17,40	21,20	25,60	27,50				P	30				4,28	4,88	5,45	5,95	6,35	6,65	6,80	6,75	6,65					40				4,31	5,00	5,75	6,40	7,05	7,60	8,00	8,30	8,35					50				4,25	5,05	5,85	6,70	7,50	8,25	8,90	9,50	9,65			D3SC-75X <sup>(3)</sup>	Q	30		5,50	7,30	9,40	11,85	14,75	18,10	22,10	26,60								40		3,25	5,90	7,70	9,85	12,40	15,40	18,90	22,90								50		2,04	3,25	6,05	7,95	10,15	12,75	15,80	19,40							P	30		3,95	4,65	5,35	6,10	6,85	7,60	8,40	9,25								40		3,75	4,53	5,35	6,20	7,05	7,95	8,95	9,95								50		3,49	4,37	5,30	6,25	7,25	8,35	9,50	10,70						D3SC-100X <i>Preliminary Data</i>	Q	30				9,75	12,60	16,00	20,00	24,80	30,50	36,50	44,00	47,00					40				7,85	10,35	13,35	16,80	21,00	25,70	31,00	37,50	40,50					50				6,10	8,25	10,75	13,65	17,10	21,10	25,70	31,00	33,50				P	30				5,20	5,85	6,45	7,00	7,50	7,90	8,15	8,25	8,25					40				5,35	6,10	6,90	7,70	8,40	9,10	9,65	10,10	10,20					50				5,40	6,25	7,20	8,15	9,05	9,95	10,80	11,50	11,80			D3SS-100X <sup>(3)</sup>	Q	30	4,10	7,35	9,95	13,00	16,60	20,90	25,80	31,50	38,00								40	2,68	4,50	8,15	10,80	13,95	17,60	21,90	26,80	32,50								50		3,00	4,80	8,75	11,35	14,45	18,00	22,20	27,00							P	30	4,32	5,15	6,05	7,00	7,95	8,95	9,85	10,70	11,40								40	4,42	5,20	6,15	7,20	8,35	9,50	10,70	11,80	12,90								50		5,40	6,35	7,45	8,70	10,00	11,40	12,80	14,20						D3SS-150X <i>Preliminary Data</i>	Q	30				13,75	17,50	21,90	27,10	33,00	40,00	48,50	57,50	61,50					40				11,35	14,65	18,60	23,10	28,30	34,50	41,50	49,00	52,50					50				9,00	11,90	15,20	19,00	23,40	28,50	34,50	41,00	44,00				P	30				7,30	8,20	9,05	9,85	10,50	11,20	11,80	12,20	12,40					40				7,60	8,75	9,80	10,80	11,80	12,70	13,50	14,30	14,50					50				7,65	9,00	10,30	11,60	12,80	14,00	15,10	16,10	16,50																																																																																																																																																																																																																																																
	P	30	2,11	2,66	3,22	3,77	4,29	4,77	5,20	5,55	5,75								40	1,93	2,54	3,18	3,85	4,51	5,15	5,75	6,30	6,80								50		2,31	3,02	3,77	4,55	5,35	6,10	6,85	7,55						D2SC-65X <i>Preliminary Data</i>	Q	30				6,90	8,90	11,30	14,05	17,30	21,00	25,30	30,00	32,50					40				5,60	7,35	9,45	11,80	14,60	17,80	21,40	25,60	27,50					50				4,35	5,90	7,65	9,65	11,90	14,55	17,60	21,10	22,60				P	30				4,05	4,49	4,91	5,30	5,60	5,80	5,95	5,90	5,85					40				4,17	4,71	5,25	5,80	6,30	6,70	7,05	7,25	7,35					50				4,31	4,92	5,55	6,20	6,85	7,45	8,00	8,45	8,65			D2SK-65X <sup>(3)</sup>	Q	30	2,13	4,35	6,10	8,20	10,65	13,50	16,90	20,70	25,20								40	1,15	2,42	4,85	6,70	8,80	11,25	14,15	17,50	21,40								50		1,41	2,65	5,25	7,00	9,10	11,55	14,35	17,60							P	30	2,70	3,31	3,93	4,54	5,15	5,70	6,20	6,70	7,15								40	2,58	3,27	3,98	4,71	5,45	6,15	6,85	7,55	8,20								50		3,17	3,96	4,78	5,60	6,45	7,35	8,20	9,05						D3SA-75X <i>Preliminary Data</i>	Q	30				7,95	10,45	13,35	16,80	20,80	25,40	30,50	37,00	39,50					40				6,30	8,50	11,05	14,05	17,50	21,50	26,10	31,50	33,50					50				4,65	6,55	8,70	11,20	14,05	17,40	21,20	25,60	27,50				P	30				4,28	4,88	5,45	5,95	6,35	6,65	6,80	6,75	6,65					40				4,31	5,00	5,75	6,40	7,05	7,60	8,00	8,30	8,35					50				4,25	5,05	5,85	6,70	7,50	8,25	8,90	9,50	9,65			D3SC-75X <sup>(3)</sup>	Q	30		5,50	7,30	9,40	11,85	14,75	18,10	22,10	26,60								40		3,25	5,90	7,70	9,85	12,40	15,40	18,90	22,90								50		2,04	3,25	6,05	7,95	10,15	12,75	15,80	19,40							P	30		3,95	4,65	5,35	6,10	6,85	7,60	8,40	9,25								40		3,75	4,53	5,35	6,20	7,05	7,95	8,95	9,95								50		3,49	4,37	5,30	6,25	7,25	8,35	9,50	10,70						D3SC-100X <i>Preliminary Data</i>	Q	30				9,75	12,60	16,00	20,00	24,80	30,50	36,50	44,00	47,00					40				7,85	10,35	13,35	16,80	21,00	25,70	31,00	37,50	40,50					50				6,10	8,25	10,75	13,65	17,10	21,10	25,70	31,00	33,50				P	30				5,20	5,85	6,45	7,00	7,50	7,90	8,15	8,25	8,25					40				5,35	6,10	6,90	7,70	8,40	9,10	9,65	10,10	10,20					50				5,40	6,25	7,20	8,15	9,05	9,95	10,80	11,50	11,80			D3SS-100X <sup>(3)</sup>	Q	30	4,10	7,35	9,95	13,00	16,60	20,90	25,80	31,50	38,00								40	2,68	4,50	8,15	10,80	13,95	17,60	21,90	26,80	32,50								50		3,00	4,80	8,75	11,35	14,45	18,00	22,20	27,00							P	30	4,32	5,15	6,05	7,00	7,95	8,95	9,85	10,70	11,40								40	4,42	5,20	6,15	7,20	8,35	9,50	10,70	11,80	12,90								50		5,40	6,35	7,45	8,70	10,00	11,40	12,80	14,20						D3SS-150X <i>Preliminary Data</i>	Q	30				13,75	17,50	21,90	27,10	33,00	40,00	48,50	57,50	61,50					40				11,35	14,65	18,60	23,10	28,30	34,50	41,50	49,00	52,50					50				9,00	11,90	15,20	19,00	23,40	28,50	34,50	41,00	44,00				P	30				7,30	8,20	9,05	9,85	10,50	11,20	11,80	12,20	12,40					40				7,60	8,75	9,80	10,80	11,80	12,70	13,50	14,30	14,50					50				7,65	9,00	10,30	11,60	12,80	14,00	15,10	16,10	16,50																																																																																																																																																																																																																																																																	
		40	1,93	2,54	3,18	3,85	4,51	5,15	5,75	6,30	6,80								50		2,31	3,02	3,77	4,55	5,35	6,10	6,85	7,55						D2SC-65X <i>Preliminary Data</i>	Q	30				6,90	8,90	11,30	14,05	17,30	21,00	25,30	30,00	32,50					40				5,60	7,35	9,45	11,80	14,60	17,80	21,40	25,60	27,50					50				4,35	5,90	7,65	9,65	11,90	14,55	17,60	21,10	22,60				P	30				4,05	4,49	4,91	5,30	5,60	5,80	5,95	5,90	5,85					40				4,17	4,71	5,25	5,80	6,30	6,70	7,05	7,25	7,35					50				4,31	4,92	5,55	6,20	6,85	7,45	8,00	8,45	8,65			D2SK-65X <sup>(3)</sup>	Q	30	2,13	4,35	6,10	8,20	10,65	13,50	16,90	20,70	25,20								40	1,15	2,42	4,85	6,70	8,80	11,25	14,15	17,50	21,40								50		1,41	2,65	5,25	7,00	9,10	11,55	14,35	17,60							P	30	2,70	3,31	3,93	4,54	5,15	5,70	6,20	6,70	7,15								40	2,58	3,27	3,98	4,71	5,45	6,15	6,85	7,55	8,20								50		3,17	3,96	4,78	5,60	6,45	7,35	8,20	9,05						D3SA-75X <i>Preliminary Data</i>	Q	30				7,95	10,45	13,35	16,80	20,80	25,40	30,50	37,00	39,50					40				6,30	8,50	11,05	14,05	17,50	21,50	26,10	31,50	33,50					50				4,65	6,55	8,70	11,20	14,05	17,40	21,20	25,60	27,50				P	30				4,28	4,88	5,45	5,95	6,35	6,65	6,80	6,75	6,65					40				4,31	5,00	5,75	6,40	7,05	7,60	8,00	8,30	8,35					50				4,25	5,05	5,85	6,70	7,50	8,25	8,90	9,50	9,65			D3SC-75X <sup>(3)</sup>	Q	30		5,50	7,30	9,40	11,85	14,75	18,10	22,10	26,60								40		3,25	5,90	7,70	9,85	12,40	15,40	18,90	22,90								50		2,04	3,25	6,05	7,95	10,15	12,75	15,80	19,40							P	30		3,95	4,65	5,35	6,10	6,85	7,60	8,40	9,25								40		3,75	4,53	5,35	6,20	7,05	7,95	8,95	9,95								50		3,49	4,37	5,30	6,25	7,25	8,35	9,50	10,70						D3SC-100X <i>Preliminary Data</i>	Q	30				9,75	12,60	16,00	20,00	24,80	30,50	36,50	44,00	47,00					40				7,85	10,35	13,35	16,80	21,00	25,70	31,00	37,50	40,50					50				6,10	8,25	10,75	13,65	17,10	21,10	25,70	31,00	33,50				P	30				5,20	5,85	6,45	7,00	7,50	7,90	8,15	8,25	8,25					40				5,35	6,10	6,90	7,70	8,40	9,10	9,65	10,10	10,20					50				5,40	6,25	7,20	8,15	9,05	9,95	10,80	11,50	11,80			D3SS-100X <sup>(3)</sup>	Q	30	4,10	7,35	9,95	13,00	16,60	20,90	25,80	31,50	38,00								40	2,68	4,50	8,15	10,80	13,95	17,60	21,90	26,80	32,50								50		3,00	4,80	8,75	11,35	14,45	18,00	22,20	27,00							P	30	4,32	5,15	6,05	7,00	7,95	8,95	9,85	10,70	11,40								40	4,42	5,20	6,15	7,20	8,35	9,50	10,70	11,80	12,90								50		5,40	6,35	7,45	8,70	10,00	11,40	12,80	14,20						D3SS-150X <i>Preliminary Data</i>	Q	30				13,75	17,50	21,90	27,10	33,00	40,00	48,50	57,50	61,50					40				11,35	14,65	18,60	23,10	28,30	34,50	41,50	49,00	52,50					50				9,00	11,90	15,20	19,00	23,40	28,50	34,50	41,00	44,00				P	30				7,30	8,20	9,05	9,85	10,50	11,20	11,80	12,20	12,40					40				7,60	8,75	9,80	10,80	11,80	12,70	13,50	14,30	14,50					50				7,65	9,00	10,30	11,60	12,80	14,00	15,10	16,10	16,50																																																																																																																																																																																																																																																																																		
		50		2,31	3,02	3,77	4,55	5,35	6,10	6,85	7,55						D2SC-65X <i>Preliminary Data</i>	Q	30				6,90	8,90	11,30	14,05	17,30	21,00	25,30	30,00	32,50					40				5,60	7,35	9,45	11,80	14,60	17,80	21,40	25,60	27,50					50				4,35	5,90	7,65	9,65	11,90	14,55	17,60	21,10	22,60				P	30				4,05	4,49	4,91	5,30	5,60	5,80	5,95	5,90	5,85					40				4,17	4,71	5,25	5,80	6,30	6,70	7,05	7,25	7,35					50				4,31	4,92	5,55	6,20	6,85	7,45	8,00	8,45	8,65			D2SK-65X <sup>(3)</sup>	Q	30	2,13	4,35	6,10	8,20	10,65	13,50	16,90	20,70	25,20								40	1,15	2,42	4,85	6,70	8,80	11,25	14,15	17,50	21,40								50		1,41	2,65	5,25	7,00	9,10	11,55	14,35	17,60							P	30	2,70	3,31	3,93	4,54	5,15	5,70	6,20	6,70	7,15								40	2,58	3,27	3,98	4,71	5,45	6,15	6,85	7,55	8,20								50		3,17	3,96	4,78	5,60	6,45	7,35	8,20	9,05						D3SA-75X <i>Preliminary Data</i>	Q	30				7,95	10,45	13,35	16,80	20,80	25,40	30,50	37,00	39,50					40				6,30	8,50	11,05	14,05	17,50	21,50	26,10	31,50	33,50					50				4,65	6,55	8,70	11,20	14,05	17,40	21,20	25,60	27,50				P	30				4,28	4,88	5,45	5,95	6,35	6,65	6,80	6,75	6,65					40				4,31	5,00	5,75	6,40	7,05	7,60	8,00	8,30	8,35					50				4,25	5,05	5,85	6,70	7,50	8,25	8,90	9,50	9,65			D3SC-75X <sup>(3)</sup>	Q	30		5,50	7,30	9,40	11,85	14,75	18,10	22,10	26,60								40		3,25	5,90	7,70	9,85	12,40	15,40	18,90	22,90								50		2,04	3,25	6,05	7,95	10,15	12,75	15,80	19,40							P	30		3,95	4,65	5,35	6,10	6,85	7,60	8,40	9,25								40		3,75	4,53	5,35	6,20	7,05	7,95	8,95	9,95								50		3,49	4,37	5,30	6,25	7,25	8,35	9,50	10,70						D3SC-100X <i>Preliminary Data</i>	Q	30				9,75	12,60	16,00	20,00	24,80	30,50	36,50	44,00	47,00					40				7,85	10,35	13,35	16,80	21,00	25,70	31,00	37,50	40,50					50				6,10	8,25	10,75	13,65	17,10	21,10	25,70	31,00	33,50				P	30				5,20	5,85	6,45	7,00	7,50	7,90	8,15	8,25	8,25					40				5,35	6,10	6,90	7,70	8,40	9,10	9,65	10,10	10,20					50				5,40	6,25	7,20	8,15	9,05	9,95	10,80	11,50	11,80			D3SS-100X <sup>(3)</sup>	Q	30	4,10	7,35	9,95	13,00	16,60	20,90	25,80	31,50	38,00								40	2,68	4,50	8,15	10,80	13,95	17,60	21,90	26,80	32,50								50		3,00	4,80	8,75	11,35	14,45	18,00	22,20	27,00							P	30	4,32	5,15	6,05	7,00	7,95	8,95	9,85	10,70	11,40								40	4,42	5,20	6,15	7,20	8,35	9,50	10,70	11,80	12,90								50		5,40	6,35	7,45	8,70	10,00	11,40	12,80	14,20						D3SS-150X <i>Preliminary Data</i>	Q	30				13,75	17,50	21,90	27,10	33,00	40,00	48,50	57,50	61,50					40				11,35	14,65	18,60	23,10	28,30	34,50	41,50	49,00	52,50					50				9,00	11,90	15,20	19,00	23,40	28,50	34,50	41,00	44,00				P	30				7,30	8,20	9,05	9,85	10,50	11,20	11,80	12,20	12,40					40				7,60	8,75	9,80	10,80	11,80	12,70	13,50	14,30	14,50					50				7,65	9,00	10,30	11,60	12,80	14,00	15,10	16,10	16,50																																																																																																																																																																																																																																																																																																			
D2SC-65X <i>Preliminary Data</i>	Q	30				6,90	8,90	11,30	14,05	17,30	21,00	25,30	30,00	32,50					40				5,60	7,35	9,45	11,80	14,60	17,80	21,40	25,60	27,50					50				4,35	5,90	7,65	9,65	11,90	14,55	17,60	21,10	22,60				P	30				4,05	4,49	4,91	5,30	5,60	5,80	5,95	5,90	5,85					40				4,17	4,71	5,25	5,80	6,30	6,70	7,05	7,25	7,35					50				4,31	4,92	5,55	6,20	6,85	7,45	8,00	8,45	8,65			D2SK-65X <sup>(3)</sup>	Q	30	2,13	4,35	6,10	8,20	10,65	13,50	16,90	20,70	25,20								40	1,15	2,42	4,85	6,70	8,80	11,25	14,15	17,50	21,40								50		1,41	2,65	5,25	7,00	9,10	11,55	14,35	17,60							P	30	2,70	3,31	3,93	4,54	5,15	5,70	6,20	6,70	7,15								40	2,58	3,27	3,98	4,71	5,45	6,15	6,85	7,55	8,20								50		3,17	3,96	4,78	5,60	6,45	7,35	8,20	9,05						D3SA-75X <i>Preliminary Data</i>	Q	30				7,95	10,45	13,35	16,80	20,80	25,40	30,50	37,00	39,50					40				6,30	8,50	11,05	14,05	17,50	21,50	26,10	31,50	33,50					50				4,65	6,55	8,70	11,20	14,05	17,40	21,20	25,60	27,50				P	30				4,28	4,88	5,45	5,95	6,35	6,65	6,80	6,75	6,65					40				4,31	5,00	5,75	6,40	7,05	7,60	8,00	8,30	8,35					50				4,25	5,05	5,85	6,70	7,50	8,25	8,90	9,50	9,65			D3SC-75X <sup>(3)</sup>	Q	30		5,50	7,30	9,40	11,85	14,75	18,10	22,10	26,60								40		3,25	5,90	7,70	9,85	12,40	15,40	18,90	22,90								50		2,04	3,25	6,05	7,95	10,15	12,75	15,80	19,40							P	30		3,95	4,65	5,35	6,10	6,85	7,60	8,40	9,25								40		3,75	4,53	5,35	6,20	7,05	7,95	8,95	9,95								50		3,49	4,37	5,30	6,25	7,25	8,35	9,50	10,70						D3SC-100X <i>Preliminary Data</i>	Q	30				9,75	12,60	16,00	20,00	24,80	30,50	36,50	44,00	47,00					40				7,85	10,35	13,35	16,80	21,00	25,70	31,00	37,50	40,50					50				6,10	8,25	10,75	13,65	17,10	21,10	25,70	31,00	33,50				P	30				5,20	5,85	6,45	7,00	7,50	7,90	8,15	8,25	8,25					40				5,35	6,10	6,90	7,70	8,40	9,10	9,65	10,10	10,20					50				5,40	6,25	7,20	8,15	9,05	9,95	10,80	11,50	11,80			D3SS-100X <sup>(3)</sup>	Q	30	4,10	7,35	9,95	13,00	16,60	20,90	25,80	31,50	38,00								40	2,68	4,50	8,15	10,80	13,95	17,60	21,90	26,80	32,50								50		3,00	4,80	8,75	11,35	14,45	18,00	22,20	27,00							P	30	4,32	5,15	6,05	7,00	7,95	8,95	9,85	10,70	11,40								40	4,42	5,20	6,15	7,20	8,35	9,50	10,70	11,80	12,90								50		5,40	6,35	7,45	8,70	10,00	11,40	12,80	14,20						D3SS-150X <i>Preliminary Data</i>	Q	30				13,75	17,50	21,90	27,10	33,00	40,00	48,50	57,50	61,50					40				11,35	14,65	18,60	23,10	28,30	34,50	41,50	49,00	52,50					50				9,00	11,90	15,20	19,00	23,40	28,50	34,50	41,00	44,00				P	30				7,30	8,20	9,05	9,85	10,50	11,20	11,80	12,20	12,40					40				7,60	8,75	9,80	10,80	11,80	12,70	13,50	14,30	14,50					50				7,65	9,00	10,30	11,60	12,80	14,00	15,10	16,10	16,50																																																																																																																																																																																																																																																																																																																				
		40				5,60	7,35	9,45	11,80	14,60	17,80	21,40	25,60	27,50					50				4,35	5,90	7,65	9,65	11,90	14,55	17,60	21,10	22,60				P	30				4,05	4,49	4,91	5,30	5,60	5,80	5,95	5,90	5,85					40				4,17	4,71	5,25	5,80	6,30	6,70	7,05	7,25	7,35					50				4,31	4,92	5,55	6,20	6,85	7,45	8,00	8,45	8,65			D2SK-65X <sup>(3)</sup>	Q	30	2,13	4,35	6,10	8,20	10,65	13,50	16,90	20,70	25,20								40	1,15	2,42	4,85	6,70	8,80	11,25	14,15	17,50	21,40								50		1,41	2,65	5,25	7,00	9,10	11,55	14,35	17,60							P	30	2,70	3,31	3,93	4,54	5,15	5,70	6,20	6,70	7,15								40	2,58	3,27	3,98	4,71	5,45	6,15	6,85	7,55	8,20								50		3,17	3,96	4,78	5,60	6,45	7,35	8,20	9,05						D3SA-75X <i>Preliminary Data</i>	Q	30				7,95	10,45	13,35	16,80	20,80	25,40	30,50	37,00	39,50					40				6,30	8,50	11,05	14,05	17,50	21,50	26,10	31,50	33,50					50				4,65	6,55	8,70	11,20	14,05	17,40	21,20	25,60	27,50				P	30				4,28	4,88	5,45	5,95	6,35	6,65	6,80	6,75	6,65					40				4,31	5,00	5,75	6,40	7,05	7,60	8,00	8,30	8,35					50				4,25	5,05	5,85	6,70	7,50	8,25	8,90	9,50	9,65			D3SC-75X <sup>(3)</sup>	Q	30		5,50	7,30	9,40	11,85	14,75	18,10	22,10	26,60								40		3,25	5,90	7,70	9,85	12,40	15,40	18,90	22,90								50		2,04	3,25	6,05	7,95	10,15	12,75	15,80	19,40							P	30		3,95	4,65	5,35	6,10	6,85	7,60	8,40	9,25								40		3,75	4,53	5,35	6,20	7,05	7,95	8,95	9,95								50		3,49	4,37	5,30	6,25	7,25	8,35	9,50	10,70						D3SC-100X <i>Preliminary Data</i>	Q	30				9,75	12,60	16,00	20,00	24,80	30,50	36,50	44,00	47,00					40				7,85	10,35	13,35	16,80	21,00	25,70	31,00	37,50	40,50					50				6,10	8,25	10,75	13,65	17,10	21,10	25,70	31,00	33,50				P	30				5,20	5,85	6,45	7,00	7,50	7,90	8,15	8,25	8,25					40				5,35	6,10	6,90	7,70	8,40	9,10	9,65	10,10	10,20					50				5,40	6,25	7,20	8,15	9,05	9,95	10,80	11,50	11,80			D3SS-100X <sup>(3)</sup>	Q	30	4,10	7,35	9,95	13,00	16,60	20,90	25,80	31,50	38,00								40	2,68	4,50	8,15	10,80	13,95	17,60	21,90	26,80	32,50								50		3,00	4,80	8,75	11,35	14,45	18,00	22,20	27,00							P	30	4,32	5,15	6,05	7,00	7,95	8,95	9,85	10,70	11,40								40	4,42	5,20	6,15	7,20	8,35	9,50	10,70	11,80	12,90								50		5,40	6,35	7,45	8,70	10,00	11,40	12,80	14,20						D3SS-150X <i>Preliminary Data</i>	Q	30				13,75	17,50	21,90	27,10	33,00	40,00	48,50	57,50	61,50					40				11,35	14,65	18,60	23,10	28,30	34,50	41,50	49,00	52,50					50				9,00	11,90	15,20	19,00	23,40	28,50	34,50	41,00	44,00				P	30				7,30	8,20	9,05	9,85	10,50	11,20	11,80	12,20	12,40					40				7,60	8,75	9,80	10,80	11,80	12,70	13,50	14,30	14,50					50				7,65	9,00	10,30	11,60	12,80	14,00	15,10	16,10	16,50																																																																																																																																																																																																																																																																																																																																					
		50				4,35	5,90	7,65	9,65	11,90	14,55	17,60	21,10	22,60				P	30				4,05	4,49	4,91	5,30	5,60	5,80	5,95	5,90	5,85					40				4,17	4,71	5,25	5,80	6,30	6,70	7,05	7,25	7,35					50				4,31	4,92	5,55	6,20	6,85	7,45	8,00	8,45	8,65			D2SK-65X <sup>(3)</sup>	Q	30	2,13	4,35	6,10	8,20	10,65	13,50	16,90	20,70	25,20								40	1,15	2,42	4,85	6,70	8,80	11,25	14,15	17,50	21,40								50		1,41	2,65	5,25	7,00	9,10	11,55	14,35	17,60							P	30	2,70	3,31	3,93	4,54	5,15	5,70	6,20	6,70	7,15								40	2,58	3,27	3,98	4,71	5,45	6,15	6,85	7,55	8,20								50		3,17	3,96	4,78	5,60	6,45	7,35	8,20	9,05						D3SA-75X <i>Preliminary Data</i>	Q	30				7,95	10,45	13,35	16,80	20,80	25,40	30,50	37,00	39,50					40				6,30	8,50	11,05	14,05	17,50	21,50	26,10	31,50	33,50					50				4,65	6,55	8,70	11,20	14,05	17,40	21,20	25,60	27,50				P	30				4,28	4,88	5,45	5,95	6,35	6,65	6,80	6,75	6,65					40				4,31	5,00	5,75	6,40	7,05	7,60	8,00	8,30	8,35					50				4,25	5,05	5,85	6,70	7,50	8,25	8,90	9,50	9,65			D3SC-75X <sup>(3)</sup>	Q	30		5,50	7,30	9,40	11,85	14,75	18,10	22,10	26,60								40		3,25	5,90	7,70	9,85	12,40	15,40	18,90	22,90								50		2,04	3,25	6,05	7,95	10,15	12,75	15,80	19,40							P	30		3,95	4,65	5,35	6,10	6,85	7,60	8,40	9,25								40		3,75	4,53	5,35	6,20	7,05	7,95	8,95	9,95								50		3,49	4,37	5,30	6,25	7,25	8,35	9,50	10,70						D3SC-100X <i>Preliminary Data</i>	Q	30				9,75	12,60	16,00	20,00	24,80	30,50	36,50	44,00	47,00					40				7,85	10,35	13,35	16,80	21,00	25,70	31,00	37,50	40,50					50				6,10	8,25	10,75	13,65	17,10	21,10	25,70	31,00	33,50				P	30				5,20	5,85	6,45	7,00	7,50	7,90	8,15	8,25	8,25					40				5,35	6,10	6,90	7,70	8,40	9,10	9,65	10,10	10,20					50				5,40	6,25	7,20	8,15	9,05	9,95	10,80	11,50	11,80			D3SS-100X <sup>(3)</sup>	Q	30	4,10	7,35	9,95	13,00	16,60	20,90	25,80	31,50	38,00								40	2,68	4,50	8,15	10,80	13,95	17,60	21,90	26,80	32,50								50		3,00	4,80	8,75	11,35	14,45	18,00	22,20	27,00							P	30	4,32	5,15	6,05	7,00	7,95	8,95	9,85	10,70	11,40								40	4,42	5,20	6,15	7,20	8,35	9,50	10,70	11,80	12,90								50		5,40	6,35	7,45	8,70	10,00	11,40	12,80	14,20						D3SS-150X <i>Preliminary Data</i>	Q	30				13,75	17,50	21,90	27,10	33,00	40,00	48,50	57,50	61,50					40				11,35	14,65	18,60	23,10	28,30	34,50	41,50	49,00	52,50					50				9,00	11,90	15,20	19,00	23,40	28,50	34,50	41,00	44,00				P	30				7,30	8,20	9,05	9,85	10,50	11,20	11,80	12,20	12,40					40				7,60	8,75	9,80	10,80	11,80	12,70	13,50	14,30	14,50					50				7,65	9,00	10,30	11,60	12,80	14,00	15,10	16,10	16,50																																																																																																																																																																																																																																																																																																																																																						
	P	30				4,05	4,49	4,91	5,30	5,60	5,80	5,95	5,90	5,85					40				4,17	4,71	5,25	5,80	6,30	6,70	7,05	7,25	7,35					50				4,31	4,92	5,55	6,20	6,85	7,45	8,00	8,45	8,65			D2SK-65X <sup>(3)</sup>	Q	30	2,13	4,35	6,10	8,20	10,65	13,50	16,90	20,70	25,20								40	1,15	2,42	4,85	6,70	8,80	11,25	14,15	17,50	21,40								50		1,41	2,65	5,25	7,00	9,10	11,55	14,35	17,60							P	30	2,70	3,31	3,93	4,54	5,15	5,70	6,20	6,70	7,15								40	2,58	3,27	3,98	4,71	5,45	6,15	6,85	7,55	8,20								50		3,17	3,96	4,78	5,60	6,45	7,35	8,20	9,05						D3SA-75X <i>Preliminary Data</i>	Q	30				7,95	10,45	13,35	16,80	20,80	25,40	30,50	37,00	39,50					40				6,30	8,50	11,05	14,05	17,50	21,50	26,10	31,50	33,50					50				4,65	6,55	8,70	11,20	14,05	17,40	21,20	25,60	27,50				P	30				4,28	4,88	5,45	5,95	6,35	6,65	6,80	6,75	6,65					40				4,31	5,00	5,75	6,40	7,05	7,60	8,00	8,30	8,35					50				4,25	5,05	5,85	6,70	7,50	8,25	8,90	9,50	9,65			D3SC-75X <sup>(3)</sup>	Q	30		5,50	7,30	9,40	11,85	14,75	18,10	22,10	26,60								40		3,25	5,90	7,70	9,85	12,40	15,40	18,90	22,90								50		2,04	3,25	6,05	7,95	10,15	12,75	15,80	19,40							P	30		3,95	4,65	5,35	6,10	6,85	7,60	8,40	9,25								40		3,75	4,53	5,35	6,20	7,05	7,95	8,95	9,95								50		3,49	4,37	5,30	6,25	7,25	8,35	9,50	10,70						D3SC-100X <i>Preliminary Data</i>	Q	30				9,75	12,60	16,00	20,00	24,80	30,50	36,50	44,00	47,00					40				7,85	10,35	13,35	16,80	21,00	25,70	31,00	37,50	40,50					50				6,10	8,25	10,75	13,65	17,10	21,10	25,70	31,00	33,50				P	30				5,20	5,85	6,45	7,00	7,50	7,90	8,15	8,25	8,25					40				5,35	6,10	6,90	7,70	8,40	9,10	9,65	10,10	10,20					50				5,40	6,25	7,20	8,15	9,05	9,95	10,80	11,50	11,80			D3SS-100X <sup>(3)</sup>	Q	30	4,10	7,35	9,95	13,00	16,60	20,90	25,80	31,50	38,00								40	2,68	4,50	8,15	10,80	13,95	17,60	21,90	26,80	32,50								50		3,00	4,80	8,75	11,35	14,45	18,00	22,20	27,00							P	30	4,32	5,15	6,05	7,00	7,95	8,95	9,85	10,70	11,40								40	4,42	5,20	6,15	7,20	8,35	9,50	10,70	11,80	12,90								50		5,40	6,35	7,45	8,70	10,00	11,40	12,80	14,20						D3SS-150X <i>Preliminary Data</i>	Q	30				13,75	17,50	21,90	27,10	33,00	40,00	48,50	57,50	61,50					40				11,35	14,65	18,60	23,10	28,30	34,50	41,50	49,00	52,50					50				9,00	11,90	15,20	19,00	23,40	28,50	34,50	41,00	44,00				P	30				7,30	8,20	9,05	9,85	10,50	11,20	11,80	12,20	12,40					40				7,60	8,75	9,80	10,80	11,80	12,70	13,50	14,30	14,50					50				7,65	9,00	10,30	11,60	12,80	14,00	15,10	16,10	16,50																																																																																																																																																																																																																																																																																																																																																																							
		40				4,17	4,71	5,25	5,80	6,30	6,70	7,05	7,25	7,35					50				4,31	4,92	5,55	6,20	6,85	7,45	8,00	8,45	8,65			D2SK-65X <sup>(3)</sup>	Q	30	2,13	4,35	6,10	8,20	10,65	13,50	16,90	20,70	25,20								40	1,15	2,42	4,85	6,70	8,80	11,25	14,15	17,50	21,40								50		1,41	2,65	5,25	7,00	9,10	11,55	14,35	17,60							P	30	2,70	3,31	3,93	4,54	5,15	5,70	6,20	6,70	7,15								40	2,58	3,27	3,98	4,71	5,45	6,15	6,85	7,55	8,20								50		3,17	3,96	4,78	5,60	6,45	7,35	8,20	9,05						D3SA-75X <i>Preliminary Data</i>	Q	30				7,95	10,45	13,35	16,80	20,80	25,40	30,50	37,00	39,50					40				6,30	8,50	11,05	14,05	17,50	21,50	26,10	31,50	33,50					50				4,65	6,55	8,70	11,20	14,05	17,40	21,20	25,60	27,50				P	30				4,28	4,88	5,45	5,95	6,35	6,65	6,80	6,75	6,65					40				4,31	5,00	5,75	6,40	7,05	7,60	8,00	8,30	8,35					50				4,25	5,05	5,85	6,70	7,50	8,25	8,90	9,50	9,65			D3SC-75X <sup>(3)</sup>	Q	30		5,50	7,30	9,40	11,85	14,75	18,10	22,10	26,60								40		3,25	5,90	7,70	9,85	12,40	15,40	18,90	22,90								50		2,04	3,25	6,05	7,95	10,15	12,75	15,80	19,40							P	30		3,95	4,65	5,35	6,10	6,85	7,60	8,40	9,25								40		3,75	4,53	5,35	6,20	7,05	7,95	8,95	9,95								50		3,49	4,37	5,30	6,25	7,25	8,35	9,50	10,70						D3SC-100X <i>Preliminary Data</i>	Q	30				9,75	12,60	16,00	20,00	24,80	30,50	36,50	44,00	47,00					40				7,85	10,35	13,35	16,80	21,00	25,70	31,00	37,50	40,50					50				6,10	8,25	10,75	13,65	17,10	21,10	25,70	31,00	33,50				P	30				5,20	5,85	6,45	7,00	7,50	7,90	8,15	8,25	8,25					40				5,35	6,10	6,90	7,70	8,40	9,10	9,65	10,10	10,20					50				5,40	6,25	7,20	8,15	9,05	9,95	10,80	11,50	11,80			D3SS-100X <sup>(3)</sup>	Q	30	4,10	7,35	9,95	13,00	16,60	20,90	25,80	31,50	38,00								40	2,68	4,50	8,15	10,80	13,95	17,60	21,90	26,80	32,50								50		3,00	4,80	8,75	11,35	14,45	18,00	22,20	27,00							P	30	4,32	5,15	6,05	7,00	7,95	8,95	9,85	10,70	11,40								40	4,42	5,20	6,15	7,20	8,35	9,50	10,70	11,80	12,90								50		5,40	6,35	7,45	8,70	10,00	11,40	12,80	14,20						D3SS-150X <i>Preliminary Data</i>	Q	30				13,75	17,50	21,90	27,10	33,00	40,00	48,50	57,50	61,50					40				11,35	14,65	18,60	23,10	28,30	34,50	41,50	49,00	52,50					50				9,00	11,90	15,20	19,00	23,40	28,50	34,50	41,00	44,00				P	30				7,30	8,20	9,05	9,85	10,50	11,20	11,80	12,20	12,40					40				7,60	8,75	9,80	10,80	11,80	12,70	13,50	14,30	14,50					50				7,65	9,00	10,30	11,60	12,80	14,00	15,10	16,10	16,50																																																																																																																																																																																																																																																																																																																																																																																								
		50				4,31	4,92	5,55	6,20	6,85	7,45	8,00	8,45	8,65			D2SK-65X <sup>(3)</sup>	Q	30	2,13	4,35	6,10	8,20	10,65	13,50	16,90	20,70	25,20								40	1,15	2,42	4,85	6,70	8,80	11,25	14,15	17,50	21,40								50		1,41	2,65	5,25	7,00	9,10	11,55	14,35	17,60							P	30	2,70	3,31	3,93	4,54	5,15	5,70	6,20	6,70	7,15								40	2,58	3,27	3,98	4,71	5,45	6,15	6,85	7,55	8,20								50		3,17	3,96	4,78	5,60	6,45	7,35	8,20	9,05						D3SA-75X <i>Preliminary Data</i>	Q	30				7,95	10,45	13,35	16,80	20,80	25,40	30,50	37,00	39,50					40				6,30	8,50	11,05	14,05	17,50	21,50	26,10	31,50	33,50					50				4,65	6,55	8,70	11,20	14,05	17,40	21,20	25,60	27,50				P	30				4,28	4,88	5,45	5,95	6,35	6,65	6,80	6,75	6,65					40				4,31	5,00	5,75	6,40	7,05	7,60	8,00	8,30	8,35					50				4,25	5,05	5,85	6,70	7,50	8,25	8,90	9,50	9,65			D3SC-75X <sup>(3)</sup>	Q	30		5,50	7,30	9,40	11,85	14,75	18,10	22,10	26,60								40		3,25	5,90	7,70	9,85	12,40	15,40	18,90	22,90								50		2,04	3,25	6,05	7,95	10,15	12,75	15,80	19,40							P	30		3,95	4,65	5,35	6,10	6,85	7,60	8,40	9,25								40		3,75	4,53	5,35	6,20	7,05	7,95	8,95	9,95								50		3,49	4,37	5,30	6,25	7,25	8,35	9,50	10,70						D3SC-100X <i>Preliminary Data</i>	Q	30				9,75	12,60	16,00	20,00	24,80	30,50	36,50	44,00	47,00					40				7,85	10,35	13,35	16,80	21,00	25,70	31,00	37,50	40,50					50				6,10	8,25	10,75	13,65	17,10	21,10	25,70	31,00	33,50				P	30				5,20	5,85	6,45	7,00	7,50	7,90	8,15	8,25	8,25					40				5,35	6,10	6,90	7,70	8,40	9,10	9,65	10,10	10,20					50				5,40	6,25	7,20	8,15	9,05	9,95	10,80	11,50	11,80			D3SS-100X <sup>(3)</sup>	Q	30	4,10	7,35	9,95	13,00	16,60	20,90	25,80	31,50	38,00								40	2,68	4,50	8,15	10,80	13,95	17,60	21,90	26,80	32,50								50		3,00	4,80	8,75	11,35	14,45	18,00	22,20	27,00							P	30	4,32	5,15	6,05	7,00	7,95	8,95	9,85	10,70	11,40								40	4,42	5,20	6,15	7,20	8,35	9,50	10,70	11,80	12,90								50		5,40	6,35	7,45	8,70	10,00	11,40	12,80	14,20						D3SS-150X <i>Preliminary Data</i>	Q	30				13,75	17,50	21,90	27,10	33,00	40,00	48,50	57,50	61,50					40				11,35	14,65	18,60	23,10	28,30	34,50	41,50	49,00	52,50					50				9,00	11,90	15,20	19,00	23,40	28,50	34,50	41,00	44,00				P	30				7,30	8,20	9,05	9,85	10,50	11,20	11,80	12,20	12,40					40				7,60	8,75	9,80	10,80	11,80	12,70	13,50	14,30	14,50					50				7,65	9,00	10,30	11,60	12,80	14,00	15,10	16,10	16,50																																																																																																																																																																																																																																																																																																																																																																																																									
D2SK-65X <sup>(3)</sup>	Q	30	2,13	4,35	6,10	8,20	10,65	13,50	16,90	20,70	25,20								40	1,15	2,42	4,85	6,70	8,80	11,25	14,15	17,50	21,40								50		1,41	2,65	5,25	7,00	9,10	11,55	14,35	17,60							P	30	2,70	3,31	3,93	4,54	5,15	5,70	6,20	6,70	7,15								40	2,58	3,27	3,98	4,71	5,45	6,15	6,85	7,55	8,20								50		3,17	3,96	4,78	5,60	6,45	7,35	8,20	9,05						D3SA-75X <i>Preliminary Data</i>	Q	30				7,95	10,45	13,35	16,80	20,80	25,40	30,50	37,00	39,50					40				6,30	8,50	11,05	14,05	17,50	21,50	26,10	31,50	33,50					50				4,65	6,55	8,70	11,20	14,05	17,40	21,20	25,60	27,50				P	30				4,28	4,88	5,45	5,95	6,35	6,65	6,80	6,75	6,65					40				4,31	5,00	5,75	6,40	7,05	7,60	8,00	8,30	8,35					50				4,25	5,05	5,85	6,70	7,50	8,25	8,90	9,50	9,65			D3SC-75X <sup>(3)</sup>	Q	30		5,50	7,30	9,40	11,85	14,75	18,10	22,10	26,60								40		3,25	5,90	7,70	9,85	12,40	15,40	18,90	22,90								50		2,04	3,25	6,05	7,95	10,15	12,75	15,80	19,40							P	30		3,95	4,65	5,35	6,10	6,85	7,60	8,40	9,25								40		3,75	4,53	5,35	6,20	7,05	7,95	8,95	9,95								50		3,49	4,37	5,30	6,25	7,25	8,35	9,50	10,70						D3SC-100X <i>Preliminary Data</i>	Q	30				9,75	12,60	16,00	20,00	24,80	30,50	36,50	44,00	47,00					40				7,85	10,35	13,35	16,80	21,00	25,70	31,00	37,50	40,50					50				6,10	8,25	10,75	13,65	17,10	21,10	25,70	31,00	33,50				P	30				5,20	5,85	6,45	7,00	7,50	7,90	8,15	8,25	8,25					40				5,35	6,10	6,90	7,70	8,40	9,10	9,65	10,10	10,20					50				5,40	6,25	7,20	8,15	9,05	9,95	10,80	11,50	11,80			D3SS-100X <sup>(3)</sup>	Q	30	4,10	7,35	9,95	13,00	16,60	20,90	25,80	31,50	38,00								40	2,68	4,50	8,15	10,80	13,95	17,60	21,90	26,80	32,50								50		3,00	4,80	8,75	11,35	14,45	18,00	22,20	27,00							P	30	4,32	5,15	6,05	7,00	7,95	8,95	9,85	10,70	11,40								40	4,42	5,20	6,15	7,20	8,35	9,50	10,70	11,80	12,90								50		5,40	6,35	7,45	8,70	10,00	11,40	12,80	14,20						D3SS-150X <i>Preliminary Data</i>	Q	30				13,75	17,50	21,90	27,10	33,00	40,00	48,50	57,50	61,50					40				11,35	14,65	18,60	23,10	28,30	34,50	41,50	49,00	52,50					50				9,00	11,90	15,20	19,00	23,40	28,50	34,50	41,00	44,00				P	30				7,30	8,20	9,05	9,85	10,50	11,20	11,80	12,20	12,40					40				7,60	8,75	9,80	10,80	11,80	12,70	13,50	14,30	14,50					50				7,65	9,00	10,30	11,60	12,80	14,00	15,10	16,10	16,50																																																																																																																																																																																																																																																																																																																																																																																																																										
		40	1,15	2,42	4,85	6,70	8,80	11,25	14,15	17,50	21,40								50		1,41	2,65	5,25	7,00	9,10	11,55	14,35	17,60							P	30	2,70	3,31	3,93	4,54	5,15	5,70	6,20	6,70	7,15								40	2,58	3,27	3,98	4,71	5,45	6,15	6,85	7,55	8,20								50		3,17	3,96	4,78	5,60	6,45	7,35	8,20	9,05						D3SA-75X <i>Preliminary Data</i>	Q	30				7,95	10,45	13,35	16,80	20,80	25,40	30,50	37,00	39,50					40				6,30	8,50	11,05	14,05	17,50	21,50	26,10	31,50	33,50					50				4,65	6,55	8,70	11,20	14,05	17,40	21,20	25,60	27,50				P	30				4,28	4,88	5,45	5,95	6,35	6,65	6,80	6,75	6,65					40				4,31	5,00	5,75	6,40	7,05	7,60	8,00	8,30	8,35					50				4,25	5,05	5,85	6,70	7,50	8,25	8,90	9,50	9,65			D3SC-75X <sup>(3)</sup>	Q	30		5,50	7,30	9,40	11,85	14,75	18,10	22,10	26,60								40		3,25	5,90	7,70	9,85	12,40	15,40	18,90	22,90								50		2,04	3,25	6,05	7,95	10,15	12,75	15,80	19,40							P	30		3,95	4,65	5,35	6,10	6,85	7,60	8,40	9,25								40		3,75	4,53	5,35	6,20	7,05	7,95	8,95	9,95								50		3,49	4,37	5,30	6,25	7,25	8,35	9,50	10,70						D3SC-100X <i>Preliminary Data</i>	Q	30				9,75	12,60	16,00	20,00	24,80	30,50	36,50	44,00	47,00					40				7,85	10,35	13,35	16,80	21,00	25,70	31,00	37,50	40,50					50				6,10	8,25	10,75	13,65	17,10	21,10	25,70	31,00	33,50				P	30				5,20	5,85	6,45	7,00	7,50	7,90	8,15	8,25	8,25					40				5,35	6,10	6,90	7,70	8,40	9,10	9,65	10,10	10,20					50				5,40	6,25	7,20	8,15	9,05	9,95	10,80	11,50	11,80			D3SS-100X <sup>(3)</sup>	Q	30	4,10	7,35	9,95	13,00	16,60	20,90	25,80	31,50	38,00								40	2,68	4,50	8,15	10,80	13,95	17,60	21,90	26,80	32,50								50		3,00	4,80	8,75	11,35	14,45	18,00	22,20	27,00							P	30	4,32	5,15	6,05	7,00	7,95	8,95	9,85	10,70	11,40								40	4,42	5,20	6,15	7,20	8,35	9,50	10,70	11,80	12,90								50		5,40	6,35	7,45	8,70	10,00	11,40	12,80	14,20						D3SS-150X <i>Preliminary Data</i>	Q	30				13,75	17,50	21,90	27,10	33,00	40,00	48,50	57,50	61,50					40				11,35	14,65	18,60	23,10	28,30	34,50	41,50	49,00	52,50					50				9,00	11,90	15,20	19,00	23,40	28,50	34,50	41,00	44,00				P	30				7,30	8,20	9,05	9,85	10,50	11,20	11,80	12,20	12,40					40				7,60	8,75	9,80	10,80	11,80	12,70	13,50	14,30	14,50					50				7,65	9,00	10,30	11,60	12,80	14,00	15,10	16,10	16,50																																																																																																																																																																																																																																																																																																																																																																																																																																											
		50		1,41	2,65	5,25	7,00	9,10	11,55	14,35	17,60							P	30	2,70	3,31	3,93	4,54	5,15	5,70	6,20	6,70	7,15								40	2,58	3,27	3,98	4,71	5,45	6,15	6,85	7,55	8,20								50		3,17	3,96	4,78	5,60	6,45	7,35	8,20	9,05						D3SA-75X <i>Preliminary Data</i>	Q	30				7,95	10,45	13,35	16,80	20,80	25,40	30,50	37,00	39,50					40				6,30	8,50	11,05	14,05	17,50	21,50	26,10	31,50	33,50					50				4,65	6,55	8,70	11,20	14,05	17,40	21,20	25,60	27,50				P	30				4,28	4,88	5,45	5,95	6,35	6,65	6,80	6,75	6,65					40				4,31	5,00	5,75	6,40	7,05	7,60	8,00	8,30	8,35					50				4,25	5,05	5,85	6,70	7,50	8,25	8,90	9,50	9,65			D3SC-75X <sup>(3)</sup>	Q	30		5,50	7,30	9,40	11,85	14,75	18,10	22,10	26,60								40		3,25	5,90	7,70	9,85	12,40	15,40	18,90	22,90								50		2,04	3,25	6,05	7,95	10,15	12,75	15,80	19,40							P	30		3,95	4,65	5,35	6,10	6,85	7,60	8,40	9,25								40		3,75	4,53	5,35	6,20	7,05	7,95	8,95	9,95								50		3,49	4,37	5,30	6,25	7,25	8,35	9,50	10,70						D3SC-100X <i>Preliminary Data</i>	Q	30				9,75	12,60	16,00	20,00	24,80	30,50	36,50	44,00	47,00					40				7,85	10,35	13,35	16,80	21,00	25,70	31,00	37,50	40,50					50				6,10	8,25	10,75	13,65	17,10	21,10	25,70	31,00	33,50				P	30				5,20	5,85	6,45	7,00	7,50	7,90	8,15	8,25	8,25					40				5,35	6,10	6,90	7,70	8,40	9,10	9,65	10,10	10,20					50				5,40	6,25	7,20	8,15	9,05	9,95	10,80	11,50	11,80			D3SS-100X <sup>(3)</sup>	Q	30	4,10	7,35	9,95	13,00	16,60	20,90	25,80	31,50	38,00								40	2,68	4,50	8,15	10,80	13,95	17,60	21,90	26,80	32,50								50		3,00	4,80	8,75	11,35	14,45	18,00	22,20	27,00							P	30	4,32	5,15	6,05	7,00	7,95	8,95	9,85	10,70	11,40								40	4,42	5,20	6,15	7,20	8,35	9,50	10,70	11,80	12,90								50		5,40	6,35	7,45	8,70	10,00	11,40	12,80	14,20						D3SS-150X <i>Preliminary Data</i>	Q	30				13,75	17,50	21,90	27,10	33,00	40,00	48,50	57,50	61,50					40				11,35	14,65	18,60	23,10	28,30	34,50	41,50	49,00	52,50					50				9,00	11,90	15,20	19,00	23,40	28,50	34,50	41,00	44,00				P	30				7,30	8,20	9,05	9,85	10,50	11,20	11,80	12,20	12,40					40				7,60	8,75	9,80	10,80	11,80	12,70	13,50	14,30	14,50					50				7,65	9,00	10,30	11,60	12,80	14,00	15,10	16,10	16,50																																																																																																																																																																																																																																																																																																																																																																																																																																																												
	P	30	2,70	3,31	3,93	4,54	5,15	5,70	6,20	6,70	7,15								40	2,58	3,27	3,98	4,71	5,45	6,15	6,85	7,55	8,20								50		3,17	3,96	4,78	5,60	6,45	7,35	8,20	9,05						D3SA-75X <i>Preliminary Data</i>	Q	30				7,95	10,45	13,35	16,80	20,80	25,40	30,50	37,00	39,50					40				6,30	8,50	11,05	14,05	17,50	21,50	26,10	31,50	33,50					50				4,65	6,55	8,70	11,20	14,05	17,40	21,20	25,60	27,50				P	30				4,28	4,88	5,45	5,95	6,35	6,65	6,80	6,75	6,65					40				4,31	5,00	5,75	6,40	7,05	7,60	8,00	8,30	8,35					50				4,25	5,05	5,85	6,70	7,50	8,25	8,90	9,50	9,65			D3SC-75X <sup>(3)</sup>	Q	30		5,50	7,30	9,40	11,85	14,75	18,10	22,10	26,60								40		3,25	5,90	7,70	9,85	12,40	15,40	18,90	22,90								50		2,04	3,25	6,05	7,95	10,15	12,75	15,80	19,40							P	30		3,95	4,65	5,35	6,10	6,85	7,60	8,40	9,25								40		3,75	4,53	5,35	6,20	7,05	7,95	8,95	9,95								50		3,49	4,37	5,30	6,25	7,25	8,35	9,50	10,70						D3SC-100X <i>Preliminary Data</i>	Q	30				9,75	12,60	16,00	20,00	24,80	30,50	36,50	44,00	47,00					40				7,85	10,35	13,35	16,80	21,00	25,70	31,00	37,50	40,50					50				6,10	8,25	10,75	13,65	17,10	21,10	25,70	31,00	33,50				P	30				5,20	5,85	6,45	7,00	7,50	7,90	8,15	8,25	8,25					40				5,35	6,10	6,90	7,70	8,40	9,10	9,65	10,10	10,20					50				5,40	6,25	7,20	8,15	9,05	9,95	10,80	11,50	11,80			D3SS-100X <sup>(3)</sup>	Q	30	4,10	7,35	9,95	13,00	16,60	20,90	25,80	31,50	38,00								40	2,68	4,50	8,15	10,80	13,95	17,60	21,90	26,80	32,50								50		3,00	4,80	8,75	11,35	14,45	18,00	22,20	27,00							P	30	4,32	5,15	6,05	7,00	7,95	8,95	9,85	10,70	11,40								40	4,42	5,20	6,15	7,20	8,35	9,50	10,70	11,80	12,90								50		5,40	6,35	7,45	8,70	10,00	11,40	12,80	14,20						D3SS-150X <i>Preliminary Data</i>	Q	30				13,75	17,50	21,90	27,10	33,00	40,00	48,50	57,50	61,50					40				11,35	14,65	18,60	23,10	28,30	34,50	41,50	49,00	52,50					50				9,00	11,90	15,20	19,00	23,40	28,50	34,50	41,00	44,00				P	30				7,30	8,20	9,05	9,85	10,50	11,20	11,80	12,20	12,40					40				7,60	8,75	9,80	10,80	11,80	12,70	13,50	14,30	14,50					50				7,65	9,00	10,30	11,60	12,80	14,00	15,10	16,10	16,50																																																																																																																																																																																																																																																																																																																																																																																																																																																																													
		40	2,58	3,27	3,98	4,71	5,45	6,15	6,85	7,55	8,20								50		3,17	3,96	4,78	5,60	6,45	7,35	8,20	9,05						D3SA-75X <i>Preliminary Data</i>	Q	30				7,95	10,45	13,35	16,80	20,80	25,40	30,50	37,00	39,50					40				6,30	8,50	11,05	14,05	17,50	21,50	26,10	31,50	33,50					50				4,65	6,55	8,70	11,20	14,05	17,40	21,20	25,60	27,50				P	30				4,28	4,88	5,45	5,95	6,35	6,65	6,80	6,75	6,65					40				4,31	5,00	5,75	6,40	7,05	7,60	8,00	8,30	8,35					50				4,25	5,05	5,85	6,70	7,50	8,25	8,90	9,50	9,65			D3SC-75X <sup>(3)</sup>	Q	30		5,50	7,30	9,40	11,85	14,75	18,10	22,10	26,60								40		3,25	5,90	7,70	9,85	12,40	15,40	18,90	22,90								50		2,04	3,25	6,05	7,95	10,15	12,75	15,80	19,40							P	30		3,95	4,65	5,35	6,10	6,85	7,60	8,40	9,25								40		3,75	4,53	5,35	6,20	7,05	7,95	8,95	9,95								50		3,49	4,37	5,30	6,25	7,25	8,35	9,50	10,70						D3SC-100X <i>Preliminary Data</i>	Q	30				9,75	12,60	16,00	20,00	24,80	30,50	36,50	44,00	47,00					40				7,85	10,35	13,35	16,80	21,00	25,70	31,00	37,50	40,50					50				6,10	8,25	10,75	13,65	17,10	21,10	25,70	31,00	33,50				P	30				5,20	5,85	6,45	7,00	7,50	7,90	8,15	8,25	8,25					40				5,35	6,10	6,90	7,70	8,40	9,10	9,65	10,10	10,20					50				5,40	6,25	7,20	8,15	9,05	9,95	10,80	11,50	11,80			D3SS-100X <sup>(3)</sup>	Q	30	4,10	7,35	9,95	13,00	16,60	20,90	25,80	31,50	38,00								40	2,68	4,50	8,15	10,80	13,95	17,60	21,90	26,80	32,50								50		3,00	4,80	8,75	11,35	14,45	18,00	22,20	27,00							P	30	4,32	5,15	6,05	7,00	7,95	8,95	9,85	10,70	11,40								40	4,42	5,20	6,15	7,20	8,35	9,50	10,70	11,80	12,90								50		5,40	6,35	7,45	8,70	10,00	11,40	12,80	14,20						D3SS-150X <i>Preliminary Data</i>	Q	30				13,75	17,50	21,90	27,10	33,00	40,00	48,50	57,50	61,50					40				11,35	14,65	18,60	23,10	28,30	34,50	41,50	49,00	52,50					50				9,00	11,90	15,20	19,00	23,40	28,50	34,50	41,00	44,00				P	30				7,30	8,20	9,05	9,85	10,50	11,20	11,80	12,20	12,40					40				7,60	8,75	9,80	10,80	11,80	12,70	13,50	14,30	14,50					50				7,65	9,00	10,30	11,60	12,80	14,00	15,10	16,10	16,50																																																																																																																																																																																																																																																																																																																																																																																																																																																																																														
		50		3,17	3,96	4,78	5,60	6,45	7,35	8,20	9,05						D3SA-75X <i>Preliminary Data</i>	Q	30				7,95	10,45	13,35	16,80	20,80	25,40	30,50	37,00	39,50					40				6,30	8,50	11,05	14,05	17,50	21,50	26,10	31,50	33,50					50				4,65	6,55	8,70	11,20	14,05	17,40	21,20	25,60	27,50				P	30				4,28	4,88	5,45	5,95	6,35	6,65	6,80	6,75	6,65					40				4,31	5,00	5,75	6,40	7,05	7,60	8,00	8,30	8,35					50				4,25	5,05	5,85	6,70	7,50	8,25	8,90	9,50	9,65			D3SC-75X <sup>(3)</sup>	Q	30		5,50	7,30	9,40	11,85	14,75	18,10	22,10	26,60								40		3,25	5,90	7,70	9,85	12,40	15,40	18,90	22,90								50		2,04	3,25	6,05	7,95	10,15	12,75	15,80	19,40							P	30		3,95	4,65	5,35	6,10	6,85	7,60	8,40	9,25								40		3,75	4,53	5,35	6,20	7,05	7,95	8,95	9,95								50		3,49	4,37	5,30	6,25	7,25	8,35	9,50	10,70						D3SC-100X <i>Preliminary Data</i>	Q	30				9,75	12,60	16,00	20,00	24,80	30,50	36,50	44,00	47,00					40				7,85	10,35	13,35	16,80	21,00	25,70	31,00	37,50	40,50					50				6,10	8,25	10,75	13,65	17,10	21,10	25,70	31,00	33,50				P	30				5,20	5,85	6,45	7,00	7,50	7,90	8,15	8,25	8,25					40				5,35	6,10	6,90	7,70	8,40	9,10	9,65	10,10	10,20					50				5,40	6,25	7,20	8,15	9,05	9,95	10,80	11,50	11,80			D3SS-100X <sup>(3)</sup>	Q	30	4,10	7,35	9,95	13,00	16,60	20,90	25,80	31,50	38,00								40	2,68	4,50	8,15	10,80	13,95	17,60	21,90	26,80	32,50								50		3,00	4,80	8,75	11,35	14,45	18,00	22,20	27,00							P	30	4,32	5,15	6,05	7,00	7,95	8,95	9,85	10,70	11,40								40	4,42	5,20	6,15	7,20	8,35	9,50	10,70	11,80	12,90								50		5,40	6,35	7,45	8,70	10,00	11,40	12,80	14,20						D3SS-150X <i>Preliminary Data</i>	Q	30				13,75	17,50	21,90	27,10	33,00	40,00	48,50	57,50	61,50					40				11,35	14,65	18,60	23,10	28,30	34,50	41,50	49,00	52,50					50				9,00	11,90	15,20	19,00	23,40	28,50	34,50	41,00	44,00				P	30				7,30	8,20	9,05	9,85	10,50	11,20	11,80	12,20	12,40					40				7,60	8,75	9,80	10,80	11,80	12,70	13,50	14,30	14,50					50				7,65	9,00	10,30	11,60	12,80	14,00	15,10	16,10	16,50																																																																																																																																																																																																																																																																																																																																																																																																																																																																																																															
D3SA-75X <i>Preliminary Data</i>	Q	30				7,95	10,45	13,35	16,80	20,80	25,40	30,50	37,00	39,50					40				6,30	8,50	11,05	14,05	17,50	21,50	26,10	31,50	33,50					50				4,65	6,55	8,70	11,20	14,05	17,40	21,20	25,60	27,50				P	30				4,28	4,88	5,45	5,95	6,35	6,65	6,80	6,75	6,65					40				4,31	5,00	5,75	6,40	7,05	7,60	8,00	8,30	8,35					50				4,25	5,05	5,85	6,70	7,50	8,25	8,90	9,50	9,65			D3SC-75X <sup>(3)</sup>	Q	30		5,50	7,30	9,40	11,85	14,75	18,10	22,10	26,60								40		3,25	5,90	7,70	9,85	12,40	15,40	18,90	22,90								50		2,04	3,25	6,05	7,95	10,15	12,75	15,80	19,40							P	30		3,95	4,65	5,35	6,10	6,85	7,60	8,40	9,25								40		3,75	4,53	5,35	6,20	7,05	7,95	8,95	9,95								50		3,49	4,37	5,30	6,25	7,25	8,35	9,50	10,70						D3SC-100X <i>Preliminary Data</i>	Q	30				9,75	12,60	16,00	20,00	24,80	30,50	36,50	44,00	47,00					40				7,85	10,35	13,35	16,80	21,00	25,70	31,00	37,50	40,50					50				6,10	8,25	10,75	13,65	17,10	21,10	25,70	31,00	33,50				P	30				5,20	5,85	6,45	7,00	7,50	7,90	8,15	8,25	8,25					40				5,35	6,10	6,90	7,70	8,40	9,10	9,65	10,10	10,20					50				5,40	6,25	7,20	8,15	9,05	9,95	10,80	11,50	11,80			D3SS-100X <sup>(3)</sup>	Q	30	4,10	7,35	9,95	13,00	16,60	20,90	25,80	31,50	38,00								40	2,68	4,50	8,15	10,80	13,95	17,60	21,90	26,80	32,50								50		3,00	4,80	8,75	11,35	14,45	18,00	22,20	27,00							P	30	4,32	5,15	6,05	7,00	7,95	8,95	9,85	10,70	11,40								40	4,42	5,20	6,15	7,20	8,35	9,50	10,70	11,80	12,90								50		5,40	6,35	7,45	8,70	10,00	11,40	12,80	14,20						D3SS-150X <i>Preliminary Data</i>	Q	30				13,75	17,50	21,90	27,10	33,00	40,00	48,50	57,50	61,50					40				11,35	14,65	18,60	23,10	28,30	34,50	41,50	49,00	52,50					50				9,00	11,90	15,20	19,00	23,40	28,50	34,50	41,00	44,00				P	30				7,30	8,20	9,05	9,85	10,50	11,20	11,80	12,20	12,40					40				7,60	8,75	9,80	10,80	11,80	12,70	13,50	14,30	14,50					50				7,65	9,00	10,30	11,60	12,80	14,00	15,10	16,10	16,50																																																																																																																																																																																																																																																																																																																																																																																																																																																																																																																																
		40				6,30	8,50	11,05	14,05	17,50	21,50	26,10	31,50	33,50					50				4,65	6,55	8,70	11,20	14,05	17,40	21,20	25,60	27,50				P	30				4,28	4,88	5,45	5,95	6,35	6,65	6,80	6,75	6,65					40				4,31	5,00	5,75	6,40	7,05	7,60	8,00	8,30	8,35					50				4,25	5,05	5,85	6,70	7,50	8,25	8,90	9,50	9,65			D3SC-75X <sup>(3)</sup>	Q	30		5,50	7,30	9,40	11,85	14,75	18,10	22,10	26,60								40		3,25	5,90	7,70	9,85	12,40	15,40	18,90	22,90								50		2,04	3,25	6,05	7,95	10,15	12,75	15,80	19,40							P	30		3,95	4,65	5,35	6,10	6,85	7,60	8,40	9,25								40		3,75	4,53	5,35	6,20	7,05	7,95	8,95	9,95								50		3,49	4,37	5,30	6,25	7,25	8,35	9,50	10,70						D3SC-100X <i>Preliminary Data</i>	Q	30				9,75	12,60	16,00	20,00	24,80	30,50	36,50	44,00	47,00					40				7,85	10,35	13,35	16,80	21,00	25,70	31,00	37,50	40,50					50				6,10	8,25	10,75	13,65	17,10	21,10	25,70	31,00	33,50				P	30				5,20	5,85	6,45	7,00	7,50	7,90	8,15	8,25	8,25					40				5,35	6,10	6,90	7,70	8,40	9,10	9,65	10,10	10,20					50				5,40	6,25	7,20	8,15	9,05	9,95	10,80	11,50	11,80			D3SS-100X <sup>(3)</sup>	Q	30	4,10	7,35	9,95	13,00	16,60	20,90	25,80	31,50	38,00								40	2,68	4,50	8,15	10,80	13,95	17,60	21,90	26,80	32,50								50		3,00	4,80	8,75	11,35	14,45	18,00	22,20	27,00							P	30	4,32	5,15	6,05	7,00	7,95	8,95	9,85	10,70	11,40								40	4,42	5,20	6,15	7,20	8,35	9,50	10,70	11,80	12,90								50		5,40	6,35	7,45	8,70	10,00	11,40	12,80	14,20						D3SS-150X <i>Preliminary Data</i>	Q	30				13,75	17,50	21,90	27,10	33,00	40,00	48,50	57,50	61,50					40				11,35	14,65	18,60	23,10	28,30	34,50	41,50	49,00	52,50					50				9,00	11,90	15,20	19,00	23,40	28,50	34,50	41,00	44,00				P	30				7,30	8,20	9,05	9,85	10,50	11,20	11,80	12,20	12,40					40				7,60	8,75	9,80	10,80	11,80	12,70	13,50	14,30	14,50					50				7,65	9,00	10,30	11,60	12,80	14,00	15,10	16,10	16,50																																																																																																																																																																																																																																																																																																																																																																																																																																																																																																																																																	
		50				4,65	6,55	8,70	11,20	14,05	17,40	21,20	25,60	27,50				P	30				4,28	4,88	5,45	5,95	6,35	6,65	6,80	6,75	6,65					40				4,31	5,00	5,75	6,40	7,05	7,60	8,00	8,30	8,35					50				4,25	5,05	5,85	6,70	7,50	8,25	8,90	9,50	9,65			D3SC-75X <sup>(3)</sup>	Q	30		5,50	7,30	9,40	11,85	14,75	18,10	22,10	26,60								40		3,25	5,90	7,70	9,85	12,40	15,40	18,90	22,90								50		2,04	3,25	6,05	7,95	10,15	12,75	15,80	19,40							P	30		3,95	4,65	5,35	6,10	6,85	7,60	8,40	9,25								40		3,75	4,53	5,35	6,20	7,05	7,95	8,95	9,95								50		3,49	4,37	5,30	6,25	7,25	8,35	9,50	10,70						D3SC-100X <i>Preliminary Data</i>	Q	30				9,75	12,60	16,00	20,00	24,80	30,50	36,50	44,00	47,00					40				7,85	10,35	13,35	16,80	21,00	25,70	31,00	37,50	40,50					50				6,10	8,25	10,75	13,65	17,10	21,10	25,70	31,00	33,50				P	30				5,20	5,85	6,45	7,00	7,50	7,90	8,15	8,25	8,25					40				5,35	6,10	6,90	7,70	8,40	9,10	9,65	10,10	10,20					50				5,40	6,25	7,20	8,15	9,05	9,95	10,80	11,50	11,80			D3SS-100X <sup>(3)</sup>	Q	30	4,10	7,35	9,95	13,00	16,60	20,90	25,80	31,50	38,00								40	2,68	4,50	8,15	10,80	13,95	17,60	21,90	26,80	32,50								50		3,00	4,80	8,75	11,35	14,45	18,00	22,20	27,00							P	30	4,32	5,15	6,05	7,00	7,95	8,95	9,85	10,70	11,40								40	4,42	5,20	6,15	7,20	8,35	9,50	10,70	11,80	12,90								50		5,40	6,35	7,45	8,70	10,00	11,40	12,80	14,20						D3SS-150X <i>Preliminary Data</i>	Q	30				13,75	17,50	21,90	27,10	33,00	40,00	48,50	57,50	61,50					40				11,35	14,65	18,60	23,10	28,30	34,50	41,50	49,00	52,50					50				9,00	11,90	15,20	19,00	23,40	28,50	34,50	41,00	44,00				P	30				7,30	8,20	9,05	9,85	10,50	11,20	11,80	12,20	12,40					40				7,60	8,75	9,80	10,80	11,80	12,70	13,50	14,30	14,50					50				7,65	9,00	10,30	11,60	12,80	14,00	15,10	16,10	16,50																																																																																																																																																																																																																																																																																																																																																																																																																																																																																																																																																																		
	P	30				4,28	4,88	5,45	5,95	6,35	6,65	6,80	6,75	6,65					40				4,31	5,00	5,75	6,40	7,05	7,60	8,00	8,30	8,35					50				4,25	5,05	5,85	6,70	7,50	8,25	8,90	9,50	9,65			D3SC-75X <sup>(3)</sup>	Q	30		5,50	7,30	9,40	11,85	14,75	18,10	22,10	26,60								40		3,25	5,90	7,70	9,85	12,40	15,40	18,90	22,90								50		2,04	3,25	6,05	7,95	10,15	12,75	15,80	19,40							P	30		3,95	4,65	5,35	6,10	6,85	7,60	8,40	9,25								40		3,75	4,53	5,35	6,20	7,05	7,95	8,95	9,95								50		3,49	4,37	5,30	6,25	7,25	8,35	9,50	10,70						D3SC-100X <i>Preliminary Data</i>	Q	30				9,75	12,60	16,00	20,00	24,80	30,50	36,50	44,00	47,00					40				7,85	10,35	13,35	16,80	21,00	25,70	31,00	37,50	40,50					50				6,10	8,25	10,75	13,65	17,10	21,10	25,70	31,00	33,50				P	30				5,20	5,85	6,45	7,00	7,50	7,90	8,15	8,25	8,25					40				5,35	6,10	6,90	7,70	8,40	9,10	9,65	10,10	10,20					50				5,40	6,25	7,20	8,15	9,05	9,95	10,80	11,50	11,80			D3SS-100X <sup>(3)</sup>	Q	30	4,10	7,35	9,95	13,00	16,60	20,90	25,80	31,50	38,00								40	2,68	4,50	8,15	10,80	13,95	17,60	21,90	26,80	32,50								50		3,00	4,80	8,75	11,35	14,45	18,00	22,20	27,00							P	30	4,32	5,15	6,05	7,00	7,95	8,95	9,85	10,70	11,40								40	4,42	5,20	6,15	7,20	8,35	9,50	10,70	11,80	12,90								50		5,40	6,35	7,45	8,70	10,00	11,40	12,80	14,20						D3SS-150X <i>Preliminary Data</i>	Q	30				13,75	17,50	21,90	27,10	33,00	40,00	48,50	57,50	61,50					40				11,35	14,65	18,60	23,10	28,30	34,50	41,50	49,00	52,50					50				9,00	11,90	15,20	19,00	23,40	28,50	34,50	41,00	44,00				P	30				7,30	8,20	9,05	9,85	10,50	11,20	11,80	12,20	12,40					40				7,60	8,75	9,80	10,80	11,80	12,70	13,50	14,30	14,50					50				7,65	9,00	10,30	11,60	12,80	14,00	15,10	16,10	16,50																																																																																																																																																																																																																																																																																																																																																																																																																																																																																																																																																																																			
		40				4,31	5,00	5,75	6,40	7,05	7,60	8,00	8,30	8,35					50				4,25	5,05	5,85	6,70	7,50	8,25	8,90	9,50	9,65			D3SC-75X <sup>(3)</sup>	Q	30		5,50	7,30	9,40	11,85	14,75	18,10	22,10	26,60								40		3,25	5,90	7,70	9,85	12,40	15,40	18,90	22,90								50		2,04	3,25	6,05	7,95	10,15	12,75	15,80	19,40							P	30		3,95	4,65	5,35	6,10	6,85	7,60	8,40	9,25								40		3,75	4,53	5,35	6,20	7,05	7,95	8,95	9,95								50		3,49	4,37	5,30	6,25	7,25	8,35	9,50	10,70						D3SC-100X <i>Preliminary Data</i>	Q	30				9,75	12,60	16,00	20,00	24,80	30,50	36,50	44,00	47,00					40				7,85	10,35	13,35	16,80	21,00	25,70	31,00	37,50	40,50					50				6,10	8,25	10,75	13,65	17,10	21,10	25,70	31,00	33,50				P	30				5,20	5,85	6,45	7,00	7,50	7,90	8,15	8,25	8,25					40				5,35	6,10	6,90	7,70	8,40	9,10	9,65	10,10	10,20					50				5,40	6,25	7,20	8,15	9,05	9,95	10,80	11,50	11,80			D3SS-100X <sup>(3)</sup>	Q	30	4,10	7,35	9,95	13,00	16,60	20,90	25,80	31,50	38,00								40	2,68	4,50	8,15	10,80	13,95	17,60	21,90	26,80	32,50								50		3,00	4,80	8,75	11,35	14,45	18,00	22,20	27,00							P	30	4,32	5,15	6,05	7,00	7,95	8,95	9,85	10,70	11,40								40	4,42	5,20	6,15	7,20	8,35	9,50	10,70	11,80	12,90								50		5,40	6,35	7,45	8,70	10,00	11,40	12,80	14,20						D3SS-150X <i>Preliminary Data</i>	Q	30				13,75	17,50	21,90	27,10	33,00	40,00	48,50	57,50	61,50					40				11,35	14,65	18,60	23,10	28,30	34,50	41,50	49,00	52,50					50				9,00	11,90	15,20	19,00	23,40	28,50	34,50	41,00	44,00				P	30				7,30	8,20	9,05	9,85	10,50	11,20	11,80	12,20	12,40					40				7,60	8,75	9,80	10,80	11,80	12,70	13,50	14,30	14,50					50				7,65	9,00	10,30	11,60	12,80	14,00	15,10	16,10	16,50																																																																																																																																																																																																																																																																																																																																																																																																																																																																																																																																																																																																				
		50				4,25	5,05	5,85	6,70	7,50	8,25	8,90	9,50	9,65			D3SC-75X <sup>(3)</sup>	Q	30		5,50	7,30	9,40	11,85	14,75	18,10	22,10	26,60								40		3,25	5,90	7,70	9,85	12,40	15,40	18,90	22,90								50		2,04	3,25	6,05	7,95	10,15	12,75	15,80	19,40							P	30		3,95	4,65	5,35	6,10	6,85	7,60	8,40	9,25								40		3,75	4,53	5,35	6,20	7,05	7,95	8,95	9,95								50		3,49	4,37	5,30	6,25	7,25	8,35	9,50	10,70						D3SC-100X <i>Preliminary Data</i>	Q	30				9,75	12,60	16,00	20,00	24,80	30,50	36,50	44,00	47,00					40				7,85	10,35	13,35	16,80	21,00	25,70	31,00	37,50	40,50					50				6,10	8,25	10,75	13,65	17,10	21,10	25,70	31,00	33,50				P	30				5,20	5,85	6,45	7,00	7,50	7,90	8,15	8,25	8,25					40				5,35	6,10	6,90	7,70	8,40	9,10	9,65	10,10	10,20					50				5,40	6,25	7,20	8,15	9,05	9,95	10,80	11,50	11,80			D3SS-100X <sup>(3)</sup>	Q	30	4,10	7,35	9,95	13,00	16,60	20,90	25,80	31,50	38,00								40	2,68	4,50	8,15	10,80	13,95	17,60	21,90	26,80	32,50								50		3,00	4,80	8,75	11,35	14,45	18,00	22,20	27,00							P	30	4,32	5,15	6,05	7,00	7,95	8,95	9,85	10,70	11,40								40	4,42	5,20	6,15	7,20	8,35	9,50	10,70	11,80	12,90								50		5,40	6,35	7,45	8,70	10,00	11,40	12,80	14,20						D3SS-150X <i>Preliminary Data</i>	Q	30				13,75	17,50	21,90	27,10	33,00	40,00	48,50	57,50	61,50					40				11,35	14,65	18,60	23,10	28,30	34,50	41,50	49,00	52,50					50				9,00	11,90	15,20	19,00	23,40	28,50	34,50	41,00	44,00				P	30				7,30	8,20	9,05	9,85	10,50	11,20	11,80	12,20	12,40					40				7,60	8,75	9,80	10,80	11,80	12,70	13,50	14,30	14,50					50				7,65	9,00	10,30	11,60	12,80	14,00	15,10	16,10	16,50																																																																																																																																																																																																																																																																																																																																																																																																																																																																																																																																																																																																																					
D3SC-75X <sup>(3)</sup>	Q	30		5,50	7,30	9,40	11,85	14,75	18,10	22,10	26,60								40		3,25	5,90	7,70	9,85	12,40	15,40	18,90	22,90								50		2,04	3,25	6,05	7,95	10,15	12,75	15,80	19,40							P	30		3,95	4,65	5,35	6,10	6,85	7,60	8,40	9,25								40		3,75	4,53	5,35	6,20	7,05	7,95	8,95	9,95								50		3,49	4,37	5,30	6,25	7,25	8,35	9,50	10,70						D3SC-100X <i>Preliminary Data</i>	Q	30				9,75	12,60	16,00	20,00	24,80	30,50	36,50	44,00	47,00					40				7,85	10,35	13,35	16,80	21,00	25,70	31,00	37,50	40,50					50				6,10	8,25	10,75	13,65	17,10	21,10	25,70	31,00	33,50				P	30				5,20	5,85	6,45	7,00	7,50	7,90	8,15	8,25	8,25					40				5,35	6,10	6,90	7,70	8,40	9,10	9,65	10,10	10,20					50				5,40	6,25	7,20	8,15	9,05	9,95	10,80	11,50	11,80			D3SS-100X <sup>(3)</sup>	Q	30	4,10	7,35	9,95	13,00	16,60	20,90	25,80	31,50	38,00								40	2,68	4,50	8,15	10,80	13,95	17,60	21,90	26,80	32,50								50		3,00	4,80	8,75	11,35	14,45	18,00	22,20	27,00							P	30	4,32	5,15	6,05	7,00	7,95	8,95	9,85	10,70	11,40								40	4,42	5,20	6,15	7,20	8,35	9,50	10,70	11,80	12,90								50		5,40	6,35	7,45	8,70	10,00	11,40	12,80	14,20						D3SS-150X <i>Preliminary Data</i>	Q	30				13,75	17,50	21,90	27,10	33,00	40,00	48,50	57,50	61,50					40				11,35	14,65	18,60	23,10	28,30	34,50	41,50	49,00	52,50					50				9,00	11,90	15,20	19,00	23,40	28,50	34,50	41,00	44,00				P	30				7,30	8,20	9,05	9,85	10,50	11,20	11,80	12,20	12,40					40				7,60	8,75	9,80	10,80	11,80	12,70	13,50	14,30	14,50					50				7,65	9,00	10,30	11,60	12,80	14,00	15,10	16,10	16,50																																																																																																																																																																																																																																																																																																																																																																																																																																																																																																																																																																																																																																						
		40		3,25	5,90	7,70	9,85	12,40	15,40	18,90	22,90								50		2,04	3,25	6,05	7,95	10,15	12,75	15,80	19,40							P	30		3,95	4,65	5,35	6,10	6,85	7,60	8,40	9,25								40		3,75	4,53	5,35	6,20	7,05	7,95	8,95	9,95								50		3,49	4,37	5,30	6,25	7,25	8,35	9,50	10,70						D3SC-100X <i>Preliminary Data</i>	Q	30				9,75	12,60	16,00	20,00	24,80	30,50	36,50	44,00	47,00					40				7,85	10,35	13,35	16,80	21,00	25,70	31,00	37,50	40,50					50				6,10	8,25	10,75	13,65	17,10	21,10	25,70	31,00	33,50				P	30				5,20	5,85	6,45	7,00	7,50	7,90	8,15	8,25	8,25					40				5,35	6,10	6,90	7,70	8,40	9,10	9,65	10,10	10,20					50				5,40	6,25	7,20	8,15	9,05	9,95	10,80	11,50	11,80			D3SS-100X <sup>(3)</sup>	Q	30	4,10	7,35	9,95	13,00	16,60	20,90	25,80	31,50	38,00								40	2,68	4,50	8,15	10,80	13,95	17,60	21,90	26,80	32,50								50		3,00	4,80	8,75	11,35	14,45	18,00	22,20	27,00							P	30	4,32	5,15	6,05	7,00	7,95	8,95	9,85	10,70	11,40								40	4,42	5,20	6,15	7,20	8,35	9,50	10,70	11,80	12,90								50		5,40	6,35	7,45	8,70	10,00	11,40	12,80	14,20						D3SS-150X <i>Preliminary Data</i>	Q	30				13,75	17,50	21,90	27,10	33,00	40,00	48,50	57,50	61,50					40				11,35	14,65	18,60	23,10	28,30	34,50	41,50	49,00	52,50					50				9,00	11,90	15,20	19,00	23,40	28,50	34,50	41,00	44,00				P	30				7,30	8,20	9,05	9,85	10,50	11,20	11,80	12,20	12,40					40				7,60	8,75	9,80	10,80	11,80	12,70	13,50	14,30	14,50					50				7,65	9,00	10,30	11,60	12,80	14,00	15,10	16,10	16,50																																																																																																																																																																																																																																																																																																																																																																																																																																																																																																																																																																																																																																																							
		50		2,04	3,25	6,05	7,95	10,15	12,75	15,80	19,40							P	30		3,95	4,65	5,35	6,10	6,85	7,60	8,40	9,25								40		3,75	4,53	5,35	6,20	7,05	7,95	8,95	9,95								50		3,49	4,37	5,30	6,25	7,25	8,35	9,50	10,70						D3SC-100X <i>Preliminary Data</i>	Q	30				9,75	12,60	16,00	20,00	24,80	30,50	36,50	44,00	47,00					40				7,85	10,35	13,35	16,80	21,00	25,70	31,00	37,50	40,50					50				6,10	8,25	10,75	13,65	17,10	21,10	25,70	31,00	33,50				P	30				5,20	5,85	6,45	7,00	7,50	7,90	8,15	8,25	8,25					40				5,35	6,10	6,90	7,70	8,40	9,10	9,65	10,10	10,20					50				5,40	6,25	7,20	8,15	9,05	9,95	10,80	11,50	11,80			D3SS-100X <sup>(3)</sup>	Q	30	4,10	7,35	9,95	13,00	16,60	20,90	25,80	31,50	38,00								40	2,68	4,50	8,15	10,80	13,95	17,60	21,90	26,80	32,50								50		3,00	4,80	8,75	11,35	14,45	18,00	22,20	27,00							P	30	4,32	5,15	6,05	7,00	7,95	8,95	9,85	10,70	11,40								40	4,42	5,20	6,15	7,20	8,35	9,50	10,70	11,80	12,90								50		5,40	6,35	7,45	8,70	10,00	11,40	12,80	14,20						D3SS-150X <i>Preliminary Data</i>	Q	30				13,75	17,50	21,90	27,10	33,00	40,00	48,50	57,50	61,50					40				11,35	14,65	18,60	23,10	28,30	34,50	41,50	49,00	52,50					50				9,00	11,90	15,20	19,00	23,40	28,50	34,50	41,00	44,00				P	30				7,30	8,20	9,05	9,85	10,50	11,20	11,80	12,20	12,40					40				7,60	8,75	9,80	10,80	11,80	12,70	13,50	14,30	14,50					50				7,65	9,00	10,30	11,60	12,80	14,00	15,10	16,10	16,50																																																																																																																																																																																																																																																																																																																																																																																																																																																																																																																																																																																																																																																																								
	P	30		3,95	4,65	5,35	6,10	6,85	7,60	8,40	9,25								40		3,75	4,53	5,35	6,20	7,05	7,95	8,95	9,95								50		3,49	4,37	5,30	6,25	7,25	8,35	9,50	10,70						D3SC-100X <i>Preliminary Data</i>	Q	30				9,75	12,60	16,00	20,00	24,80	30,50	36,50	44,00	47,00					40				7,85	10,35	13,35	16,80	21,00	25,70	31,00	37,50	40,50					50				6,10	8,25	10,75	13,65	17,10	21,10	25,70	31,00	33,50				P	30				5,20	5,85	6,45	7,00	7,50	7,90	8,15	8,25	8,25					40				5,35	6,10	6,90	7,70	8,40	9,10	9,65	10,10	10,20					50				5,40	6,25	7,20	8,15	9,05	9,95	10,80	11,50	11,80			D3SS-100X <sup>(3)</sup>	Q	30	4,10	7,35	9,95	13,00	16,60	20,90	25,80	31,50	38,00								40	2,68	4,50	8,15	10,80	13,95	17,60	21,90	26,80	32,50								50		3,00	4,80	8,75	11,35	14,45	18,00	22,20	27,00							P	30	4,32	5,15	6,05	7,00	7,95	8,95	9,85	10,70	11,40								40	4,42	5,20	6,15	7,20	8,35	9,50	10,70	11,80	12,90								50		5,40	6,35	7,45	8,70	10,00	11,40	12,80	14,20						D3SS-150X <i>Preliminary Data</i>	Q	30				13,75	17,50	21,90	27,10	33,00	40,00	48,50	57,50	61,50					40				11,35	14,65	18,60	23,10	28,30	34,50	41,50	49,00	52,50					50				9,00	11,90	15,20	19,00	23,40	28,50	34,50	41,00	44,00				P	30				7,30	8,20	9,05	9,85	10,50	11,20	11,80	12,20	12,40					40				7,60	8,75	9,80	10,80	11,80	12,70	13,50	14,30	14,50					50				7,65	9,00	10,30	11,60	12,80	14,00	15,10	16,10	16,50																																																																																																																																																																																																																																																																																																																																																																																																																																																																																																																																																																																																																																																																																									
		40		3,75	4,53	5,35	6,20	7,05	7,95	8,95	9,95								50		3,49	4,37	5,30	6,25	7,25	8,35	9,50	10,70						D3SC-100X <i>Preliminary Data</i>	Q	30				9,75	12,60	16,00	20,00	24,80	30,50	36,50	44,00	47,00					40				7,85	10,35	13,35	16,80	21,00	25,70	31,00	37,50	40,50					50				6,10	8,25	10,75	13,65	17,10	21,10	25,70	31,00	33,50				P	30				5,20	5,85	6,45	7,00	7,50	7,90	8,15	8,25	8,25					40				5,35	6,10	6,90	7,70	8,40	9,10	9,65	10,10	10,20					50				5,40	6,25	7,20	8,15	9,05	9,95	10,80	11,50	11,80			D3SS-100X <sup>(3)</sup>	Q	30	4,10	7,35	9,95	13,00	16,60	20,90	25,80	31,50	38,00								40	2,68	4,50	8,15	10,80	13,95	17,60	21,90	26,80	32,50								50		3,00	4,80	8,75	11,35	14,45	18,00	22,20	27,00							P	30	4,32	5,15	6,05	7,00	7,95	8,95	9,85	10,70	11,40								40	4,42	5,20	6,15	7,20	8,35	9,50	10,70	11,80	12,90								50		5,40	6,35	7,45	8,70	10,00	11,40	12,80	14,20						D3SS-150X <i>Preliminary Data</i>	Q	30				13,75	17,50	21,90	27,10	33,00	40,00	48,50	57,50	61,50					40				11,35	14,65	18,60	23,10	28,30	34,50	41,50	49,00	52,50					50				9,00	11,90	15,20	19,00	23,40	28,50	34,50	41,00	44,00				P	30				7,30	8,20	9,05	9,85	10,50	11,20	11,80	12,20	12,40					40				7,60	8,75	9,80	10,80	11,80	12,70	13,50	14,30	14,50					50				7,65	9,00	10,30	11,60	12,80	14,00	15,10	16,10	16,50																																																																																																																																																																																																																																																																																																																																																																																																																																																																																																																																																																																																																																																																																																										
		50		3,49	4,37	5,30	6,25	7,25	8,35	9,50	10,70						D3SC-100X <i>Preliminary Data</i>	Q	30				9,75	12,60	16,00	20,00	24,80	30,50	36,50	44,00	47,00					40				7,85	10,35	13,35	16,80	21,00	25,70	31,00	37,50	40,50					50				6,10	8,25	10,75	13,65	17,10	21,10	25,70	31,00	33,50				P	30				5,20	5,85	6,45	7,00	7,50	7,90	8,15	8,25	8,25					40				5,35	6,10	6,90	7,70	8,40	9,10	9,65	10,10	10,20					50				5,40	6,25	7,20	8,15	9,05	9,95	10,80	11,50	11,80			D3SS-100X <sup>(3)</sup>	Q	30	4,10	7,35	9,95	13,00	16,60	20,90	25,80	31,50	38,00								40	2,68	4,50	8,15	10,80	13,95	17,60	21,90	26,80	32,50								50		3,00	4,80	8,75	11,35	14,45	18,00	22,20	27,00							P	30	4,32	5,15	6,05	7,00	7,95	8,95	9,85	10,70	11,40								40	4,42	5,20	6,15	7,20	8,35	9,50	10,70	11,80	12,90								50		5,40	6,35	7,45	8,70	10,00	11,40	12,80	14,20						D3SS-150X <i>Preliminary Data</i>	Q	30				13,75	17,50	21,90	27,10	33,00	40,00	48,50	57,50	61,50					40				11,35	14,65	18,60	23,10	28,30	34,50	41,50	49,00	52,50					50				9,00	11,90	15,20	19,00	23,40	28,50	34,50	41,00	44,00				P	30				7,30	8,20	9,05	9,85	10,50	11,20	11,80	12,20	12,40					40				7,60	8,75	9,80	10,80	11,80	12,70	13,50	14,30	14,50					50				7,65	9,00	10,30	11,60	12,80	14,00	15,10	16,10	16,50																																																																																																																																																																																																																																																																																																																																																																																																																																																																																																																																																																																																																																																																																																																											
D3SC-100X <i>Preliminary Data</i>	Q	30				9,75	12,60	16,00	20,00	24,80	30,50	36,50	44,00	47,00					40				7,85	10,35	13,35	16,80	21,00	25,70	31,00	37,50	40,50					50				6,10	8,25	10,75	13,65	17,10	21,10	25,70	31,00	33,50				P	30				5,20	5,85	6,45	7,00	7,50	7,90	8,15	8,25	8,25					40				5,35	6,10	6,90	7,70	8,40	9,10	9,65	10,10	10,20					50				5,40	6,25	7,20	8,15	9,05	9,95	10,80	11,50	11,80			D3SS-100X <sup>(3)</sup>	Q	30	4,10	7,35	9,95	13,00	16,60	20,90	25,80	31,50	38,00								40	2,68	4,50	8,15	10,80	13,95	17,60	21,90	26,80	32,50								50		3,00	4,80	8,75	11,35	14,45	18,00	22,20	27,00							P	30	4,32	5,15	6,05	7,00	7,95	8,95	9,85	10,70	11,40								40	4,42	5,20	6,15	7,20	8,35	9,50	10,70	11,80	12,90								50		5,40	6,35	7,45	8,70	10,00	11,40	12,80	14,20						D3SS-150X <i>Preliminary Data</i>	Q	30				13,75	17,50	21,90	27,10	33,00	40,00	48,50	57,50	61,50					40				11,35	14,65	18,60	23,10	28,30	34,50	41,50	49,00	52,50					50				9,00	11,90	15,20	19,00	23,40	28,50	34,50	41,00	44,00				P	30				7,30	8,20	9,05	9,85	10,50	11,20	11,80	12,20	12,40					40				7,60	8,75	9,80	10,80	11,80	12,70	13,50	14,30	14,50					50				7,65	9,00	10,30	11,60	12,80	14,00	15,10	16,10	16,50																																																																																																																																																																																																																																																																																																																																																																																																																																																																																																																																																																																																																																																																																																																																												
		40				7,85	10,35	13,35	16,80	21,00	25,70	31,00	37,50	40,50					50				6,10	8,25	10,75	13,65	17,10	21,10	25,70	31,00	33,50				P	30				5,20	5,85	6,45	7,00	7,50	7,90	8,15	8,25	8,25					40				5,35	6,10	6,90	7,70	8,40	9,10	9,65	10,10	10,20					50				5,40	6,25	7,20	8,15	9,05	9,95	10,80	11,50	11,80			D3SS-100X <sup>(3)</sup>	Q	30	4,10	7,35	9,95	13,00	16,60	20,90	25,80	31,50	38,00								40	2,68	4,50	8,15	10,80	13,95	17,60	21,90	26,80	32,50								50		3,00	4,80	8,75	11,35	14,45	18,00	22,20	27,00							P	30	4,32	5,15	6,05	7,00	7,95	8,95	9,85	10,70	11,40								40	4,42	5,20	6,15	7,20	8,35	9,50	10,70	11,80	12,90								50		5,40	6,35	7,45	8,70	10,00	11,40	12,80	14,20						D3SS-150X <i>Preliminary Data</i>	Q	30				13,75	17,50	21,90	27,10	33,00	40,00	48,50	57,50	61,50					40				11,35	14,65	18,60	23,10	28,30	34,50	41,50	49,00	52,50					50				9,00	11,90	15,20	19,00	23,40	28,50	34,50	41,00	44,00				P	30				7,30	8,20	9,05	9,85	10,50	11,20	11,80	12,20	12,40					40				7,60	8,75	9,80	10,80	11,80	12,70	13,50	14,30	14,50					50				7,65	9,00	10,30	11,60	12,80	14,00	15,10	16,10	16,50																																																																																																																																																																																																																																																																																																																																																																																																																																																																																																																																																																																																																																																																																																																																																													
		50				6,10	8,25	10,75	13,65	17,10	21,10	25,70	31,00	33,50				P	30				5,20	5,85	6,45	7,00	7,50	7,90	8,15	8,25	8,25					40				5,35	6,10	6,90	7,70	8,40	9,10	9,65	10,10	10,20					50				5,40	6,25	7,20	8,15	9,05	9,95	10,80	11,50	11,80			D3SS-100X <sup>(3)</sup>	Q	30	4,10	7,35	9,95	13,00	16,60	20,90	25,80	31,50	38,00								40	2,68	4,50	8,15	10,80	13,95	17,60	21,90	26,80	32,50								50		3,00	4,80	8,75	11,35	14,45	18,00	22,20	27,00							P	30	4,32	5,15	6,05	7,00	7,95	8,95	9,85	10,70	11,40								40	4,42	5,20	6,15	7,20	8,35	9,50	10,70	11,80	12,90								50		5,40	6,35	7,45	8,70	10,00	11,40	12,80	14,20						D3SS-150X <i>Preliminary Data</i>	Q	30				13,75	17,50	21,90	27,10	33,00	40,00	48,50	57,50	61,50					40				11,35	14,65	18,60	23,10	28,30	34,50	41,50	49,00	52,50					50				9,00	11,90	15,20	19,00	23,40	28,50	34,50	41,00	44,00				P	30				7,30	8,20	9,05	9,85	10,50	11,20	11,80	12,20	12,40					40				7,60	8,75	9,80	10,80	11,80	12,70	13,50	14,30	14,50					50				7,65	9,00	10,30	11,60	12,80	14,00	15,10	16,10	16,50																																																																																																																																																																																																																																																																																																																																																																																																																																																																																																																																																																																																																																																																																																																																																																														
	P	30				5,20	5,85	6,45	7,00	7,50	7,90	8,15	8,25	8,25					40				5,35	6,10	6,90	7,70	8,40	9,10	9,65	10,10	10,20					50				5,40	6,25	7,20	8,15	9,05	9,95	10,80	11,50	11,80			D3SS-100X <sup>(3)</sup>	Q	30	4,10	7,35	9,95	13,00	16,60	20,90	25,80	31,50	38,00								40	2,68	4,50	8,15	10,80	13,95	17,60	21,90	26,80	32,50								50		3,00	4,80	8,75	11,35	14,45	18,00	22,20	27,00							P	30	4,32	5,15	6,05	7,00	7,95	8,95	9,85	10,70	11,40								40	4,42	5,20	6,15	7,20	8,35	9,50	10,70	11,80	12,90								50		5,40	6,35	7,45	8,70	10,00	11,40	12,80	14,20						D3SS-150X <i>Preliminary Data</i>	Q	30				13,75	17,50	21,90	27,10	33,00	40,00	48,50	57,50	61,50					40				11,35	14,65	18,60	23,10	28,30	34,50	41,50	49,00	52,50					50				9,00	11,90	15,20	19,00	23,40	28,50	34,50	41,00	44,00				P	30				7,30	8,20	9,05	9,85	10,50	11,20	11,80	12,20	12,40					40				7,60	8,75	9,80	10,80	11,80	12,70	13,50	14,30	14,50					50				7,65	9,00	10,30	11,60	12,80	14,00	15,10	16,10	16,50																																																																																																																																																																																																																																																																																																																																																																																																																																																																																																																																																																																																																																																																																																																																																																																															
		40				5,35	6,10	6,90	7,70	8,40	9,10	9,65	10,10	10,20					50				5,40	6,25	7,20	8,15	9,05	9,95	10,80	11,50	11,80			D3SS-100X <sup>(3)</sup>	Q	30	4,10	7,35	9,95	13,00	16,60	20,90	25,80	31,50	38,00								40	2,68	4,50	8,15	10,80	13,95	17,60	21,90	26,80	32,50								50		3,00	4,80	8,75	11,35	14,45	18,00	22,20	27,00							P	30	4,32	5,15	6,05	7,00	7,95	8,95	9,85	10,70	11,40								40	4,42	5,20	6,15	7,20	8,35	9,50	10,70	11,80	12,90								50		5,40	6,35	7,45	8,70	10,00	11,40	12,80	14,20						D3SS-150X <i>Preliminary Data</i>	Q	30				13,75	17,50	21,90	27,10	33,00	40,00	48,50	57,50	61,50					40				11,35	14,65	18,60	23,10	28,30	34,50	41,50	49,00	52,50					50				9,00	11,90	15,20	19,00	23,40	28,50	34,50	41,00	44,00				P	30				7,30	8,20	9,05	9,85	10,50	11,20	11,80	12,20	12,40					40				7,60	8,75	9,80	10,80	11,80	12,70	13,50	14,30	14,50					50				7,65	9,00	10,30	11,60	12,80	14,00	15,10	16,10	16,50																																																																																																																																																																																																																																																																																																																																																																																																																																																																																																																																																																																																																																																																																																																																																																																																																
		50				5,40	6,25	7,20	8,15	9,05	9,95	10,80	11,50	11,80			D3SS-100X <sup>(3)</sup>	Q	30	4,10	7,35	9,95	13,00	16,60	20,90	25,80	31,50	38,00								40	2,68	4,50	8,15	10,80	13,95	17,60	21,90	26,80	32,50								50		3,00	4,80	8,75	11,35	14,45	18,00	22,20	27,00							P	30	4,32	5,15	6,05	7,00	7,95	8,95	9,85	10,70	11,40								40	4,42	5,20	6,15	7,20	8,35	9,50	10,70	11,80	12,90								50		5,40	6,35	7,45	8,70	10,00	11,40	12,80	14,20						D3SS-150X <i>Preliminary Data</i>	Q	30				13,75	17,50	21,90	27,10	33,00	40,00	48,50	57,50	61,50					40				11,35	14,65	18,60	23,10	28,30	34,50	41,50	49,00	52,50					50				9,00	11,90	15,20	19,00	23,40	28,50	34,50	41,00	44,00				P	30				7,30	8,20	9,05	9,85	10,50	11,20	11,80	12,20	12,40					40				7,60	8,75	9,80	10,80	11,80	12,70	13,50	14,30	14,50					50				7,65	9,00	10,30	11,60	12,80	14,00	15,10	16,10	16,50																																																																																																																																																																																																																																																																																																																																																																																																																																																																																																																																																																																																																																																																																																																																																																																																																																	
D3SS-100X <sup>(3)</sup>	Q	30	4,10	7,35	9,95	13,00	16,60	20,90	25,80	31,50	38,00								40	2,68	4,50	8,15	10,80	13,95	17,60	21,90	26,80	32,50								50		3,00	4,80	8,75	11,35	14,45	18,00	22,20	27,00							P	30	4,32	5,15	6,05	7,00	7,95	8,95	9,85	10,70	11,40								40	4,42	5,20	6,15	7,20	8,35	9,50	10,70	11,80	12,90								50		5,40	6,35	7,45	8,70	10,00	11,40	12,80	14,20						D3SS-150X <i>Preliminary Data</i>	Q	30				13,75	17,50	21,90	27,10	33,00	40,00	48,50	57,50	61,50					40				11,35	14,65	18,60	23,10	28,30	34,50	41,50	49,00	52,50					50				9,00	11,90	15,20	19,00	23,40	28,50	34,50	41,00	44,00				P	30				7,30	8,20	9,05	9,85	10,50	11,20	11,80	12,20	12,40					40				7,60	8,75	9,80	10,80	11,80	12,70	13,50	14,30	14,50					50				7,65	9,00	10,30	11,60	12,80	14,00	15,10	16,10	16,50																																																																																																																																																																																																																																																																																																																																																																																																																																																																																																																																																																																																																																																																																																																																																																																																																																																		
		40	2,68	4,50	8,15	10,80	13,95	17,60	21,90	26,80	32,50								50		3,00	4,80	8,75	11,35	14,45	18,00	22,20	27,00							P	30	4,32	5,15	6,05	7,00	7,95	8,95	9,85	10,70	11,40								40	4,42	5,20	6,15	7,20	8,35	9,50	10,70	11,80	12,90								50		5,40	6,35	7,45	8,70	10,00	11,40	12,80	14,20						D3SS-150X <i>Preliminary Data</i>	Q	30				13,75	17,50	21,90	27,10	33,00	40,00	48,50	57,50	61,50					40				11,35	14,65	18,60	23,10	28,30	34,50	41,50	49,00	52,50					50				9,00	11,90	15,20	19,00	23,40	28,50	34,50	41,00	44,00				P	30				7,30	8,20	9,05	9,85	10,50	11,20	11,80	12,20	12,40					40				7,60	8,75	9,80	10,80	11,80	12,70	13,50	14,30	14,50					50				7,65	9,00	10,30	11,60	12,80	14,00	15,10	16,10	16,50																																																																																																																																																																																																																																																																																																																																																																																																																																																																																																																																																																																																																																																																																																																																																																																																																																																																			
		50		3,00	4,80	8,75	11,35	14,45	18,00	22,20	27,00							P	30	4,32	5,15	6,05	7,00	7,95	8,95	9,85	10,70	11,40								40	4,42	5,20	6,15	7,20	8,35	9,50	10,70	11,80	12,90								50		5,40	6,35	7,45	8,70	10,00	11,40	12,80	14,20						D3SS-150X <i>Preliminary Data</i>	Q	30				13,75	17,50	21,90	27,10	33,00	40,00	48,50	57,50	61,50					40				11,35	14,65	18,60	23,10	28,30	34,50	41,50	49,00	52,50					50				9,00	11,90	15,20	19,00	23,40	28,50	34,50	41,00	44,00				P	30				7,30	8,20	9,05	9,85	10,50	11,20	11,80	12,20	12,40					40				7,60	8,75	9,80	10,80	11,80	12,70	13,50	14,30	14,50					50				7,65	9,00	10,30	11,60	12,80	14,00	15,10	16,10	16,50																																																																																																																																																																																																																																																																																																																																																																																																																																																																																																																																																																																																																																																																																																																																																																																																																																																																																				
	P	30	4,32	5,15	6,05	7,00	7,95	8,95	9,85	10,70	11,40								40	4,42	5,20	6,15	7,20	8,35	9,50	10,70	11,80	12,90								50		5,40	6,35	7,45	8,70	10,00	11,40	12,80	14,20						D3SS-150X <i>Preliminary Data</i>	Q	30				13,75	17,50	21,90	27,10	33,00	40,00	48,50	57,50	61,50					40				11,35	14,65	18,60	23,10	28,30	34,50	41,50	49,00	52,50					50				9,00	11,90	15,20	19,00	23,40	28,50	34,50	41,00	44,00				P	30				7,30	8,20	9,05	9,85	10,50	11,20	11,80	12,20	12,40					40				7,60	8,75	9,80	10,80	11,80	12,70	13,50	14,30	14,50					50				7,65	9,00	10,30	11,60	12,80	14,00	15,10	16,10	16,50																																																																																																																																																																																																																																																																																																																																																																																																																																																																																																																																																																																																																																																																																																																																																																																																																																																																																																					
		40	4,42	5,20	6,15	7,20	8,35	9,50	10,70	11,80	12,90								50		5,40	6,35	7,45	8,70	10,00	11,40	12,80	14,20						D3SS-150X <i>Preliminary Data</i>	Q	30				13,75	17,50	21,90	27,10	33,00	40,00	48,50	57,50	61,50					40				11,35	14,65	18,60	23,10	28,30	34,50	41,50	49,00	52,50					50				9,00	11,90	15,20	19,00	23,40	28,50	34,50	41,00	44,00				P	30				7,30	8,20	9,05	9,85	10,50	11,20	11,80	12,20	12,40					40				7,60	8,75	9,80	10,80	11,80	12,70	13,50	14,30	14,50					50				7,65	9,00	10,30	11,60	12,80	14,00	15,10	16,10	16,50																																																																																																																																																																																																																																																																																																																																																																																																																																																																																																																																																																																																																																																																																																																																																																																																																																																																																																																						
		50		5,40	6,35	7,45	8,70	10,00	11,40	12,80	14,20						D3SS-150X <i>Preliminary Data</i>	Q	30				13,75	17,50	21,90	27,10	33,00	40,00	48,50	57,50	61,50					40				11,35	14,65	18,60	23,10	28,30	34,50	41,50	49,00	52,50					50				9,00	11,90	15,20	19,00	23,40	28,50	34,50	41,00	44,00				P	30				7,30	8,20	9,05	9,85	10,50	11,20	11,80	12,20	12,40					40				7,60	8,75	9,80	10,80	11,80	12,70	13,50	14,30	14,50					50				7,65	9,00	10,30	11,60	12,80	14,00	15,10	16,10	16,50																																																																																																																																																																																																																																																																																																																																																																																																																																																																																																																																																																																																																																																																																																																																																																																																																																																																																																																																							
D3SS-150X <i>Preliminary Data</i>	Q	30				13,75	17,50	21,90	27,10	33,00	40,00	48,50	57,50	61,50					40				11,35	14,65	18,60	23,10	28,30	34,50	41,50	49,00	52,50					50				9,00	11,90	15,20	19,00	23,40	28,50	34,50	41,00	44,00				P	30				7,30	8,20	9,05	9,85	10,50	11,20	11,80	12,20	12,40					40				7,60	8,75	9,80	10,80	11,80	12,70	13,50	14,30	14,50					50				7,65	9,00	10,30	11,60	12,80	14,00	15,10	16,10	16,50																																																																																																																																																																																																																																																																																																																																																																																																																																																																																																																																																																																																																																																																																																																																																																																																																																																																																																																																																								
		40				11,35	14,65	18,60	23,10	28,30	34,50	41,50	49,00	52,50					50				9,00	11,90	15,20	19,00	23,40	28,50	34,50	41,00	44,00				P	30				7,30	8,20	9,05	9,85	10,50	11,20	11,80	12,20	12,40					40				7,60	8,75	9,80	10,80	11,80	12,70	13,50	14,30	14,50					50				7,65	9,00	10,30	11,60	12,80	14,00	15,10	16,10	16,50																																																																																																																																																																																																																																																																																																																																																																																																																																																																																																																																																																																																																																																																																																																																																																																																																																																																																																																																																																									
		50				9,00	11,90	15,20	19,00	23,40	28,50	34,50	41,00	44,00				P	30				7,30	8,20	9,05	9,85	10,50	11,20	11,80	12,20	12,40					40				7,60	8,75	9,80	10,80	11,80	12,70	13,50	14,30	14,50					50				7,65	9,00	10,30	11,60	12,80	14,00	15,10	16,10	16,50																																																																																																																																																																																																																																																																																																																																																																																																																																																																																																																																																																																																																																																																																																																																																																																																																																																																																																																																																																																										
	P	30				7,30	8,20	9,05	9,85	10,50	11,20	11,80	12,20	12,40					40				7,60	8,75	9,80	10,80	11,80	12,70	13,50	14,30	14,50					50				7,65	9,00	10,30	11,60	12,80	14,00	15,10	16,10	16,50																																																																																																																																																																																																																																																																																																																																																																																																																																																																																																																																																																																																																																																																																																																																																																																																																																																																																																																																																																																																											
		40				7,60	8,75	9,80	10,80	11,80	12,70	13,50	14,30	14,50					50				7,65	9,00	10,30	11,60	12,80	14,00	15,10	16,10	16,50																																																																																																																																																																																																																																																																																																																																																																																																																																																																																																																																																																																																																																																																																																																																																																																																																																																																																																																																																																																																																												
		50				7,65	9,00	10,30	11,60	12,80	14,00	15,10	16,10	16,50																																																																																																																																																																																																																																																																																																																																																																																																																																																																																																																																																																																																																																																																																																																																																																																																																																																																																																																																																																																																																																													

Q(kw) = Capacity / Puissance / Kälteleistung  
P(kw) = Power Input / Puissance absorbée / Leistungsaufnahme

Operating Conditions  
Conditions de fonctionnement  
Einsatzbedingungen

Suction Gas Return  
20°C Gaz aspirés  
Sauggastemperatur

10K Suction Superheat / surchauffe / Sauggasüberhitzung

HIGH DISCHARGE TEMP - additional cooling required  
Température de refoulement élevée - refroidissement additionnel nécessaire  
Druckgastemperatur - Zusatzkühlung notwendig

<sup>(3)</sup> Operating conditions may be restricted; please see Copeland Selection Software for further details.  
Les conditions de fonctionnement peuvent être restreintes; veuillez vous référer au logiciel de sélection Copeland pour plus d'informations.  
Betriebsbedingungen können eingeschränkt sein; Sehen Sie bitte in dem Copeland Auswahlprogramm "Select" nach weiteren Informationen.

# Standard - R404A

S-Series / Série S / S-Familie

50Hz

Compressor Compresseur Verdichter	Cond Temp °C	Evaporating Temperature Température d'évaporation °C Verdampfungstemperatur														
		-50	-45	-40	-35	-30	-25	-20	-15	-10	-5	0	5	7	10	12,5
D4SA-200X	Q	30				11,00	14,65	18,90	24,00	30,00	37,00	45,00	54,50	65,00	69,50	
		40				11,80	15,60	20,00	25,20	31,00	38,00	46,00	55,00	59,50		
		50				9,05	12,30	16,10	20,30	25,30	31,00	37,50	45,50	48,50		
	P	30			6,50	7,50	8,45	9,30	10,10	10,80	11,40	11,80	11,90	11,90		
		40				7,70	8,85	10,00	11,10	12,10	13,00	13,70	14,30	14,50		
		50				7,80	9,15	10,50	11,90	13,20	14,40	15,50	16,40	16,70		
D4SF-100X (3) (4)	Q	30	4,85	8,50	11,40	14,95	19,10	24,00	29,80	36,50	44,50					
		40	3,15	5,20	9,30	12,35	15,90	20,20	25,20	31,00	38,00					
		50		3,35	5,30	9,65	12,65	16,20	20,40	25,30	31,00					
	P	30	4,55	5,55	6,60	7,60	8,55	9,45	10,30	10,90	11,40					
		40	4,26	5,45	6,70	7,90	9,10	10,30	11,40	12,40	13,30					
		50		5,15	6,60	8,05	9,50	10,90	12,30	13,70	14,90					
D4SH-250X	Q	30			13,45	18,00	23,30	29,60	37,00	45,50	55,50	67,00	80,50	86,00		
		40				14,60	19,20	24,60	31,00	38,00	46,50	56,50	67,50	72,50		
		50				11,45	15,30	19,70	24,70	30,50	37,50	45,00	54,00	58,00		
	P	30			8,20	9,40	10,60	11,80	12,80	13,70	14,40	15,00	15,20	15,30		
		40				9,95	11,40	12,90	14,30	15,60	16,70	17,80	18,60	18,90		
		50				10,50	12,10	13,80	15,50	17,20	18,70	20,20	21,50	22,00		
D4SL-150X (2) (3) (4)	Q	30	6,30	11,00	14,85	19,40	24,70	31,00	38,50	46,50	56,50					
		40	4,30	7,00	12,15	16,10	20,60	26,00	32,00	39,50	48,00					
		50		4,75	7,25	12,75	16,50	20,90	26,00	32,00	39,00					
	P	30	6,00	7,20	8,50	9,80	11,10	12,40	13,60	14,70	15,70					
		40	5,80	7,20	8,70	10,20	11,80	13,40	15,00	16,50	18,00					
		50		7,10	8,75	10,50	12,40	14,20	16,10	18,00	19,90					
D6SA-300X	Q	30			15,70	21,00	27,40	35,00	44,00	54,00	66,00	80,00	95,50	102,5		
		40				16,80	22,40	28,90	36,50	45,00	55,50	67,00	80,50	86,50		
		50				12,90	17,60	23,00	29,20	36,50	44,50	54,00	65,00	70,00		
	P	30			9,05	10,70	12,30	13,90	15,30	16,70	17,90	18,80	19,50	19,70		
		40				11,00	12,90	14,80	16,70	18,50	20,10	21,70	23,00	23,40		
		50				11,10	13,30	15,50	17,70	19,90	22,10	24,10	25,90	26,60		
D6SF-200X (2) (3) (4)	Q	30	6,75	12,25	16,80	22,30	28,80	36,50	45,00	54,50	65,50					
		40	4,45	7,35	13,50	18,20	23,80	30,50	37,50	46,00	55,50					
		50		4,70	7,60	14,25	18,80	24,20	30,50	37,50	45,50					
	P	30	6,35	7,85	9,45	11,10	12,70	14,20	15,60	16,90	17,80					
		40	6,15	7,80	9,60	11,50	13,40	15,30	17,10	18,70	20,20					
		50		7,55	9,55	11,70	13,80	16,00	18,20	20,30	22,20					
D4SJ-300X	Q	30			16,20	21,60	28,00	35,50	44,50	55,00	67,00	80,50	96,50	103,5		
		40				17,50	23,20	29,80	37,50	46,50	57,00	69,00	82,50	88,50		
		50				13,45	18,30	23,90	30,50	38,00	46,50	56,50	68,00	73,00		
	P	30			9,20	10,80	12,50	14,10	15,60	17,00	18,20	19,20	20,00	20,20		
		40				11,30	13,20	15,20	17,10	18,90	20,70	22,20	23,50	24,00		
		50				11,50	13,70	16,00	18,30	20,50	22,70	24,70	26,60	27,30		
D4ST-200X (2) (3) (4)	Q	30	7,25	12,90	17,50	22,90	29,30	37,00	45,50	55,50	67,00					
		40	4,60	7,85	14,15	18,90	24,50	31,00	38,50	47,50	57,50					
		50		4,85	8,00	14,75	19,40	24,90	31,50	39,00	47,50					
	P	30	6,60	8,15	9,70	11,30	12,90	14,40	15,80	17,10	18,20					
		40	6,25	8,00	9,90	11,80	13,70	15,60	17,40	19,10	20,70					
		50		7,60	9,75	11,90	14,20	16,50	18,70	20,90	22,90					
D6SH-350X	Q	30			20,10	26,70	34,50	43,50	54,50	67,50	82,00	99,00	118,5	126,5		
		40				21,60	28,40	36,50	45,50	56,50	69,00	83,50	100,0	107,0		
		50				16,80	22,60	29,10	36,50	45,50	55,50	67,00	80,50	86,50		
	P	30			11,60	14,00	16,40	18,60	20,50	22,20	23,60	24,50	25,00	25,10		
		40				14,50	17,20	19,80	22,30	24,50	26,50	28,10	29,30	29,70		
		50				14,80	17,80	20,80	23,70	26,40	28,90	31,10	33,00	33,70		
D6SL-250X (2) (3) (4)	Q	30	9,10	16,00	21,70	28,50	36,50	45,50	56,00	68,50	82,00					
		40	6,10	9,85	17,60	23,40	30,50	38,00	47,50	57,50	69,50					
		50		6,50	10,15	18,50	24,10	30,50	38,00	47,00	56,50					
	P	30	8,40	10,30	12,40	14,50	16,60	18,60	20,50	22,30	23,80					
		40	8,25	10,40	12,70	15,10	17,60	20,00	22,40	24,70	26,70					
		50		10,30	12,80	15,50	18,30	21,20	24,00	26,70	29,30					

Q(kW) = Capacity / Puissance / Kälteleistung  
P(kW) = Power Input / Puissance absorbée / Leistungsaufnahme

Operating Conditions  
Conditions de fonctionnement  
Einsatzbedingungen

Suction Gas Return  
20°C Gaz aspirés  
Sauggasttemperatur

10K Suction Superheat / surchauffe / Sauggasüberhitzung

HIGH DISCHARGE TEMP - additional cooling required  
Température de refoulement élevée - refroidissement additionnel nécessaire  
Druckgastemperatur - Zusatzkühlung notwendig

(2) Additional cooling may be necessary. For further details please see Copeland Selection Software or contact your local Copeland distributor.  
Un refroidissement additionnel peut être nécessaire. Pour plus d'informations veuillez vous référer au logiciel de sélection Copeland ou veuillez contacter votre distributeur Copeland.  
Zusatzkühlung kann notwendig sein. Für weitere Informationen sehen Sie bitte in dem Copeland Auswahlprogramm Select nach oder wenden sich an Ihren Copeland-Vertriebspartner.

(3) Operating conditions may be restricted; please see Copeland Selection Software for further details.  
Les conditions de fonctionnement peuvent être restreintes; veuillez vous référer au logiciel de sélection Copeland pour plus d'informations.  
Betriebsbedingungen können eingeschränkt sein; sehen Sie bitte in dem Copeland Auswahlprogramm 'Select' nach weiteren Informationen.

(4) Above evaporating temperature of -20°C; voltage tolerance 5%  
Au-dessus d'une température d'évaporation de -20°C; tolérance de tension 5%  
Über -20°C Verdampfungstemperatur; Spannungstoleranz 5%

# Standard - R404A

S-Series / Série S / S-Familie

50Hz

Compressor Compresseur Verdichter	Cond Temp °C	Evaporating Temperature Température d'évaporation °C Verdampfungstemperatur															
		-50	-45	-40	-35	-30	-25	-20	-15	-10	-5	0	5	7	10	12,5	
		D6SJ-400X	Q				24,10	32,00	41,00	52,00	65,00	80,00	97,00	117,0	140,0	150,0	
	40					25,50	33,50	43,00	53,50	66,00	80,50	97,50	116,5	125,0			
	50					19,70	26,30	34,00	42,50	52,50	64,50	77,50	93,00	100,0			
	P				14,20	16,50	18,80	21,00	23,10	25,00	26,70	28,10	29,10	29,40			
	40					17,10	19,80	22,60	25,30	27,90	30,30	32,50	34,40	35,00			
	50					17,60	20,70	23,80	27,00	30,20	33,30	36,20	38,90	39,90			
D6ST-300X <sup>(2) (3) (4)</sup>	Q		11,15	19,20	25,80	33,50	43,00	54,00	66,50	81,50	98,00						
	40		7,50	11,80	20,80	27,50	35,50	44,50	55,50	67,50	82,00						
	50			7,90	12,00	21,60	27,90	35,50	44,00	54,00	66,00						
	P			9,90	12,10	14,50	16,90	19,40	21,80	24,20	26,50	28,50					
	40			9,45	11,90	14,60	17,40	20,40	23,40	26,40	29,40	32,20					
	50				11,60	14,50	17,70	21,10	24,60	28,20	31,90	35,50					
D6ST-320X <sup>(2) (3) (4)</sup>	Q		11,15	19,20	25,80	33,50	43,00	54,00	66,50	81,50	98,00						
	40		7,50	11,80	20,80	27,50	35,50	44,50	55,50	67,50	82,00						
	50			7,90	12,00	21,60	27,90	35,50	44,00	54,00	66,00						
	P			9,90	12,10	14,50	16,90	19,40	21,80	24,20	26,50	28,50					
	40			9,45	11,90	14,60	17,40	20,40	23,40	26,40	29,40	32,20					
	50				11,60	14,50	17,70	21,10	24,60	28,20	31,90	35,50					
D8SH-370X <sup>(2) (3) (4)</sup>	Q		12,35	22,40	30,50	40,00	51,00	64,00	78,50	95,00	114,0						
	40		7,85	13,45	24,60	33,00	42,50	54,00	66,50	81,00	97,50						
	50			8,40	13,85	25,80	34,00	43,50	54,00	66,50	80,50						
	P			11,90	14,60	17,40	20,30	23,00	25,70	28,20	30,40	32,20					
	40			11,10	14,30	17,60	20,90	24,30	27,60	30,70	33,70	36,30					
	50				13,50	17,30	21,10	25,10	29,00	32,80	36,50	40,00					
D8SH-500X	Q				28,20	37,50	48,50	61,00	76,50	94,00	114,5	138,0	165,0	177,0			
	40					30,50	40,00	51,00	64,00	79,50	97,00	117,5	140,5	150,5			
	50					23,50	31,50	41,00	52,00	64,50	79,00	95,50	115,0	123,5			
	P				16,50	19,30	22,20	25,00	27,70	30,20	32,40	34,30	35,80	36,30			
	40					20,00	23,40	26,80	30,10	33,30	36,30	39,10	41,50	42,40			
	50					20,40	24,20	28,10	32,00	35,80	39,60	43,20	46,50	47,70			
D8SJ-450X <sup>(2) (3) (4)</sup>	Q		14,65	26,70	36,00	47,50	60,50	76,50	94,50	115,5	139,5						
	40		9,30	16,00	29,30	39,00	50,50	64,00	80,00	98,50	119,5						
	50			10,10	16,50	30,50	40,50	51,50	65,00	80,50	98,50						
	P			13,30	16,30	19,50	22,70	25,90	29,00	32,00	34,70	37,10					
	40			12,60	16,10	19,80	23,60	27,40	31,20	34,90	38,50	41,90					
	50				15,40	19,50	23,80	28,30	32,80	37,30	41,70	46,00					
D8SJ-600X	Q				33,50	45,00	58,00	74,00	92,50	114,5	139,5	168,5	201,5	215,5			
	40					36,00	48,00	61,50	77,50	96,50	118,0	142,5	171,0	183,0			
	50					28,00	38,00	49,50	62,50	78,00	95,50	116,0	139,5	149,5			
	P				18,40	21,80	25,20	28,50	31,60	34,50	37,00	39,10	40,60	41,10			
	40					22,50	26,50	30,50	34,40	38,10	41,60	44,70	47,40	48,30			
	50					22,80	27,30	31,90	36,50	41,10	45,40	49,50	53,20	54,60			

Q(kW) = Capacity / Puissance / Kälteleistung  
P(kW) = Power Input / Puissance absorbée / Leistungsaufnahme

Operating Conditions  
Conditions de fonctionnement  
Einsatzbedingungen

Suction Gas Return  
20°C Gaz aspirés  
Sauggasttemperatur

10K Suction Superheat / surchauffe / Sauggasüberhitzung

HIGH DISCHARGE TEMP - additional cooling required  
Température de refoulement élevée - refroidissement additionnel nécessaire  
Druckgastemperatur - Zusatzkühlung notwendig

<sup>(2)</sup> Additional cooling may be necessary. For further details please see Copeland Selection Software or contact your local Copeland distributor.  
Un refroidissement additionnel peut être nécessaire. Pour plus d'informations veuillez vous référer au logiciel de sélection Copeland ou veuillez contacter votre distributeur Copeland.  
Zusatzkühlung kann notwendig sein. Für weitere Informationen sehen Sie bitte in dem Copeland Auswahlprogramm 'Select' nach oder wenden sich an Ihren Copeland-Vertriebspartner.

<sup>(3)</sup> Operating conditions may be restricted; please see Copeland Selection Software for further details.  
Les conditions de fonctionnement peuvent être restreintes; veuillez vous référer au logiciel de sélection Copeland pour plus d'informations.  
Betriebsbedingungen können eingeschränkt sein; Sehen Sie bitte in dem Copeland Auswahlprogramm 'Select' nach weiteren Informationen.

<sup>(4)</sup> Above evaporating temperature of -20°C: voltage tolerance 5%  
Au-dessus d'une température d'évaporation de -20°C: tolérance de tension 5%  
Über -20°C Verdampfungstemperatur: Spannungstoleranz 5%

# Standard - R134a

50Hz

K-Series / Série K / K-Familie

Compressor Compresseur Verdichter	Cond Temp °C	Evaporating Temperature Température d'évaporation °C Verdampfungstemperatur																	
		-50	-45	-40	-35	-30	-25	-20	-15	-10	-5	0	5	7	10	12,5			
DKM-5X	Q	30									0,84	1,09	1,39	1,74	2,16	2,64	2,85	3,20	3,50
		40									0,69	0,92	1,18	1,50	1,86	2,29	2,48	2,79	3,05
		50									0,54	0,74	0,97	1,25	1,57	1,94	2,11	2,38	2,62
	P	30									0,43	0,47	0,50	0,52	0,53	0,54	0,54	0,53	0,52
		40									0,46	0,51	0,55	0,59	0,63	0,65	0,66	0,66	0,66
		50									0,48	0,54	0,60	0,65	0,70	0,74	0,76	0,78	0,79
DKJ-7X	Q	30									1,12	1,46	1,86	2,33	2,88	3,50	3,80	4,25	4,65
		40									0,92	1,22	1,56	1,98	2,46	3,05	3,30	3,70	4,05
		50									0,73	0,98	1,28	1,64	2,05	2,54	2,75	3,10	3,40
	P	30									0,53	0,58	0,61	0,64	0,66	0,66	0,66	0,66	0,65
		40									0,57	0,63	0,69	0,75	0,80	0,84	0,85	0,87	0,88
		50									0,60	0,68	0,77	0,85	0,93	1,00	1,03	1,07	1,11
DKSJ-10X	Q	30									1,38	1,78	2,25	2,81	3,50	4,25	4,60	5,10	5,60
		40									1,17	1,53	1,97	2,48	3,10	3,80	4,10	4,60	5,05
		50									0,95	1,28	1,67	2,13	2,68	3,30	3,60	4,05	4,45
	P	30									0,65	0,70	0,75	0,79	0,81	0,82	0,82	0,81	0,80
		40									0,69	0,77	0,84	0,91	0,96	1,00	1,01	1,02	1,03
		50									0,71	0,81	0,91	1,00	1,09	1,16	1,19	1,22	1,24
DKL-15X	Q	30									1,61	2,07	2,62	3,25	4,05	4,90	5,30	5,90	6,50
		40									1,36	1,77	2,26	2,83	3,50	4,30	4,65	5,20	5,70
		50									1,13	1,49	1,92	2,42	3,00	3,70	4,00	4,50	4,95
	P	30									0,79	0,86	0,92	0,97	1,01	1,02	1,02	1,02	1,01
		40									0,84	0,95	1,04	1,13	1,20	1,26	1,28	1,30	1,31
		50									0,89	1,01	1,14	1,26	1,37	1,46	1,50	1,55	1,58
DKSL-15X	Q	30									1,99	2,57	3,25	4,05	5,00	6,10	6,55	7,35	8,05
		40									1,70	2,21	2,81	3,55	4,35	5,35	5,80	6,50	7,10
		50									1,42	1,88	2,41	3,05	3,75	4,65	5,00		
	P	30									0,97	1,06	1,13	1,20	1,26	1,30	1,31	1,32	1,32
		40									1,02	1,14	1,26	1,38	1,49	1,59	1,63	1,68	1,72
		50									1,07	1,22	1,39	1,55	1,72	1,88	1,95		
DKSL-20X	Q	30									2,04	2,62	3,35	4,15	5,15	6,25	6,75	7,60	8,30
		40									1,74	2,27	2,90	3,65	4,55	5,55	6,00	6,75	7,40
		50									1,44	1,91	2,47	3,15	3,90	4,80	5,20	5,85	6,45
	P	30									0,96	1,06	1,15	1,23	1,29	1,32	1,33	1,33	1,32
		40									1,00	1,12	1,24	1,36	1,47	1,56	1,59	1,62	1,64
		50									1,01	1,16	1,31	1,46	1,61	1,74	1,79	1,86	1,91

Q(kW) = Capacity / Puissance / Kälteleistung  
P(kW) = Power Input / Puissance absorbée / Leistungsaufnahme

Operating Conditions  
Conditions de fonctionnement  
Einsatzbedingungen

Suction Gas Return  
20°C Gaz aspirés  
Sauggasttemperatur

■ HIGH DISCHARGE TEMP - additional cooling required  
Température de refoulement élevée - refroidissement additionnel nécessaire  
Druckgastemperatur - Zusatzkühlung notwendig

# Standard - R134a

50Hz


L-Series / Série L / L-Familie

Compressor Compresseur Verdichter	Cond Temp °C	Evaporating Temperature Température d'évaporation °C Verdampfungstemperatur														
		-50	-45	-40	-35	-30	-25	-20	-15	-10	-5	0	5	7	10	12,5
DLE-20X	Q	30						1,94	2,59	3,35	4,30	5,35	6,60	7,15	8,00	8,80
		40						1,54	2,11	2,78	3,60	4,50	5,60	6,10	6,85	7,55
		50						1,19	1,69	2,26	2,95	3,75	4,70	5,10	5,75	6,35
	P	30						1,00	1,09	1,17	1,23	1,27	1,30	1,30	1,30	1,29
		40						1,02	1,14	1,26	1,37	1,46	1,54	1,56	1,60	1,62
		50						1,04	1,18	1,33	1,48	1,62	1,75	1,79	1,86	1,91
DLF-20X	Q	30						2,66	3,50	4,50	5,65	7,05	8,65	9,35	10,50	11,50
		40						2,17	2,90	3,80	4,85	6,05	7,50	8,10	9,15	10,05
		50						1,70	2,36	3,15	4,05	5,10	6,35	6,90	7,80	8,60
	P	30						1,16	1,30	1,41	1,50	1,57	1,60	1,60	1,59	1,58
		40						1,23	1,40	1,56	1,71	1,82	1,92	1,94	1,97	1,99
		50						1,27	1,47	1,67	1,86	2,03	2,17	2,23	2,29	2,34
DLJ-20X	Q	30						3,10	4,00	5,10	6,35	7,85	9,60	10,35	11,60	12,70
		40						2,55	3,35	4,30	5,45	6,75	8,30	8,95	10,05	11,05
		50						2,03	2,73	3,55	4,55	5,65	7,00	7,60	8,55	9,40
	P	30						1,51	1,63	1,75	1,84	1,91	1,96	1,97	1,97	1,97
		40						1,58	1,75	1,92	2,08	2,23	2,35	2,40	2,45	2,49
		50						1,63	1,84	2,06	2,29	2,50	2,70	2,78	2,89	2,98
DLL-30X	Q	30						3,85	5,05	6,45	8,15	10,15	12,45	13,45	15,10	16,60
		40						3,15	4,20	5,50	7,00	8,80	10,85	11,75	13,20	14,55
		50						2,48	3,45	4,55	5,90	7,45	9,25	10,05	11,35	12,50
	P	30						1,77	1,96	2,13	2,27	2,39	2,48	2,50	2,52	2,53
		40						1,85	2,10	2,35	2,58	2,79	2,98	3,05	3,14	3,21
		50						1,90	2,21	2,53	2,84	3,15	3,44	3,55	3,72	3,84
DLSG-40X	Q	30						5,05	6,50	8,25	10,35	12,75	15,60	16,80	18,80	20,60
		40						4,25	5,60	7,15	9,00	11,15	13,70	14,80	16,60	18,20
		50						3,50	4,70	6,05	7,70	9,60	11,80	12,80	14,35	15,80
	P	30						2,14	2,37	2,60	2,79	2,96	3,09	3,14	3,18	3,21
		40						2,27	2,57	2,87	3,15	3,42	3,65	3,73	3,85	3,93
		50						2,39	2,74	3,10	3,46	3,81	4,14	4,26	4,44	4,58
DLHA-50X <sup>(1)</sup>	Q	30						5,95	7,70	9,70	12,15	15,00	18,30	19,80	22,10	24,30
		40						5,05	6,60	8,45	10,60	13,15	16,10	17,50	19,60	21,50
		50						4,20	5,60	7,20	9,10	11,35	14,00	15,10	17,00	18,70
	P	30						2,59	2,86	3,10	3,32	3,50	3,63	3,66	3,69	3,70
		40						2,70	3,05	3,39	3,71	4,00	4,26	4,35	4,47	4,56
		50						2,77	3,18	3,60	4,02	4,43	4,81	4,96	5,15	5,30

**Q(kW)** = Capacity / Puissance / Kälteleistung  
**P(kW)** = Power Input / Puissance absorbée / Leistungsaufnahme

Operating Conditions  
 Conditions de fonctionnement  
 Einsatzbedingungen

Suction Gas Return  
 20°C Gaz aspirés  
 Sauggasstemperatur

 HIGH DISCHARGE TEMP - additional cooling required  
 Température de refoulement élevée - refroidissement additionnel nécessaire  
 Druckgastemperatur - Zusatzkühlung notwendig

<sup>(1)</sup> Only air-cooled  
 Seulement refroidi par air  
 Nur luftgekühlt

# Standard - R134a

50Hz

S-Series / Série S / S-Familie

Compressor Compresseur Verdichter	Cond Temp °C	Evaporating Temperature Température d'évaporation °C Verdampfungstemperatur														
		-50	-45	-40	-35	-30	-25	-20	-15	-10	-5	0	5	7	10	12,5
D4SA-100X	Q	30						13,50	17,30	21,80	27,10	33,50	40,50	44,00	49,00	54,00
		40						11,10	14,55	18,60	23,30	28,80	35,00	38,00	42,50	47,00
		50						9,00	12,05	15,60	19,60	24,40	30,00	32,50	36,50	40,00
	P	30						4,84	5,40	5,95	6,45	6,85	7,05	7,05	7,00	6,90
		40						5,20	5,90	6,60	7,30	7,95	8,45	8,65	8,80	8,90
		50						5,50	6,30	7,10	8,00	8,85	9,60	9,90	10,30	10,50
D4SH-150X	Q	30						14,75	19,40	25,00	31,50	39,50	48,50	52,50	59,50	65,00
		40						12,15	16,40	21,40	27,40	34,50	42,50	46,00	52,00	57,00
		50						9,80	13,55	18,00	23,10	29,20	36,00	39,50	44,50	49,00
	P	30						6,10	6,85	7,45	7,95	8,30	8,40	8,40	8,30	8,15
		40						6,35	7,30	8,25	9,05	9,75	10,30	10,50	10,60	10,70
		50						6,45	7,65	8,85	9,95	11,00	11,90	12,20	12,70	13,00
D4SJ-200X	Q	30						20,20	25,70	32,50	40,00	49,00	60,00	64,50	72,00	79,00
		40						16,90	21,90	27,70	34,50	42,50	52,00	56,50	63,00	69,00
		50						13,90	18,40	23,50	29,50	36,50	45,00	48,50	54,50	59,50
	P	30						7,65	8,65	9,70	10,60	11,40	12,00	12,20	12,40	12,40
		40						8,20	9,35	10,60	11,90	13,10	14,10	14,50	15,00	15,30
		50						8,65	9,90	11,30	12,80	14,30	15,80	16,30	17,10	17,70
D6SH-200X	Q	30						23,90	30,50	38,00	47,50	58,00	70,50	76,00	85,00	93,00
		40						20,50	26,20	33,00	41,50	51,00	62,00	67,00	75,00	82,00
		50						17,20	22,30	28,30	35,50	44,00	53,50	58,00	65,00	71,00
	P	30						9,90	11,00	12,00	13,00	13,80	14,50	14,70	15,00	15,20
		40						10,40	11,80	13,20	14,50	15,80	16,90	17,40	18,00	18,50
		50						10,80	12,50	14,20	15,90	17,50	19,20	19,80	20,70	21,50
D6SJ-300X	Q	30						28,30	36,50	46,00	57,50	71,00	86,50	93,50	104,5	114,5
		40						23,80	31,00	39,50	49,50	61,50	75,50	81,50	91,50	100,5
		50						19,70	26,00	33,50	42,50	52,50	64,50	70,00	78,50	86,50
	P	30						11,50	12,90	14,30	15,50	16,60	17,50	17,80	18,20	18,40
		40						12,10	13,90	15,70	17,40	19,00	20,50	21,00	21,80	22,40
		50						12,60	14,70	16,90	19,00	21,10	23,10	23,90	25,00	25,90
D8SH-400X	Q	30						32,50	42,00	53,50	67,00	83,00	101,5	109,5	123,0	134,5
		40						27,70	36,50	46,50	59,00	73,00	89,50	97,00	109,0	119,5
		50						23,40	31,00	40,50	51,00	63,50	78,00	84,50	95,00	104,5
	P	30						13,80	15,40	16,90	18,00	18,90	19,30	19,40	19,30	19,10
		40						13,90	16,10	18,10	20,00	21,60	22,80	23,20	23,70	23,90
		50						14,00	16,60	19,20	21,60	23,80	25,80	26,50	27,50	28,20
D6SK-400X <i>Preliminary Data</i>	Q	30						31,50	41,00	52,00	65,50	81,00	99,50	108,0	121,0	133,0
		40						27,00	35,50	45,50	57,50	71,50	88,00	95,50	107,5	118,0
		50						22,60	29,90	38,50	49,00	61,50	76,00	82,50	93,00	102,5
	P	30						13,20	15,00	16,70	18,10	19,30	19,90	20,00	19,90	19,70
		40						13,60	15,80	18,10	20,20	22,10	23,60	24,10	24,70	25,10
		50						13,70	16,20	18,90	21,50	24,10	26,40	27,30	28,40	29,30
D8SJ-500X	Q	30						37,50	48,50	62,00	77,50	96,00	117,5	127,0	142,5	156,0
		40						32,00	42,00	54,00	68,00	84,50	104,0	112,5	126,5	139,0
		50						26,50	35,50	46,50	59,00	73,50	91,00	98,50	111,0	122,0
	P	30						16,60	18,50	20,20	21,80	23,20	24,20	24,50	24,90	25,00
		40						17,50	19,90	22,10	24,30	26,30	28,10	28,80	29,60	30,20
		50						18,20	20,90	23,70	26,40	29,00	31,50	32,50	33,80	34,80
D8SK-600X <i>Preliminary Data</i>	Q	30						43,00	56,00	72,00	91,50	114,0	139,0	150,0	167,0	182,0
		40						36,00	48,00	62,50	80,00	100,0	123,0	132,5	148,0	161,5
		50						29,50	39,50	52,50	68,00	86,00	106,5	115,0	129,0	141,0
	P	30						18,10	20,50	22,70	24,70	26,30	27,20	27,30	27,30	27,00
		40						18,80	21,70	24,70	27,60	30,20	32,40	33,10	33,90	34,30
		50						19,20	22,50	26,00	29,70	33,20	36,30	37,50	39,00	40,10

Q(kW) = Capacity / Puissance / Kälteleistung  
P(kW) = Power Input / Puissance absorbée / Leistungsaufnahme

Operating Conditions  
Conditions de fonctionnement  
Einsatzbedingungen

Suction Gas Return  
20°C Gaz aspirés  
Sauggasttemperatur



# Standard - R407C (Dew point / Point de rosée / Taupunktaten)

S-Series / Série S / S-Familie

50Hz

Compressor Compresseur Verdichter	Cond Temp °C	Evaporating Temperature Température d'évaporation °C Verdampfungstemperatur																
		-50	-45	-40	-35	-30	-25	-20	-15	-10	-5	0	5	7	10	12,5		
D4SA-200X	Q	30																
		40						12,00	16,80	21,50	27,20	34,00	41,50	51,00	55,00	61,00	67,00	
		50							12,75	18,10	23,00	28,80	35,50	43,50	47,00	53,00	58,00	
	P	30																
		40						6,95	7,90	8,85	9,75	10,60	11,40	11,90	12,10	12,30	12,30	
		50							8,50	9,60	10,70	11,80	12,90	13,80	14,10	14,50	14,80	
D4SH-250X	Q	30																
		40						14,15	20,20	26,10	33,50	42,00	52,00	63,50	68,50	76,50	84,00	
		50							15,50	22,10	28,30	35,50	44,50	54,50	59,00	66,00	72,50	
	P	30																
		40						8,60	9,80	11,00	12,30	13,50	14,50	15,30	15,60	15,90	16,00	
		50							10,60	12,00	13,50	15,00	16,40	17,60	18,00	18,60	19,00	
D6SA-300X	Q	30																
		40						13,20	21,10	28,30	37,00	47,00	59,00	72,00	78,00	87,00	95,00	
		50							15,40	23,90	31,50	40,00	50,50	62,00	67,00	75,00	82,00	
	P	30																
		40						10,20	11,60	13,10	14,60	15,90	17,10	18,10	18,40	18,70	18,90	
		50							12,70	14,40	16,10	17,80	19,40	20,80	21,30	22,00	22,40	
D4SJ-300X	Q	30																
		40						14,25	22,40	29,80	38,50	49,00	61,00	75,00	81,00	90,50	99,00	
		50							15,90	24,60	32,50	41,50	52,00	64,00	69,50	78,00	85,50	
	P	30																
		40						9,30	11,50	13,60	15,40	16,90	17,90	18,40	18,50	18,40	18,10	
		50							12,00	14,40	16,50	18,40	20,00	21,00	21,30	21,60	21,70	
D6SH-350X	Q	30																
		40						21,50	30,50	38,50	48,50	60,50	74,50	91,00	98,00	109,5	119,5	
		50							22,70	32,50	41,00	51,50	63,50	77,50	84,00	94,00	102,5	
	P	30																
		40						13,70	15,40	17,30	19,10	20,90	22,40	23,70	24,10	24,60	24,90	
		50							16,80	18,90	21,00	23,20	25,20	27,10	27,80	28,70	29,40	
D6SJ-400X	Q	30																
		40						22,00	33,50	44,00	56,50	71,50	89,00	109,0	118,0	132,0	145,0	
		50							23,50	36,00	47,00	60,00	75,00	93,00	100,5	113,0	124,5	
	P	30																
		40						15,20	17,50	19,90	22,30	24,50	26,50	28,10	28,60	29,20	29,60	
		50							18,80	21,50	24,40	27,10	29,80	32,10	33,00	34,20	35,00	
D8SH-500X	Q	30																
		40									68,50	86,50	108,0	133,0	144,0	161,5	177,5	
		50										58,50	74,00	92,50	114,0	123,5	139,0	152,5
	P	30																
		40									26,10	28,80	31,10	32,70	33,20	33,50	33,60	
		50									29,20	32,50	35,50	38,10	38,90	39,90	40,60	
D6SK-500X <i>Preliminary Data</i>	Q	30																
		40						37,00	49,50	64,00	82,00	102,5	126,5	154,5	167,0	187,0	204,5	
		50							26,90	38,50	55,00	71,00	89,00	110,5	135,0	145,5	163,0	178,5
	P	30																
		40							19,90	30,50	42,50	60,00	75,50	94,00	115,0	124,5	139,5	152,5
		50								17,50	19,90	22,00	23,90	25,50	26,70	27,60	27,80	28,00
D8SJ-600X	Q	30																
		40										82,00	103,5	129,0	159,0	172,0	193,0	212,0
		50											69,50	88,50	110,5	136,0	147,5	166,0
	P	30																
		40									31,60	34,90	37,70	39,90	40,50	41,20	41,60	
		50									34,80	38,70	42,40	45,60	46,80	48,30	49,30	
D8SK-700X	Q	30																
		40																
		50																
	P	30																
		40																
		50																

Q(kW) = Capacity / Puissance / Kälteleistung  
P(kW) = Power Input / Puissance absorbée / Leistungsaufnahme

Operating Conditions  
Conditions de fonctionnement  
Einsatzbedingungen

Suction Gas Return  
20°C Gaz aspirés  
Sauggastemperatur

10K Suction Superheat / surchauffe / Sauggasüberhitzung

HIGH DISCHARGE TEMP - additional cooling required  
Température de refoulement élevée - refroidissement additionnel nécessaire  
Druckgastemperatur - Zusatzkühlung notwendig



# Standard - R22

L-Series / Série L / L-Familie

50Hz

Compressor Compresseur Verdichter	Cond Temp °C	Evaporating Temperature Température d'évaporation °C Verdampfungstemperatur															
		-50	-45	-40	-35	-30	-25	-20	-15	-10	-5	0	5	7	10	12,5	
DLE-201 / -20X <sup>(5)</sup>	Q	30			0,94	1,39	1,94	2,63	3,45	4,45	5,65	7,00	8,55	10,35	11,15	12,40	13,55
		40			0,68	1,07	1,57	2,17	2,90	3,80	4,85	6,05	7,45	9,05	9,80	10,90	11,95
		50			0,43	0,79	1,22	1,75	2,40	3,15	4,10	5,15	6,40	7,85	8,50	9,50	10,40
	P	30			0,97	1,12	1,27	1,42	1,56	1,69	1,79	1,86	1,90	1,90	1,88	1,84	1,79
		40			0,91	1,09	1,27	1,46	1,65	1,83	1,99	2,13	2,24	2,31	2,33	2,34	2,34
		50			0,84	1,04	1,25	1,48	1,71	1,93	2,15	2,34	2,52	2,67	2,71	2,78	2,81
DLF-201 / -20X <sup>(5)</sup>	Q	30	0,52	0,87	1,35	1,96	2,74	3,70	4,80	6,15	7,70	9,45					
		40		0,63	1,04	1,58	2,26	3,10	4,10	5,30	6,70	8,30					
		50			0,75	1,21	1,80	2,54	3,45	4,50							
	P	30	0,85	1,03	1,23	1,44	1,65	1,87	2,06	2,24	2,38	2,48					
		40		0,97	1,19	1,44	1,70	1,96	2,22	2,46	2,68	2,87					
		50			1,13	1,41	1,71	2,02	2,33	2,64							
DLF-301 / -30X <sup>(5)</sup>	Q	30			1,39	1,97	2,74	3,70	4,85	6,20	7,75	9,55	11,55	13,75	14,75	16,20	17,60
		40			1,06	1,57	2,25	3,10	4,15	5,35	6,75	8,35	10,15	12,15	13,05	14,40	15,60
		50			0,76	1,21	1,80	2,55	3,45	4,55	5,80	7,20	8,85	10,60	11,40	12,60	13,70
	P	30			1,23	1,44	1,65	1,86	2,05	2,23	2,37	2,46	2,51	2,49	2,46	2,40	2,32
		40			1,19	1,43	1,69	1,95	2,20	2,43	2,64	2,82	2,95	3,02	3,03	3,03	3,00
		50			1,14	1,40	1,69	1,99	2,30	2,59	2,86	3,11	3,32	3,48	3,53	3,58	3,60
DLJ-201 / -20X	Q	30	0,63	1,01	1,56	2,29	3,20	4,35	5,65								
		40	0,46	0,77	1,22	1,85	2,65	3,65	4,85								
		50		0,54	0,91	1,43	2,12	3,00	4,05								
	P	30	0,94	1,13	1,35	1,60	1,85	2,09	2,32								
		40	0,86	1,07	1,32	1,60	1,90	2,21	2,50								
		50		0,99	1,26	1,57	1,91	2,27	2,63								
DLJ-301 / -30X <sup>(5)</sup>	Q	30			1,65	2,32	3,20	4,35	5,65	7,20	9,00	11,00	13,25	15,70	16,80	18,40	19,90
		40			1,26	1,85	2,64	3,60	4,80	6,20	7,80	9,55	11,55	13,80	14,75	16,20	17,50
		50			0,93	1,44	2,12	3,00	4,05	5,25	6,65	8,25	10,00	11,95	12,80	14,10	15,30
	P	30			1,34	1,59	1,84	2,09	2,33	2,53	2,70	2,82	2,87	2,85	2,82	2,75	2,67
		40			1,29	1,58	1,89	2,19	2,49	2,77	3,01	3,22	3,37	3,45	3,47	3,46	3,43
		50			1,23	1,56	1,90	2,25	2,61	2,95	3,26	3,55	3,78	3,96	4,02	4,08	4,10
DLL-301 / -30X <sup>(5)</sup>	Q	30	0,90	1,46	2,18	3,10	4,20	5,55	7,10	9,00	11,15	13,65					
		40		1,08	1,72	2,53	3,50	4,70	6,15	7,85							
		50			2,00	2,88	3,95	5,25									
	P	30	1,18	1,42	1,68	1,96	2,24	2,52	2,80	3,05	3,26	3,44					
		40		1,39	1,68	2,01	2,35	2,71	3,07	3,41							
		50			2,03	2,43	2,86	3,29									
DLL-401 / -40X <sup>(5)</sup>	Q	30			2,24	3,10	4,20	5,60	7,20	9,10	11,30	13,75	16,50	19,50	20,80	22,90	24,70
		40			1,76	2,52	3,50	4,70	6,15	7,85	9,80	12,00	14,45	17,20	18,40	20,20	21,80
		50			2,01	2,87	3,95	5,25	6,75	8,45	10,40	12,60	15,00	16,00	17,70	19,10	
	P	30			1,71	1,98	2,26	2,54	2,80	3,04	3,24	3,39	3,49	3,51	3,49	3,44	3,37
		40			1,71	2,02	2,35	2,69	3,03	3,35	3,65	3,91	4,12	4,27	4,31	4,34	4,35
		50			2,04	2,42	2,82	3,22	3,62	4,01	4,37	4,69	4,96	5,05	5,15	5,25	
DLSG-401 / -40X <sup>(5)</sup>	Q	30	1,32	2,02	2,95	4,15	5,55	7,20	9,00								
		40	1,02	1,62	2,45	3,50	4,80	6,25	7,90								
		50			1,97	2,89	4,00	5,30	6,80								
	P	30	1,53	1,87	2,25	2,64	3,02	3,36	3,65								
		40	1,44	1,83	2,27	2,73	3,19	3,62	4,01								
		50			2,25	2,77	3,29	3,81	4,29								
DLHA-500 / -50X <sup>(1)</sup>	Q	30		2,52	3,60	4,85	6,35	8,15	10,30	12,80	15,70	19,00					
		40		1,54	2,56	4,15	5,55	7,15	9,10	11,35	14,00	17,00					
		50		1,03	1,92	3,00	4,75	6,20	7,95	10,00							
	P	30		2,39	2,81	3,23	3,65	4,05	4,43	4,77	5,05	5,30					
		40		2,35	2,83	3,33	3,84	4,35	4,85	5,35	5,75	6,20					
		50		2,28	2,81	3,38	3,98	4,59	5,20	5,80							

Q(kW) = Capacity / Puissance / Kälteleistung

P(kW) = Power Input / Puissance absorbée / Leistungsaufnahme

Operating Conditions

Conditions de fonctionnement

Einsatzbedingungen

Suction Gas Return

20°C Gaz aspirés

Sauggastemperatur

10K Suction Superheat / surchauffe / Sauggasüberhitzung

HIGH DISCHARGE TEMP - additional cooling required  
Température de refoulement élevée - refroidissement additionnel nécessaire  
Druckgastemperatur - Zusatzkühlung notwendig

(1) Only air-cooled  
Seulement refroidi par air  
Nur luftgekühlt

(5) Water cooled compressor, has to be equipped with a fan minimum 10m<sup>3</sup>/min  
Les compresseurs refroidis par eau doivent être équipés d'un ventilateur débit min. 10m<sup>3</sup>/min pour le refroidissement de la culasse  
Im Bereich müssen wassergekühlte Verdichter mit einem Zusatzlüfter mit min. 10m<sup>3</sup>/min zur Kühlung des Zylinderkopfs ausgerüstet werden.

# Standard - R22

S-Series / Série S / S-Familie

50Hz

Compressor Compresseur Verdichter	Cond Temp °C	Evaporating Temperature Température d'évaporation °C Verdampfungstemperatur														
		-50	-45	-40	-35	-30	-25	-20	-15	-10	-5	0	5	7	10	12,5
		D2SA-450 Air / -45X Air <sup>(2) (7)</sup> <i>Preliminary Data</i>	Q	30	1,99	2,86	3,90	5,20	6,70	8,45	10,50	12,90	15,70			
40	1,10			2,35	3,30	4,45	5,80	7,40	9,30	11,45	14,00					
50	1,39			2,74	3,75	5,00	6,40									
P	30		1,73	2,09	2,45	2,80	3,14	3,46	3,76	4,03	4,27					
	40		1,67	2,09	2,52	2,95	3,37	3,79	4,19	4,58	4,94					
	50			2,05	2,54	3,05	3,56	4,07								
D2SA-450 / -45X <sup>(2)</sup>	Q	30	1,99	3,05	4,65	6,15	7,90	9,95	12,30	15,10						
		40		2,38	3,55	4,90	6,85	8,70	10,85	13,35						
		50			3,95	5,40	7,45	9,35	11,60							
	P	30		1,97	2,38	2,76	3,12	3,44	3,75	4,03	4,30					
		40			2,41	2,90	3,35	3,78	4,18	4,56	4,92					
		50				3,49	4,04	4,55	5,05	5,50						
D2SA-550 / -55X <i>Preliminary Data</i>	Q	30					5,75	7,60	9,75	12,35	15,40	18,90	23,00	24,80	27,70	30,50
		40					4,45	6,60	8,55	10,90	13,60	16,80	20,40	22,00	24,60	26,90
		50						5,20	7,00	9,45	11,80	14,60	17,80	19,20	21,50	23,50
	P	30					3,16	3,48	3,71	3,90	4,05	4,21	4,39	4,47	4,61	4,75
		40					3,32	3,80	4,17	4,47	4,72	4,95	5,20	5,25	5,45	5,60
		50						3,95	4,50	4,95	5,35	5,65	6,00	6,10	6,30	6,50
D2SC-550 Air / -55X Air <sup>(2) (7)</sup> <i>Preliminary Data</i>	Q	30	2,35	3,45	4,75	6,30	8,15	10,30	12,85	15,80						
		40	1,30	2,82	4,00	5,40	7,05									
		50		1,69	3,35	4,60										
	P	30	2,08	2,53	2,98	3,43	3,85	4,23	4,57	4,84						
		40	2,05	2,56	3,09	3,63	4,16									
		50		2,56	3,16	3,79										
D2SC-550 / -55X <sup>(2)</sup>	Q	30	2,03	3,50	5,65	7,55	9,80	12,40	15,40	19,00						
		40		2,43	4,05	5,90	8,45	10,85	13,65	16,90						
		50			4,60	6,55	9,30	11,85	14,80							
	P	30		2,44	2,91	3,37	3,81	4,21	4,55	4,83	5,05					
		40			2,88	3,45	4,02	4,56	5,05	5,55	5,90					
		50				4,17	4,86	5,55	6,15	6,75						
D2SC-650 / -65X <i>Preliminary Data</i>	Q	30					7,35	9,45	11,95	14,90	18,30	22,40	27,00	29,10	32,50	35,50
		40					5,90	8,25	10,50	13,15	16,20	19,80	24,00	25,90	28,90	31,50
		50						6,60	8,65	11,45	14,20	17,40	21,20	22,80	25,50	27,80
	P	30					3,91	4,28	4,61	4,86	5,05	5,15	5,15	5,10	5,00	4,91
		40					4,12	4,61	5,05	5,50	5,80	6,10	6,30	6,35	6,40	6,40
		50						4,90	5,50	6,05	6,55	7,05	7,40	7,55	7,70	7,85
D2SK-650 / -65X <sup>(2)</sup>	Q	30	3,15	4,85	7,10	9,25	11,80	14,75	18,20	22,20						
		40		3,60	5,40	7,50	10,25	12,95	16,10	19,70						
		50			6,00	8,20	11,15	14,00	17,30							
	P	30		3,16	3,62	4,11	4,61	5,10	5,50	5,80	6,05					
		40			3,70	4,25	4,85	5,45	6,10	6,65	7,15					
		50				5,05	5,80	6,60	7,35	8,10						
D3SA-750 / -75X <i>Preliminary Data</i>	Q	30					8,50	11,05	14,10	17,70	22,00	27,00	33,00	35,50	39,50	43,00
		40					6,60	9,50	12,20	15,40	19,30	23,80	29,00	31,50	35,00	38,50
		50						7,40	9,85	13,30	16,70	20,70	25,30	27,40	30,50	33,50
	P	30					4,37	4,79	5,15	5,50	5,75	5,85	5,90	5,85	5,75	5,65
		40					4,54	5,10	5,65	6,15	6,55	6,95	7,20	7,30	7,35	7,40
		50						5,35	6,05	6,70	7,35	7,90	8,45	8,60	8,85	9,05
D3SC-750 / -75X <sup>(6)</sup>	Q	30	2,88	4,30	6,10	8,30	10,95	14,10	17,90	22,20	27,20					
		40	2,04	3,30	4,85	6,80	9,15	12,00	15,40	19,30	23,90					
		50		2,34	3,70	5,40	7,45	10,00	13,00	16,50	20,60					
	P	30	2,75	3,32	3,90	4,47	5,05	5,65	6,20	6,85	7,45					
		40	2,55	3,24	3,94	4,63	5,35	6,05	6,75	7,45	8,20					
		50		3,06	3,90	4,74	5,55	6,40	7,25	8,15	9,00					
D3SC-1000 / -100X <i>Preliminary Data</i>	Q	30					10,45	13,35	16,90	21,20	26,20	32,00	39,00	42,00	47,00	51,50
		40					8,45	11,70	14,80	18,60	23,00	28,30	34,50	37,00	41,50	45,50
		50						9,45	12,25	16,20	20,10	24,70	30,00	32,50	36,50	40,00
	P	30					5,25	5,75	6,15	6,50	6,75	6,90	6,95	6,90	6,85	6,70
		40					5,60	6,25	6,85	7,40	7,90	8,25	8,55	8,65	8,70	8,75
		50						6,65	7,45	8,20	8,90	9,55	10,10	10,30	10,50	10,70

**Q(kW)** = Capacity / Puissance / Kälteleistung  
**P(kW)** = Power Input / Puissance absorbée / Leistungsaufnahme

Operating Conditions  
 Conditions de fonctionnement  
 Einsatzbedingungen  
 Suction Gas Return  
 20°C Gaz aspirés  
 Sauggastemperatur

10K Suction Superheat / surchauffe / Sauggasüberhitzung

HIGH DISCHARGE TEMP - additional cooling required  
 Température de refoulement élevée - refroidissement additionnel nécessaire  
 Druckgastemperatur - Zusatzkühlung notwendig

<sup>(2)</sup> Additional cooling may be necessary. For further details please see Copeland Selection Software or contact your local Copeland distributor.  
 Un refroidissement additionnel peut être nécessaire. Pour plus d'informations veuillez vous référer au logiciel de sélection Copeland ou veuillez contacter votre distributeur Copeland.  
 Zusatzkühlung kann notwendig sein. Für weitere Informationen sehen Sie bitte in dem Copeland Auswahlprogramm Select nach oder wenden sich an Ihren Copeland-Vertriebspartner.

<sup>(6)</sup> Additional cooling required - liquid injection.  
 Refroidissement additionnel nécessaire - injection liquide.  
 Zusatzkühlung notwendig - Flüssigkeitsspritzung.

<sup>(7)</sup> Air: compressor motor air cooled: suction valve must be mounted on body instead of motorcover.  
 Air: moteur du compresseur refroidi par gaz aspirés, la vanne d'aspiration doit être ôtée du couvercle moteur et montée sur le corps de compresseur.  
 Air: Verdichtermotor luftgekühlt: Saugventil muss am Gehäuse anstatt am Gehäusedeckel montiert werden.

# Standard - R22

S-Series / Série S / S-Familie


50Hz


Compressor Compresseur Verdichter	Cond Temp °C	Evaporating Temperature Température d'évaporation °C Verdampfungstemperatur														
		-50	-45	-40	-35	-30	-25	-20	-15	-10	-5	0	5	7	10	12,5
D3SS-1000 / -100X <sup>(6)</sup>	Q	30	3,75	5,80	8,25	11,20	14,75	18,90	23,70	29,30	36,00					
		40	2,61	4,45	6,70	9,35	12,55	16,30	20,60	25,70	31,50					
		50		3,25	5,25	7,65	10,45	13,75	17,60	22,20	27,40					
	P	30	3,69	4,58	5,45	6,30	7,15	8,00	8,90	9,90	11,00					
		40	3,48	4,54	5,55	6,55	7,55	8,55	9,60	10,70	11,80					
		50		4,43	5,65	6,80	7,95	9,10	10,30	11,50	12,80					
D3SS-1500 / -150X <i>Preliminary Data</i>	Q	30					14,80	18,70	23,40	29,00	35,50	43,00	52,00	55,50	62,00	67,50
		40					12,25	16,40	20,60	25,60	31,50	38,00	46,00	49,50	55,00	60,00
		50						13,50	17,30	22,40	27,50	33,50	40,50	43,50	48,50	53,00
	P	30					7,35	8,05	8,70	9,25	9,70	10,10	10,30	10,30	10,40	10,30
		40					7,75	8,65	9,50	10,30	11,10	11,70	12,30	12,50	12,70	12,90
		50						9,15	10,20	11,30	12,30	13,30	14,20	14,50	15,00	15,30
D4SA-1000 / -100X	Q	-10	5,82	8,33	11,45	15,27	19,85	25,27								
		0	4,97	7,35	10,31	13,93	18,29	23,47								
		10	6,44	9,24	12,67	16,79	21,70									
	P	-10	2,50	2,79	3,02	3,18	3,22	3,13								
		0	2,71	3,13	3,52	3,87	4,12	4,27								
		10		3,41	3,96	4,49	4,97	5,36								
D4SA-2000 / -200X <sup>(2)</sup>	Q	30			9,45	13,05	17,40	22,10	27,50	34,00	41,50	50,00	60,00	64,00	71,00	77,50
		40			10,60	14,45	19,30	24,30	30,00	37,00	44,50	53,50	57,50	64,00	69,50	
		50					15,70	21,10	26,40	32,50	39,50	47,50	51,00	57,00	62,00	
	P	30			5,90	6,70	7,45	8,20	8,85	9,35	9,75	10,00	10,00	10,00	9,90	9,75
		40				7,10	8,05	9,00	9,85	10,70	11,40	12,00	12,40	12,50	12,60	12,70
		50						9,65	10,80	11,80	12,90	13,80	14,50	14,80	15,20	15,40
D4SF-1000 / -100X <sup>(2)</sup>	Q	30			8,00	11,25	15,10	19,60	24,80	31,00	38,00					
		40			9,20	12,65	16,70	21,50	27,00	33,50						
		50				10,40	13,95	18,10	23,00	28,60						
	P	30			5,80	6,65	7,45	8,20	8,80	9,30	9,70					
		40				7,00	8,05	9,00	9,95	10,80	11,50					
		50						8,50	9,70	10,90	12,00	13,00				
D4SH-1500 / -150X	Q	-10	7,13	10,40	14,37	19,16	24,90	31,70								
		0	6,10	9,21	13,01	17,58	23,04	29,52								
		10		8,13	11,65	15,90	20,97	26,99								
	P	-10	3,15	3,55	3,88	4,09	4,18	4,09								
		0	3,38	3,97	4,50	4,97	5,32	5,54								
		10		4,31	5,04	5,73	6,36	6,88								
D4SH-2500 / -250X <sup>(2)</sup>	Q	30			10,30	14,90	20,80	26,70	33,50	42,00	51,50	62,50	75,00	80,50	89,00	97,00
		40			12,05	17,00	23,40	29,80	37,00	46,00	56,00	67,00	72,00	80,50	87,50	
		50					19,10	26,00	32,50	40,50	49,00	59,50	64,00	71,00	77,50	
	P	30			7,15	8,25	9,30	10,30	11,20	12,00	12,60	12,90	13,10	13,10	13,00	12,80
		40				8,70	9,95	11,20	12,40	13,60	14,60	15,40	16,00	16,20	16,40	16,50
		50						12,00	13,50	15,00	16,30	17,60	18,70	19,00	19,60	19,90
D4SL-1500 / -150X <sup>(2)</sup>	Q	30			10,40	14,50	19,60	25,50	32,50	40,00	48,50					
		40			11,60	16,10	21,50	27,70	34,50	42,50						
		50				12,80	17,60	23,10	29,40	36,50						
	P	30			7,45	8,60	9,75	10,80	11,80	12,50	13,10					
		40				9,25	10,70	12,10	13,30	14,50	15,40					
		50					11,30	13,00	14,60	16,10	17,30					
D6SA-3000 / -300X <sup>(2)</sup>	Q	30			9,75	15,10	22,40	29,30	37,50	47,00	58,00	70,50	85,00	91,50	101,5	111,0
		40			12,20	17,90	25,90	33,50	42,00	52,00	63,50	77,00	82,50	92,00	100,5	
		50					20,90	29,10	37,00	45,50	56,00	67,50	73,00	81,00	88,50	
	P	30			8,50	9,80	11,10	12,30	13,30	14,20	14,80	15,20	15,30	15,30	15,10	14,90
		40				10,40	11,90	13,40	14,80	16,20	17,30	18,30	19,00	19,20	19,40	19,50
		50						14,50	16,20	17,90	19,50	20,90	22,20	22,60	23,20	23,60
D6SF-2000 / -200X <sup>(2)</sup>	Q	30			12,20	16,80	22,30	28,70	36,00	45,00	55,00					
		40			13,80	18,80	24,80	31,50	39,50	49,00						
		50				14,95	20,20	26,40	33,50	42,00						
	P	30			8,55	9,90	11,10	12,30	13,30	14,20	14,90					
		40				10,50	12,20	13,70	15,20	16,50	17,70					
		50					12,70	14,70	16,60	18,30	20,00					

**Q(kW)** = Capacity / Puissance / Kälteleistung  
**P(kW)** = Power Input / Puissance absorbée / Leistungsaufnahme

Operating Conditions  
 Conditions de fonctionnement  
 Einsatzbedingungen

Suction Gas Return  
 20°C Gaz aspirés  
 Sauggastemperatur

 10K Suction Superheat / surchauffe / Sauggasüberhitzung

 HIGH DISCHARGE TEMP - additional cooling required  
 Température de refolement élevée - refroidissement additionnel nécessaire  
 Druckgastemperatur - Zusatzkühlung notwendig

<sup>(2)</sup> Additional cooling may be necessary. For further details please see Copeland Selection Software or contact your local Copeland distributor.  
 Un refroidissement additionnel peut être nécessaire. Pour plus d'informations veuillez vous référer au logiciel de sélection Copeland ou veuillez contacter votre distributeur Copeland.  
 Zusatzkühlung kann notwendig sein. Für weitere Informationen sehen Sie bitte in dem Copeland Auswahlprogramm Select nach oder wenden sich an Ihren Copeland-Vertriebspartner.

<sup>(6)</sup> Additional cooling required - liquid injection.  
 Refroidissement additionnel nécessaire - injection liquide.  
 Zusatzkühlung notwendig - Flüssigkeitseinspritzung.

# Standard - R22

S-Series / Série S / S-Familie

50Hz

Compressor Compresseur Verdichter	Cond Temp °C	Evaporating Temperature Température d'évaporation °C Verdampfungstemperatur															
		-50	-45	-40	-35	-30	-25	-20	-15	-10	-5	0	5	7	10	12,5	
D4SJ-2000 / -200X	Q	-10	8,25	12,16	16,91	22,63	29,48	37,62									
		0	6,93	10,66	15,19	20,65	27,17	34,91									
		10		9,25	13,44	18,51	24,56	31,73									
	P	-10	3,72	4,22	4,64	4,93	5,07	5,01									
		0	3,97	4,69	5,37	5,95	6,41	6,71									
		10		5,07	5,97	6,83	7,61	8,27									
D4SJ-3000 / -300X <sup>(2)</sup>	Q	30				11,00	16,60	23,90	31,00	39,50	49,00	60,50	74,00	89,00	95,50	106,0	115,5
		40					12,85	18,80	26,90	34,50	43,50	54,00	66,00	79,50	85,50	95,50	104,0
		50							21,20	29,70	37,50	47,00	57,50	70,00	75,50	84,00	92,00
	P	30			7,95	9,35	10,70	12,00	13,20	14,30	15,10	15,70	16,00	16,00	16,00	15,90	
		40				9,80	11,40	13,10	14,60	16,10	17,40	18,50	19,40	19,70	20,10	20,30	
		50							14,00	15,90	17,70	19,50	21,10	22,50	23,00	23,70	24,20
D4ST-2000 / -200X <sup>(2)</sup>	Q	30				11,85	16,60	22,70	29,80	38,00	47,50	57,50					
		40					13,45	18,90	25,40	33,00	41,50	51,00					
		50							14,90	20,70	27,50	35,50	44,00				
	P	30			8,10	9,50	10,90	12,30	13,60	14,80	15,70						
		40				10,20	11,90	13,60	15,20	16,70	18,10						
		50						12,50	14,50	16,40	18,30	20,10					
D6SH-2000 / -200X	Q	-10	9,47	13,91	19,32	25,86	33,68	42,96									
		0	7,80	12,06	17,24	23,48	30,95	39,81									
		10			15,12	20,98	27,98	36,28									
	P	-10	4,53	5,17	5,72	6,15	6,42	6,49									
		0	4,89	5,80	6,67	7,46	8,12	8,62									
		10			7,51	8,64	9,71	10,66									
D6SH-3500 / -350X <sup>(2)</sup>	Q	30				16,80	23,20	31,50	39,50	49,50	61,00	74,50	90,00	107,5	115,5	128,0	139,0
		40					18,80	25,60	34,50	43,50	54,00	66,00	80,00	96,00	103,0	114,5	124,5
		50							27,90	38,00	47,00	58,00	70,00	84,50	91,00	101,0	110,0
	P	30			11,80	13,20	14,70	16,10	17,40	18,50	19,40	20,00	20,30	20,30	20,30	20,10	
		40				14,00	15,80	17,60	19,30	21,00	22,50	23,70	24,70	25,00	25,40	25,70	
		50						18,90	21,00	23,20	25,20	27,10	28,80	29,40	30,20	30,90	
D6SL-2500 / -250X <sup>(2)</sup>	Q	30				15,10	20,90	28,00	36,50	46,50	57,00	69,50					
		40					17,00	23,50	31,00	40,00	50,00	61,50					
		50							18,80	25,80	34,00	43,00	53,50				
	P	30			10,90	12,70	14,50	16,10	17,60	18,80	19,60						
		40				13,50	15,70	17,80	19,80	21,50	22,90						
		50						16,50	19,10	21,50	23,80	25,80					
D6SJ-3000 / -300X	Q	-10	10,89	16,32	22,93	30,91	40,46	51,80									
		0	8,75	13,98	20,34	28,01	37,18	48,06									
		10			17,65	24,89	33,53	43,78									
	P	-10	5,25	6,05	6,74	7,28	7,61	7,70									
		0	5,64	6,77	7,85	8,82	9,63	10,24									
		10			8,80	10,20	11,50	12,66									
D6SJ-4000 / -400X <sup>(2)</sup>	Q	30				16,60	24,60	35,50	45,50	58,00	72,00	88,50	107,5	129,5	139,5	154,5	168,5
		40					18,70	27,30	39,00	50,00	63,00	78,00	95,50	115,5	124,5	138,5	151,0
		50							30,00	42,50	54,50	68,00	83,50	101,5	109,5	122,0	133,5
	P	30			12,80	14,80	16,70	18,50	20,20	21,70	22,80	23,60	24,10	24,10	24,10	23,90	
		40				15,40	17,80	20,10	22,40	24,50	26,40	28,00	29,30	29,70	30,20	30,50	
		50						21,50	24,30	27,00	29,60	32,00	34,10	34,90	35,90	36,70	
D6ST-3200 / -320X <sup>(2)</sup>	Q	30				19,00	25,80	34,00	43,50	54,50	67,00	82,00					
		40					21,00	28,30	37,00	47,00	58,50	72,00					
		50							22,90	30,50	39,50	50,00	62,00				
	P	30			12,80	14,90	17,00	19,10	21,10	23,10	25,00						
		40				15,80	18,30	20,80	23,40	25,90	28,40						
		50						19,30	22,30	25,30	28,40	31,50					
D8SH-3700 / -370X <sup>(2)</sup>	Q	30				24,10	32,00	41,50	52,00	64,50	78,50	94,50					
		40					27,10	36,00	46,50	58,50	72,50	87,50					
		50							29,60	39,50	51,50	64,50	79,00				
	P	30			15,50	17,90	20,10	22,20	24,00	25,50	26,50						
		40				18,90	21,80	24,50	27,00	29,20	31,00						
		50						22,50	26,00	29,30	32,40	35,00					

Q(kW) = Capacity / Puissance / Kälteleistung

P(kW) = Power Input / Puissance absorbée / Leistungsaufnahme

Operating Conditions

Conditions de fonctionnement  
Einsatzbedingungen

Suction Gas Return

20°C Gaz aspirés  
Sauggasttemperatur

10K Suction Superheat / surchauffe / Sauggasüberhitzung

HIGH DISCHARGE TEMP - additional cooling required  
Température de refoulement élevée - refroidissement additionnel nécessaire  
Druckgastemperatur - Zusatzkühlung notwendig

<sup>(2)</sup> Additional cooling may be necessary. For further details please see Copeland Selection Software or contact your local Copeland distributor.  
Un refroidissement additionnel peut être nécessaire. Pour plus d'informations veuillez vous référer au logiciel de sélection Copeland ou veuillez contacter votre distributeur Copeland.  
Zusatzkühlung kann notwendig sein. Für weitere Informationen sehen Sie bitte in dem Copeland Auswahlprogramm Select nach oder wenden sich an Ihren Copeland-Vertriebspartner.

# Standard - R22

S-Series / Série S / S-Familie

50Hz

Compressor Compresseur Verdichter	Cond Temp °C	Evaporating Temperature Température d'évaporation °C Verdampfungstemperatur																
		-50	-45	-40	-35	-30	-25	-20	-15	-10	-5	0	5	7	10	12,5		
		D8SH-5000 / -500X	Q	30							70,00	87,50	108,0	131,5	158,5	170,5	189,5	206,5
		40							61,00	77,00	95,50	116,5	141,0	151,5	169,0	184,5		
		50							67,50	83,50	102,5	124,5	134,0	149,0	163,0			
	P	30							24,30	26,00	27,20	27,90	27,90	27,70	27,20	26,50		
		40							26,90	29,40	31,60	33,30	34,40	34,70	35,00	34,90		
		50							32,40	35,40	38,10	40,30	41,00	41,90	42,50			
D6SK-5000 <sup>(2)</sup> <i>Preliminary Data</i>	Q	30							42,00	54,00	68,50	85,50	105,5	129,0	155,5	167,5	186,5	203,0
		40							34,50	46,00	61,00	76,00	94,00	115,0	139,0	149,5	166,5	181,5
		50							29,00	39,00	50,50	66,50	82,00	100,5	121,5	130,5	145,5	159,0
	P	30							19,00	21,30	23,40	25,30	26,80	27,90	28,60	28,70	28,70	28,50
		40							20,30	23,10	25,80	28,40	30,70	32,70	34,30	34,90	35,50	35,90
		50							21,50	24,70	27,90	31,00	34,10	36,90	39,40	40,30	41,60	42,50
D8SJ-4500 / -450X <sup>(2)</sup>	Q	30							27,60	38,00	50,00	64,00	80,50	99,50	121,5			
		40							31,50	42,50	55,00	70,00	87,00	107,0				
		50							35,50	46,50	59,50	74,50	92,00					
	P	30							17,80	20,70	23,50	26,00	28,20	30,10	31,50			
		40							21,40	24,90	28,30	31,50	34,40	36,90				
		50							26,10	30,20	34,20	38,00	41,50					
D8SJ-6000 / -600X	Q	30							84,00	105,0	129,0	157,0	189,5	204,0	226,5	247,0		
		40							73,00	92,00	114,0	139,5	168,5	181,5	202,0	220,5		
		50							80,50	100,0	123,0	148,5	160,0	178,5	195,0			
	P	30							29,20	31,20	32,80	33,90	34,30	34,20	33,90	33,40		
		40							32,00	35,00	37,60	39,90	41,60	42,10	42,70	42,90		
		50							38,50	42,00	45,30	48,20	49,30	50,60	51,60			
D8SK-7000 / -700X	Q	30							56,50	73,00	92,50	116,5	144,0	176,5	214,0	231,0	258,5	283,0
		40							63,00	80,50	101,5	127,5	156,5	191,0	206,0	230,5	253,0	
		50							69,00	88,00	112,5	138,0	168,5	182,0	204,0	224,0		
	P	30							27,90	31,00	33,90	36,50	38,50	39,80	40,40	40,40	40,00	39,50
		40							33,80	37,60	41,10	44,30	47,10	49,20	49,80	50,50	50,80	
		50							40,70	45,20	49,50	53,40	57,00	58,20	59,90	61,00		

Service Compressor Compresseur de service Service-Verdichter	Cond Temp °C	Evaporating Temperature Température d'évaporation °C Verdampfungstemperatur																
		-50	-45	-40	-35	-30	-25	-20	-15	-10	-5	0	5	7	10	12,5		
		DMRH-750	Q	30							6,80	8,90	11,40	14,35	17,80	21,70	26,20	28,10
		40							5,90	7,80	10,05	12,80	15,90	19,60	23,70	25,50	28,30	31,00
		50							6,65	8,65	11,05	13,90	17,20	20,90	22,50	25,10	27,40	
	P	30							3,42	3,86	4,22	4,51	4,75	4,93	5,10	5,15	5,20	5,25
		40							3,56	4,15	4,66	5,10	5,50	5,80	6,10	6,20	6,35	6,45
		50							4,22	4,91	5,55	6,10	6,55	7,00	7,20	7,40	7,60	
D9RA-750	Q	30							8,70	11,20	14,15	17,60	21,50	26,10	31,50	33,50	37,50	41,00
		40							9,60	12,35	15,50	19,20	23,50	28,40	30,50	34,00	37,00	
		50							10,40	13,35	16,70	20,70	25,20	27,10	30,50	33,00		
	P	30							3,87	4,30	4,68	5,00	5,30	5,45	5,55	5,55	5,50	5,40
		40							4,70	5,25	5,70	6,15	6,55	6,80	6,90	7,00	7,05	
		50							5,65	6,30	6,90	7,50	8,00	8,15	8,40	8,55		
D9RC-1000	Q	30							9,75	12,90	16,50	20,80	25,70	31,50	38,00	40,50	45,50	49,50
		40							8,00	10,80	14,10	17,90	22,30	27,40	33,50	36,00	40,00	43,50
		50							8,90	11,85	15,20	19,20	23,70	28,80	31,00	34,50	38,00	
	P	30							4,00	4,70	5,35	5,90	6,35	6,65	6,80	6,80	6,75	6,70
		40							4,37	5,20	6,00	6,75	7,35	7,90	8,30	8,40	8,50	8,55
		50							5,60	6,55	7,40	8,20	8,95	9,55	9,75	10,00	10,20	
D9RS-1500	Q	30							13,25	17,20	21,90	27,30	33,50	41,00	49,00	53,00	58,50	64,00
		40							11,05	14,75	19,00	24,00	29,80	36,50	44,00	47,50	52,50	57,50
		50							12,25	16,10	20,70	25,90	32,00	39,00	42,00	46,50	51,00	
	P	30							5,85	6,55	7,25	7,85	8,40	8,75	9,00	9,05	9,10	9,05
		40							6,15	7,10	8,05	8,90	9,70	10,40	11,00	11,10	11,40	11,50
		50							7,50	8,65	9,75	10,80	11,80	12,70	13,00	13,50	13,80	

Q(kW) = Capacity / Puissance / Kälteleistung  
P(kW) = Power Input / Puissance absorbée / Leistungsaufnahme

Operating Conditions  
Conditions de fonctionnement  
Einsatzbedingungen

Suction Gas Return  
20°C Gaz aspirés  
Sauggastemperatur

10K Suction Superheat / surchauffe / Sauggasüberhitzung

HIGH DISCHARGE TEMP - additional cooling required  
Température de refoulement élevée - refroidissement additionnel nécessaire  
Druckgastemperatur - Zusatzkühlung notwendig

<sup>(2)</sup> Additional cooling may be necessary. For further details please see Copeland Selection Software or contact your local Copeland distributor.  
Un refroidissement additionnel peut être nécessaire. Pour plus d'informations veuillez vous référer au logiciel de sélection Copeland ou veuillez contacter votre distributeur Copeland.  
Zusatzkühlung kann notwendig sein. Für weitere Informationen sehen Sie bitte in dem Copeland-Auswahlprogramm Select nach oder wenden sich an Ihren Copeland-Vertriebspartner.

# Discus - R404A

50Hz

Compressor Compresseur Verdichter	Cond Temp °C	Evaporating Temperature Température d'évaporation °C Verdampfungstemperatur															
		-50	-45	-40	-35	-30	-25	-20	-15	-10	-5	0	5	7	10	12,5	
D2DC-50X	Q	30			1,50	2,47	3,65	5,00	6,60	8,50	10,70	13,25	16,20	19,50	20,90		
		40				1,57	2,61	3,85	5,25	6,90	8,80	10,95	13,50	16,40	17,60		
		50					1,67	2,70	3,90	5,25	6,85	8,65	10,75	13,20	14,25		
	P	30			1,35	1,65	1,95	2,23	2,49	2,71	2,88	3,00	3,05	3,03	3,00		
		40				1,57	1,93	2,30	2,65	2,97	3,25	3,50	3,69	3,81	3,84		
		50					1,84	2,28	2,72	3,15	3,54	3,91	4,23	4,50	4,60		
D2DD-50X	Q	30			1,96	3,05	4,35	5,95	7,75	9,95	12,45	15,30	18,60	22,40	24,10		
		40				2,09	3,25	4,65	6,25	8,10	10,25	12,75	15,60	18,90	20,30		
		50					2,24	3,40	4,75	6,30	8,10	10,15	12,55	15,30	16,50		
	P	30			1,61	1,95	2,29	2,60	2,89	3,14	3,33	3,46	3,52	3,50	3,47		
		40				1,90	2,31	2,72	3,11	3,47	3,79	4,07	4,28	4,43	4,46		
		50					2,27	2,76	3,25	3,72	4,17	4,58	4,95	5,25	5,35		
D2DL-40X	Q	30	1,11	1,94	3,50	4,80	6,30	8,05	10,15	12,55	15,30						
		40		1,23	2,08	3,80	5,10	6,60	8,40	10,45	12,80						
		50			1,30	2,12	3,95	5,20	6,70	8,40	10,40						
	P	30	1,67	2,04	2,41	2,78	3,12	3,45	3,74	4,00	4,20						
		40		1,99	2,42	2,86	3,30	3,72	4,12	4,50	4,84						
		50			2,39	2,89	3,40	3,92	4,43	4,92	5,40						
D2DL-75X	Q	30			3,20	4,55	6,15	8,05	10,30	12,90	16,00	19,50	23,50	28,10	30,00		
		40			2,31	3,55	5,00	6,65	8,60	10,90	13,55	16,60	20,10	24,10	25,80		
		50				2,63	3,90	5,30	6,95	8,85	11,05	13,60	16,50	19,90	21,40		
	P	30			2,06	2,46	2,86	3,24	3,59	3,90	4,15	4,34	4,44	4,45	4,43		
		40			2,03	2,50	2,98	3,46	3,92	4,36	4,75	5,10	5,35	5,55	5,60		
		50				2,50	3,06	3,63	4,20	4,75	5,25	5,75	6,20	6,55	6,70		
D2DB-50X	Q	30	1,61	2,63	4,50	6,05	7,90	10,05	12,60	15,60	18,90						
		40		1,73	2,80	4,90	6,45	8,35	10,55	13,10	16,10						
		50			1,79	2,82	5,10	6,65	8,50	10,70	13,20						
	P	30	1,92	2,34	2,77	3,20	3,64	4,05	4,43	4,77	5,05						
		40		2,31	2,81	3,32	3,85	4,38	4,90	5,40	5,85						
		50			2,79	3,38	4,00	4,64	5,30	5,90	6,55						
D2DB-75X	Q	30			4,35	5,90	7,75	9,95	12,55	15,60	19,20	23,20	27,90	33,50	35,50		
		40			3,25	4,70	6,35	8,30	10,60	13,25	16,30	19,80	23,90	28,60	30,50		
		50				3,45	4,90	6,60	8,50	10,70	13,30	16,30	19,70	23,60	25,40		
	P	30			2,63	3,08	3,53	3,96	4,36	4,72	5,00	5,25	5,35	5,40	5,35		
		40			2,67	3,20	3,74	4,28	4,80	5,30	5,75	6,10	6,45	6,65	6,70		
		50				3,24	3,86	4,50	5,15	5,75	6,35	6,90	7,35	7,80	7,90		
D3DA-50X	Q	30	1,80	2,88	4,95	6,60	8,55	10,90	13,60								
		40		1,95	3,05	5,35	7,00	9,00	11,30								
		50			2,02	3,10	5,55	7,20	9,10								
	P	30	2,19	2,71	3,22	3,72	4,20	4,66	5,10								
		40		2,63	3,24	3,83	4,43	5,00	5,60								
		50			3,18	3,88	4,59	5,30	6,00								
D3DA-75X	Q	30			4,60	6,40	8,55	11,10	14,10	17,60	21,60	26,30	31,50	37,50	40,50		
		40			3,55	5,20	7,05	9,25	11,80	14,80	18,20	22,20	26,80	32,00	34,50		
		50				4,00	5,60	7,45	9,60	12,10	14,95	18,30	22,20	26,60	28,50		
	P	30			3,15	3,66	4,16	4,64	5,05	5,45	5,70	5,90	6,00	5,90	5,85		
		40			3,20	3,78	4,37	4,96	5,55	6,05	6,55	6,90	7,20	7,40	7,45		
		50				3,95	4,62	5,30	6,00	6,65	7,30	7,90	8,40	8,85	9,00		
D3DC-100X	Q	30			5,90	8,00	10,50	13,45	16,90	21,00	25,80	31,00	37,50	44,50	47,50		
		40			4,70	6,55	8,70	11,25	14,20	17,70	21,70	26,40	32,00	38,00	40,50		
		50				5,15	7,00	9,15	11,60	14,45	17,80	21,70	26,20	31,50	33,50		
	P	30			3,78	4,35	4,92	5,45	5,95	6,40	6,75	7,00	7,15	7,10	7,05		
		40			3,92	4,57	5,25	5,95	6,60	7,20	7,75	8,25	8,60	8,85	8,90		
		50				4,76	5,55	6,35	7,15	7,95	8,65	9,35	9,95	10,50	10,60		
D3DC-75X	Q	30	2,23	3,50	5,95	7,90	10,25	13,00	16,20								
		40		2,35	3,70	6,40	8,45	10,85	13,65								
		50			2,36	3,70	6,65	8,65	11,05								
	P	30	2,55	3,16	3,77	4,37	4,95	5,50	6,05								
		40		3,11	3,83	4,54	5,25	5,95	6,60								
		50			3,77	4,61	5,45	6,30	7,10								

Q(kW) = Capacity / Puissance / Kälteleistung

P(kW) = Power Input / Puissance absorbée / Leistungsaufnahme

Operating Conditions

Conditions de fonctionnement  
Einsatzbedingungen

Suction Gas Return

20°C Gaz aspirés  
Sauggasttemperatur

10K Suction Superheat / surchauffe / Sauggasüberhitzung

HIGH DISCHARGE TEMP - additional cooling required  
Température de refoulement élevée - refroidissement additionnel nécessaire  
Druckgastemperatur - Zusatzkühlung notwendig

Discus Models @ R404A: Additional cooling may be necessary. For further details please see Copeland Selection Software or contact your local Copeland distributor.  
Modèles Discus @ R404A: Un refroidissement additionnel peut être nécessaire. Pour plus d'informations veuillez vous référer au logiciel de sélection Copeland ou veuillez contacter votre distributeur Copeland.  
Discus Modelle @ R404A: Zusatzkühlung kann notwendig sein. Für weitere Informationen sehen Sie bitte in dem Copeland Auswahlprogramm Select nach oder wenden sich an Ihren Copeland-Vertriebspartner.



# Discus - R404A

50Hz

Compressor Compresseur Verdichter	Cond Temp °C	Evaporating Temperature Température d'évaporation °C Verdampfungstemperatur															
		-50	-45	-40	-35	-30	-25	-20	-15	-10	-5	0	5	7	10	12,5	
D3DS-100X	Q	30	3,55	5,25	8,35	10,95	14,00	17,60	21,80								
		40		3,90	5,60	9,10	11,75	14,80	18,40								
		50			4,05	5,70	9,55	12,10	15,10								
	P	30	3,63	4,33	5,05	5,85	6,60	7,40	8,15								
		40		4,44	5,25	6,15	7,05	7,95	8,85								
		50			5,45	6,40	7,40	8,45	9,55								
D3DS-150X	Q	30			8,60	11,35	14,55	18,40	22,90	28,20	34,50	41,50	49,50	58,50	62,50		
		40			7,05	9,50	12,35	15,60	19,50	24,00	29,30	35,50	42,00	50,00	53,50		
		50				7,55	9,90	12,65	15,80	19,50	23,80	28,70	34,50	41,00	44,00		
	P	30			5,30	6,05	6,80	7,55	8,20	8,80	9,35	9,70	9,95	10,10	10,00		
		40			5,55	6,45	7,35	8,25	9,10	9,95	10,70	11,40	11,90	12,30	12,40		
		50				6,75	7,75	8,85	9,90	10,90	11,90	12,90	13,70	14,40	14,70		
D4DF-100X	Q	30	3,15	5,25	9,00	12,15	15,90	20,30	25,50	31,50	38,50						
		40		3,30	5,45	9,65	12,85	16,70	21,10	26,30							
		50			3,30	5,40	9,90	13,10	16,90								
	P	30	3,43	4,37	5,35	6,40	7,40	8,45	9,45	10,40	11,30						
		40		4,26	5,40	6,55	7,80	9,05	10,30	11,50							
		50			5,25	6,55	7,95	9,40	10,90								
D4DA-200X	Q	30				11,65	15,40	19,90	25,20	31,50	38,50	47,00	56,50	67,00	72,00		
		40					12,50	16,50	21,10	26,50	32,50	40,00	48,00	57,50	62,00		
		50					9,55	12,95	16,90	21,40	26,70	33,00	40,00	48,00	51,50		
	P	30				6,30	7,15	8,05	8,95	9,80	10,50	11,00	11,20	11,00	10,80		
		40					7,35	8,45	9,55	10,70	11,70	12,60	13,30	13,60	13,70		
		50					7,50	8,70	10,00	11,40	12,70	13,90	15,00	15,80	16,10		
D4DL-150X	Q	30	5,20	7,70	12,25	16,10	20,60	26,00	32,50	39,50	48,00						
		40		5,45	8,05	13,15	17,00	21,70	27,10	33,50							
		50			5,45	7,95	13,55	17,40	22,00								
	P	30	5,05	6,15	7,30	8,50	9,70	10,90	12,10	13,20	14,20						
		40		6,20	7,50	8,85	10,30	11,70	13,20	14,60							
		50			7,55	9,05	10,70	12,30	14,00								
D4DH-250X	Q	30				14,80	19,60	25,20	32,00	39,50	48,50	59,00	71,00	84,00	90,00		
		40					15,90	20,90	26,70	33,50	41,50	50,50	60,50	72,50	77,50		
		50					12,30	16,60	21,50	27,20	34,00	41,50	50,50	60,50	65,00		
	P	30				8,20	9,45	10,70	11,90	12,90	13,70	14,30	14,60	14,40	14,20		
		40					9,70	11,30	12,80	14,20	15,60	16,70	17,50	18,10	18,20		
		50					9,70	11,50	13,30	15,10	16,90	18,50	19,90	21,10	21,40		
D4DJ-300X	Q	30				19,10	24,40	30,50	38,00	46,50	56,00	67,50	80,50	95,50	102,0		
		40					20,20	25,50	31,50	39,00	47,50	57,00	68,00	81,00	86,50		
		50					16,00	20,50	25,60	31,50	38,50	46,50	56,00	66,50	71,00		
	P	30				10,10	11,50	12,90	14,30	15,70	17,00	18,10	19,10	20,00	20,30		
		40					12,50	14,30	16,00	17,60	19,20	20,80	22,20	23,50	24,00		
		50					13,30	15,30	17,30	19,20	21,20	23,10	24,90	26,60	27,20		
D4DT-220X	Q	30	6,55	9,40	14,75	19,20	24,50	31,00	38,00	46,50	56,50						
		40		6,55	9,50	15,50	19,90	25,20	31,50	38,50							
		50			6,25	9,05	15,50	19,80	25,00								
	P	30	5,95	7,30	8,70	10,20	11,70	13,20	14,80	16,30	17,80						
		40		7,30	8,90	10,60	12,30	14,10	15,90	17,80							
		50			8,90	10,80	12,70	14,70	16,80								
D6DH-350X	Q	30				24,10	31,00	39,00	48,50	59,50	72,00	87,00	104,0	123,0	131,5		
		40					25,70	33,00	41,00	50,50	61,50	74,00	88,50	105,0	112,5		
		50					20,40	26,40	33,50	41,00	50,50	61,00	73,00	87,00	93,50		
	P	30				12,50	14,20	15,80	17,40	18,90	20,30	21,40	22,30	22,90	23,10		
		40					15,40	17,40	19,30	21,30	23,10	24,80	26,30	27,50	27,90		
		50					16,40	18,70	21,00	23,30	25,60	27,80	29,80	31,70	32,40		
D6DL-270X	Q	30	8,20	11,70	18,40	23,90	30,50	38,00	47,00	58,00	70,00						
		40		8,30	11,95	19,30	24,90	31,50	39,00	48,00	58,50						
		50			8,00	11,50	19,50	24,90	31,50	39,00							
	P	30	7,45	9,00	10,70	12,50	14,20	16,00	17,70	19,40	21,00						
		40		9,10	11,00	12,90	15,00	17,10	19,20	21,30	23,30						
		50			11,00	13,20	15,50	17,90	20,30	22,80							

Q(kW) = Capacity / Puissance / Kälteleistung  
 P(kW) = Power Input / Puissance absorbée / Leistungsaufnahme

Operating Conditions  
 Conditions de fonctionnement  
 Einsatzbedingungen

Suction Gas Return  
 20°C Gaz aspirés  
 Sauggastemperatur

10K Suction Superheat / surchauffe / Sauggasüberhitzung

HIGH DISCHARGE TEMP - additional cooling required  
 Température de refoulement élevée - refroidissement additionnel nécessaire  
 Druckgastemperatur - Zusatzkühlung notwendig

Discus Models @ R404A: Additional cooling may be necessary. For further details please see Copeland Selection Software or contact your local Copeland distributor.  
 Modèles Discus @ R404A: Un refroidissement additionnel peut être nécessaire. Pour plus d'informations veuillez vous référer au logiciel de sélection Copeland ou veuillez contacter votre distributeur Copeland.  
 Discus Modelle @ R404A: Zusatzkühlung kann notwendig sein. Für weitere Informationen sehen Sie bitte in dem Copeland Auswahlprogramm Select nach oder wenden sich an Ihren Copeland-Vertriebspartner.

# Discus - R404A

50Hz

Compressor Compresseur Verdichter	Cond Temp °C	Evaporating Temperature Température d'évaporation °C Verdampfungstemperatur													
		-50	-45	-40	-35	-30	-25	-20	-15	-10	-5	0	5	7	10
D6DJ-400X	Q	30				28,70	36,50	46,00	57,00	70,00	84,50	102,0	121,5	144,0	154,0
		40					30,50	38,50	48,00	59,00	71,50	86,50	103,5	123,0	131,5
		50						23,90	31,00	39,00	48,00	58,50	71,00	85,00	101,5
	P	30				15,40	17,40	19,60	21,70	23,70	25,70	27,40	28,90	30,10	30,50
		40					18,90	21,40	23,90	26,50	29,00	31,30	33,50	35,50	36,20
		50					20,20	23,00	25,90	28,90	31,90	34,90	37,80	40,50	41,50
D6DT-300X	Q	30	9,65	13,85	21,70	28,20	36,00	45,00	56,00	68,50	82,50				
		40		10,05	14,35	23,20	29,80	37,50	47,00	57,50	70,00				
		50			9,95	14,15	23,80	30,50	38,00	47,00					
	P	30	9,25	11,10	13,10	15,30	17,40	19,60	21,80	23,90	25,90				
		40		11,40	13,60	16,00	18,50	21,20	23,80	26,50	29,10				
		50			13,90	16,50	19,30	22,30	25,40	28,60					
D8DH-500X	Q	30			20,70	28,40	41,50	53,00	66,50	82,50	101,0	122,0	146,5	174,5	186,5
		40				21,70	34,50	44,50	56,00	69,50	85,50	103,5	124,5	148,0	158,5
		50				15,40	22,20	36,00	45,50	56,50	69,50	84,50	101,5	121,0	129,5
	P	30			15,10	17,40	19,80	22,10	24,20	26,20	27,80	29,10	30,00	30,30	30,30
		40				18,20	21,00	23,80	26,50	29,20	31,60	33,70	35,50	36,80	37,30
		50				18,90	22,00	25,30	28,50	31,70	34,80	37,70	40,30	42,60	43,40
D8DL-370X	Q	30	11,55	16,70	26,20	34,00	43,50	54,50	67,50	83,00	100,5				
		40		12,00	17,40	28,10	36,00	45,50	57,00	70,00					
		50			11,90	17,10	28,90	37,00	46,50						
	P	30	10,80	13,10	15,40	17,90	20,40	22,90	25,30	27,70	29,90				
		40		13,50	16,20	19,00	21,90	24,90	27,90	30,90					
		50			16,70	19,90	23,20	26,60	30,10						
D8DJ-600X	Q	30			23,60	32,50	48,50	62,00	77,50	96,50	118,0	143,0	172,0	204,5	219,0
		40				24,70	40,00	51,50	65,50	81,50	99,50	121,0	145,5	173,5	186,0
		50				17,40	25,50	41,50	53,00	66,00	81,00	98,50	119,0	142,0	152,0
	P	30			18,70	21,60	24,60	27,50	30,30	32,90	35,20	37,00	38,50	39,30	39,50
		40				22,60	26,10	29,70	33,20	36,60	39,80	42,70	45,30	47,40	48,10
		50				23,50	27,40	31,50	35,60	39,80	43,80	47,70	51,30	54,60	55,90
D8DT-450X	Q	30	13,80	19,70	30,50	39,50	50,50	63,00	78,00	95,00					
		40		14,20	20,20	32,50	41,50	52,50	65,00	80,00					
		50			13,90	19,70	33,00	42,00	52,50						
	P	30	12,70	15,40	18,20	21,30	24,40	27,50	30,70	33,80					
		40		15,70	18,90	22,30	25,90	29,60	33,30	37,10					
		50			19,40	23,10	27,10	31,20	35,50						

Q(kW) = Capacity / Puissance / Kälteleistung  
 P(kW) = Power Input / Puissance absorbée / Leistungsaufnahme

Operating Conditions  
 Conditions de fonctionnement  
 Einsatzbedingungen

Suction Gas Return  
 20°C Gaz aspirés  
 Sauggasttemperatur

10K Suction Superheat / surchauffe / Sauggasüberhitzung

HIGH DISCHARGE TEMP - additional cooling required  
 Température de refoulement élevée - refroidissement additionnel nécessaire  
 Druckgastemperatur - Zusatzkühlung notwendig

Discus Models @ R404A: Additional cooling may be necessary. For further details please see Copeland Selection Software or contact your local Copeland distributor  
 Modèles Discus @ R404A: Un refroidissement additionnel peut être nécessaire. Pour plus d'informations veuillez vous référer au logiciel de sélection Copeland ou veuillez contacter votre distributeur Copeland.  
 Discus Modelle @ R404A: Zusatzkühlung kann notwendig sein. Für weitere Informationen sehen Sie bitte in dem Copeland Auswahlprogramm Select nach oder wenden sich an Ihren Copeland-Vertriebspartner.

# Discus - R134a

50Hz

Compressor Compresseur Verdichter	Cond Temp °C	Evaporating Temperature Température d'évaporation °C Verdampfungstemperatur															
		-50	-45	-40	-35	-30	-25	-20	-15	-10	-5	0	5	7	10	12,5	
D2DL-40X	Q	30						4,90	6,50	8,40	10,70	13,35	16,40	17,80	20,00	22,00	
		40						4,05	5,50	7,20	9,20	11,60	14,35	15,60	17,50	19,30	
		50						3,25	4,55	6,00	7,75	9,80	12,20	13,25	15,00	16,50	
	P	30						2,15	2,36	2,53	2,66	2,73	2,74	2,73	2,68	2,62	
		40						2,25	2,55	2,83	3,07	3,27	3,41	3,45	3,49	3,50	
		50						2,35	2,71	3,07	3,40	3,71	3,96	4,05	4,17	4,24	
D2DL-75X	Q	30															
		40						3,60	5,05	6,80	8,85	11,55	14,30	15,50	17,50	19,30	
		50						2,67	4,00	5,60	7,45	9,95	12,40	13,50	15,20	16,80	
	P	30															
		40						2,14	2,45	2,73	2,98	3,19	3,34	3,38	3,42	3,43	
		50						2,11	2,49	2,86	3,22	3,54	3,81	3,90	4,02	4,10	
D2DB-50X	Q	30						6,15	8,15	10,50	13,25	16,50	20,20	21,90	24,60	27,00	
		40						5,20	6,95	9,05	11,55	14,45	17,80	19,30	21,80	23,90	
		50						4,25	5,85	7,70	9,85	12,40	15,30	16,70	18,80	20,70	
	P	30						2,44	2,71	2,93	3,10	3,20	3,22	3,21	3,16	3,09	
		40						2,59	2,96	3,30	3,60	3,84	4,02	4,07	4,11	4,13	
		50						2,70	3,14	3,58	3,99	4,36	4,67	4,78	4,92	5,00	
D2DB-75X	Q	30															
		40						4,50	6,20	8,20	10,60	13,70	16,90	18,40	20,70	22,70	
		50						3,45	5,00	6,85	9,00	11,85	14,70	16,00	18,00	19,90	
	P	30															
		40						2,62	2,95	3,27	3,54	3,76	3,92	3,96	4,00	4,01	
		50						2,63	3,05	3,47	3,87	4,22	4,53	4,63	4,76	4,85	
D3DA-50X	Q	30						7,05	9,15	11,70	14,75	18,30	22,40	24,20	27,10	29,70	
		40						5,95	7,90	10,20	12,90	16,10	19,80	21,50	24,10	26,50	
		50						4,90	6,65	8,70	11,10	13,90	17,20	18,70	21,00	23,10	
	P	30						2,83	3,09	3,32	3,48	3,58	3,58	3,56	3,50	3,41	
		40						2,99	3,37	3,72	4,03	4,27	4,44	4,49	4,53	4,54	
		50						3,10	3,57	4,03	4,47	4,85	5,20	5,30	5,45	5,50	
D3DA-75X	Q	30															
		40						5,10	7,15	9,60	12,50	16,20	20,10	21,80	24,50	27,00	
		50						3,80	5,70	7,90	10,45	13,85	17,30	18,80	21,20	23,40	
	P	30															
		40						3,08	3,45	3,79	4,09	4,32	4,49	4,53	4,57	4,57	
		50						3,08	3,53	3,98	4,41	4,80	5,15	5,25	5,40	5,50	
D3DC-100X	Q	30															
		40						6,45	8,85	11,65	15,00	19,30	23,80	25,80	29,00	32,00	
		50						4,95	7,15	9,70	12,70	16,70	20,70	22,50	25,30	27,90	
	P	30															
		40						3,57	3,99	4,39	4,74	5,05	5,25	5,30	5,35	5,35	
		50						3,65	4,18	4,70	5,20	5,65	6,05	6,20	6,35	6,50	
D3DC-75X	Q	30						8,65	11,25	14,30	17,90	22,10	27,10	29,20	33,00	36,00	
		40						7,40	9,70	12,45	15,70	19,50	23,90	25,80	29,00	32,00	
		50						6,20	8,25	10,70	13,50	16,80	20,70	22,40	25,20	27,70	
	P	30						3,35	3,67	3,94	4,13	4,24	4,25	4,22	4,15	4,05	
		40						3,61	4,06	4,47	4,83	5,10	5,30	5,35	5,40	5,45	
		50						3,85	4,39	4,93	5,45	5,85	6,25	6,40	6,55	6,65	
D3DS-100X	Q	30						11,25	14,55	18,50	23,20	28,60	35,00	37,50	42,00	46,50	
		40						9,70	12,70	16,20	20,40	25,30	31,00	33,50	37,50	41,00	
		50						8,35	11,05	14,15	17,80	22,10	27,10	29,40	33,00	36,00	
	P	30						4,35	4,86	5,30	5,65	5,85	5,95	6,00	5,95	5,85	
		40						4,65	5,30	5,90	6,45	6,90	7,20	7,30	7,45	7,45	
		50						4,97	5,70	6,45	7,20	7,80	8,35	8,55	8,80	8,95	
D3DS-150X	Q	30															
		40						9,50	12,55	16,20	20,50	26,10	32,00	34,50	39,00	42,50	
		50						7,75	10,55	13,85	17,70	22,80	28,00	30,50	34,00	37,50	
	P	30															
		40						5,05	5,60	6,15	6,60	6,95	7,25	7,35	7,40	7,45	
		50						5,30	5,95	6,65	7,30	7,90	8,45	8,65	8,85	9,05	

Q(kW) = Capacity / Puissance / Kälteleistung  
P(kW) = Power Input / Puissance absorbée / Leistungsaufnahme

□ 10K Suction Superheat / surchauffe / Sauggasüberhitzung

Operating Conditions  
Conditions de fonctionnement  
Einsatzbedingungen

Suction Gas Return  
20°C Gaz aspirés  
Sauggasttemperatur

# Discus - R134a

50Hz

Compressor Compresseur Verdichter	Cond Temp °C	Evaporating Temperature Température d'évaporation °C Verdampfungstemperatur														
		-50	-45	-40	-35	-30	-25	-20	-15	-10	-5	0	5	7	10	12,5
D4DA-100X	Q	30						13,80	17,60	22,10	27,50	33,50	41,00	44,00	49,50	54,00
		40						11,75	15,10	19,10	23,80	29,30	36,00	38,50	43,00	47,50
		50						9,65	12,60	16,10	20,20	24,90	30,50	33,00	37,00	40,50
	P	30						4,76	5,30	5,75	6,15	6,45	6,65	6,70	6,70	6,70
		40						5,20	5,90	6,55	7,15	7,65	8,10	8,25	8,45	8,55
		50						5,60	6,40	7,15	7,95	8,70	9,35	9,60	9,95	10,20
D4DA-200X	Q	30														
		40						11,15	14,60	18,70	23,60	29,90	36,50	39,50	44,00	48,50
		50						8,95	12,15	15,90	20,20	26,00	32,00	34,50	38,50	42,50
	P	30														
		40						5,10	5,75	6,40	6,95	7,50	7,95	8,05	8,25	8,35
		50						5,40	6,20	7,00	7,80	8,55	9,25	9,50	9,85	10,10
D4DH-150X	Q	30						15,90	20,70	26,40	33,00	41,00	50,00	54,00	60,50	66,50
		40						13,25	17,50	22,60	28,60	35,50	44,00	47,50	53,00	58,50
		50						10,70	14,50	19,00	24,20	30,50	37,50	40,50	46,00	50,50
	P	30						6,10	6,70	7,25	7,70	7,95	8,00	7,95	7,85	7,70
		40						6,50	7,40	8,25	9,00	9,60	10,00	10,20	10,30	10,30
		50						6,85	7,95	9,05	10,10	11,00	11,80	12,10	12,40	12,70
D4DH-250X	Q	30														
		40						14,20	18,50	23,60	29,80	37,50	46,00	49,50	55,50	61,00
		50						11,70	15,60	20,20	25,70	33,00	40,00	43,50	48,50	53,50
	P	30														
		40						6,90	7,75	8,55	9,30	9,95	10,50	10,70	10,90	11,00
		50						7,35	8,35	9,40	10,40	11,30	12,20	12,50	12,90	13,20
D4DJ-200X	Q	30						20,70	26,20	33,00	40,50	49,50	60,50	65,00	72,50	79,00
		40						17,80	22,70	28,50	35,50	43,50	53,00	57,00	64,00	70,00
		50						14,80	19,20	24,30	30,50	37,50	45,50	49,00	55,00	60,50
	P	30						7,55	8,45	9,30	10,10	10,80	11,40	11,60	11,80	12,00
		40						8,20	9,35	10,50	11,60	12,60	13,50	13,90	14,30	14,70
		50						8,80	10,10	11,40	12,80	14,10	15,40	15,90	16,60	17,10
D4DJ-300X	Q	30														
		40						16,70	21,80	27,90	35,00	44,50	54,50	58,50	65,50	72,00
		50						13,60	18,30	23,70	30,00	38,50	47,00	51,00	57,00	62,50
	P	30														
		40						8,15	9,25	10,40	11,40	12,40	13,30	13,60	14,00	14,30
		50						8,65	9,95	11,30	12,60	13,90	15,20	15,60	16,30	16,80
D6DH-200X	Q	30						25,70	33,00	41,00	51,00	62,50	76,00	82,00	91,50	100,0
		40						22,20	28,50	36,00	44,50	55,00	67,00	72,50	81,00	88,50
		50						18,70	24,30	31,00	38,50	47,50	58,00	63,00	70,50	77,00
	P	30						9,50	10,50	11,50	12,30	13,00	13,50	13,60	13,80	13,80
		40						10,40	11,70	12,90	14,20	15,30	16,20	16,50	17,00	17,30
		50						11,10	12,60	14,20	15,80	17,20	18,60	19,10	19,90	20,40
D6DH-350X	Q	30														
		40						21,40	27,80	35,50	44,50	56,50	69,00	74,50	83,00	91,00
		50						17,60	23,50	30,50	38,50	49,50	60,50	65,00	73,00	80,00
	P	30														
		40						10,50	11,70	12,90	14,10	15,10	15,90	16,20	16,50	16,70
		50						11,20	12,70	14,20	15,70	17,20	18,50	18,90	19,60	20,10
D6DJ-300X	Q	30						31,00	39,50	49,50	61,00	75,00	90,50	98,00	109,0	119,0
		40						26,70	34,00	43,00	53,00	65,00	79,50	85,50	95,50	104,5
		50						22,20	28,70	36,50	45,50	55,50	68,00	73,50	82,00	90,00
	P	30						11,50	12,90	14,20	15,40	16,40	17,30	17,50	17,90	18,10
		40						12,60	14,20	15,90	17,50	19,10	20,50	21,00	21,70	22,20
		50						13,50	15,40	17,40	19,40	21,30	23,20	23,90	25,00	25,80
D6DJ-400X	Q	30														
		40						24,80	32,00	40,50	51,00	64,00	78,00	84,00	94,00	103,0
		50						20,80	27,40	35,00	44,00	56,00	68,50	73,50	82,50	90,00
	P	30														
		40						12,20	13,70	15,20	16,70	18,10	19,30	19,70	20,30	20,70
		50						13,10	14,90	16,70	18,60	20,40	22,20	22,80	23,80	24,50

Q(kW) = Capacity / Puissance / Kälteleistung  
 P(kW) = Power Input / Puissance absorbée / Leistungsaufnahme

Operating Conditions  
 Conditions de fonctionnement  
 Einsatzbedingungen

Suction Gas Return  
 20°C Gaz aspirés  
 Sauggasttemperatur

□ 10K Suction Superheat / surchauffe / Sauggasüberhitzung

# Discus - R134a

50Hz

Compressor Compresseur Verdichter	Cond Temp °C	Evaporating Temperature Température d'évaporation °C Verdampfungstemperatur																
		-50	-45	-40	-35	-30	-25	-20	-15	-10	-5	0	5	7	10	12,5		
D8DH-400X	Q	30						34,00	43,00	54,50	68,00	83,50	102,0	110,0	123,0	135,0		
		40						29,20	38,00	48,00	60,00	74,50	91,00	98,00	110,0	120,5		
		50						24,70	32,50	41,50	52,50	65,00	79,50	86,00	96,50	106,0		
	P	30						13,60	14,90	16,10	17,10	17,90	18,30	18,40	18,40	18,30		
		40						14,50	16,20	17,90	19,40	20,80	21,90	22,30	22,80	23,10		
		50						15,10	17,20	19,30	21,40	23,30	25,10	25,80	26,70	27,30		
D8DH-500X	Q	30										74,50	91,00	98,50	110,5	121,5		
		40										65,00	79,50	86,00	97,00	106,5		
		50																
	P	30																
		40							14,60	16,30	18,00	19,50	20,80	21,90	22,30	22,70	23,00	
		50							15,10	17,20	19,30	21,40	23,30	25,10	25,70	26,60	27,30	
D8DJ-500X	Q	30						39,00	50,00	63,50	79,00	97,50	119,0	128,5	143,5	157,5		
		40						33,50	44,00	56,00	70,00	86,50	106,0	114,5	128,0	140,5		
		50						28,40	37,50	48,00	60,50	75,50	92,50	100,0	112,5	123,5		
	P	30							16,20	18,00	19,80	21,30	22,70	23,70	24,10	24,40	24,60	
		40							17,50	19,80	22,00	24,10	26,10	27,90	28,50	29,30	29,90	
		50							18,70	21,30	23,90	26,50	29,00	31,40	32,30	33,50	34,50	
D8DJ-600X	Q	30											86,50	106,0	115,0	129,0	141,5	
		40											75,50	92,50	100,0	112,5	124,0	
		50																
	P	30																
		40							17,70	19,90	22,10	24,20	26,10	27,80	28,40	29,20	29,70	
		50							18,70	21,30	23,90	26,60	29,10	31,40	32,20	33,40	34,40	

Q(kW) = Capacity / Puissance / Kälteleistung

P(kW) = Power Input / Puissance absorbée / Leistungsaufnahme

10K Suction Superheat / surchauffe / Sauggasüberhitzung

Operating Conditions

Conditions de fonctionnement

Einsatzbedingungen

Suction Gas Return

20°C Gaz aspirés

Sauggastemperatur

# Discus - R407C (Dew point / Point de rosée / Taupunkt Daten)

50Hz

Compressor Compresseur Verdichter	Cond Temp °C	Evaporating Temperature Température d'évaporation °C Verdampfungstemperatur															
		-50	-45	-40	-35	-30	-25	-20	-15	-10	-5	0	5	7	10	12,5	
D2DC-50X	Q	30															
		40						4,10	5,60	7,40	9,55	12,10	15,10	16,40	18,50	20,30	
		50							4,35	5,95	7,85	10,10	12,70	13,85	15,70	17,40	
	P	30															
		40						2,10	2,39	2,67	2,92	3,13	3,27	3,31	3,34	3,35	
		50							2,48	2,85	3,20	3,53	3,81	3,91	4,04	4,12	
D2DD-50X	Q	30															
		40						4,95	6,65	8,70	11,15	14,05	17,40	18,90	21,30	23,40	
		50							5,30	7,10	9,25	11,80	14,75	16,10	18,20	20,00	
	P	30															
		40						2,48	2,80	3,11	3,39	3,62	3,79	3,83	3,87	3,88	
		50							2,95	3,36	3,75	4,12	4,44	4,55	4,70	4,80	
D2DL-75X	Q	30															
		40						6,30	8,35	10,85	13,85	17,40	21,50	23,30	26,20	28,80	
		50							6,95	9,15	11,75	14,85	18,40	20,00	22,60	24,90	
	P	30															
		40						3,06	3,46	3,85	4,22	4,53	4,76	4,83	4,90	4,93	
		50							3,75	4,24	4,72	5,15	5,55	5,70	5,90	6,05	
D2DB-75X	Q	30															
		40						8,35	10,65	13,45	16,80	20,80	25,40	27,50	30,50	33,50	
		50							9,00	11,45	14,40	17,80	21,90	23,60	26,50	29,10	
	P	30															
		40						3,91	4,32	4,72	5,10	5,40	5,65	5,70	5,75	5,80	
		50							4,78	5,30	5,80	6,25	6,70	6,80	7,00	7,15	
D3DA-75X	Q	30															
		40						9,25	12,00	15,40	19,50	24,30	29,90	32,50	36,50	40,00	
		50							10,10	13,00	16,50	20,60	25,40	27,60	31,00	34,00	
	P	30															
		40						4,52	4,99	5,45	5,85	6,20	6,45	6,50	6,55	6,50	
		50							5,40	6,00	6,55	7,10	7,60	7,75	7,95	8,10	
D3DC-100X	Q	30															
		40						11,25	14,45	18,40	23,20	28,80	35,50	38,00	42,50	47,00	
		50							12,20	15,60	19,60	24,40	30,00	32,50	36,50	40,00	
	P	30															
		40						5,35	5,90	6,40	6,90	7,30	7,60	7,70	7,75	7,70	
		50							6,45	7,15	7,80	8,45	9,00	9,20	9,45	9,60	
D3DS-150X	Q	30															
		40						15,70	19,80	24,80	31,00	38,00	46,00	49,50	55,50	60,50	
		50							17,00	21,30	26,40	32,50	39,50	42,50	47,50	52,00	
	P	30															
		40						7,40	8,10	8,75	9,40	9,90	10,30	10,40	10,50	10,50	
		50							8,95	9,80	10,70	11,50	12,20	12,50	12,80	13,00	
D4DA-200X	Q	30															
		40						17,20	22,20	28,00	35,00	43,00	52,50	56,50	63,00	69,00	
		50							18,40	23,60	29,60	36,50	45,00	48,50	54,50	59,50	
	P	30															
		40						7,65	8,55	9,45	10,20	10,90	11,40	11,50	11,70	11,70	
		50							9,45	10,60	11,70	12,60	13,50	13,70	14,10	14,30	
D4DH-250X	Q	30															
		40						22,70	28,50	35,50	44,50	54,50	66,50	71,50	79,00	86,00	
		50							24,00	30,50	38,00	47,00	57,00	61,50	69,00	75,00	
	P	30															
		40						10,90	11,70	12,60	13,50	14,30	15,00	15,20	15,40	15,50	
		50							13,00	14,20	15,40	16,60	17,70	18,10	18,60	18,90	
D4DJ-300X	Q	30															
		40						26,50	33,00	41,00	51,00	62,00	75,00	80,50	89,50	98,00	
		50							28,40	35,50	43,50	53,00	64,00	69,00	77,00	84,00	
	P	30															
		40						12,80	14,20	15,60	17,00	18,20	19,20	19,50	20,00	20,20	
		50							16,30	17,90	19,60	21,10	22,60	23,10	23,90	24,40	

Q(kW) = Capacity / Puissance / Kälteleistung  
P(kW) = Power Input / Puissance absorbée / Leistungsaufnahme

Operating Conditions  
Conditions de fonctionnement  
Einsatzbedingungen

Suction Gas Return  
20°C Gaz aspirés  
Sauggastemperatur

# Discus - R407C (Dew point / Point de rosée / Taupunktaten)

50Hz

Compressor Compresseur Verdichter	Cond Temp °C	Evaporating Temperature Température d'évaporation °C Verdampfungstemperatur														
		-50	-45	-40	-35	-30	-25	-20	-15	-10	-5	0	5	7	10	12,5
D6DH-350X	Q	30														
		40						33,50	42,50	53,00	66,00	81,00	98,50	106,0	118,0	128,5
		50							35,50	45,00	56,50	69,50	85,00	91,50	102,0	111,5
	P	30														
		40						15,60	17,30	18,90	20,50	21,80	22,80	23,00	23,30	23,40
		50							19,10	21,20	23,20	25,10	26,70	27,20	28,00	28,40
D6DJ-400X	Q	30														
		40						39,00	49,00	62,00	77,00	95,00	115,5	124,0	138,5	151,0
		50							40,50	51,50	65,00	80,50	98,00	106,0	118,5	129,5
	P	30														
		40						18,50	20,60	22,80	24,90	26,70	28,10	28,60	29,10	29,30
		50							22,70	25,20	27,90	30,30	32,60	33,30	34,40	35,10
D8DH-500X	Q	30														
		40						40,00	52,50	70,50	89,00	110,5	135,0	146,0	163,5	178,5
		50							32,50	43,00	60,00	75,50	94,50	116,0	125,5	141,0
	P	30														
		40						22,00	24,30	26,60	28,70	30,50	31,80	32,20	32,50	32,60
		50							24,40	27,00	29,80	32,50	35,10	37,30	38,00	39,00
D8DJ-600X	Q	30														
		40						48,00	63,00	84,50	106,5	132,5	162,0	175,0	195,5	214,0
		50							39,50	52,50	72,00	91,00	113,0	138,5	150,0	168,0
	P	30														
		40						25,90	28,80	31,80	34,60	37,20	39,20	39,90	40,60	41,00
		50							28,70	32,00	35,50	39,00	42,30	45,40	46,50	47,90

Q(kW) = Capacity / Puissance / Kälteleistung  
P(kW) = Power Input / Puissance absorbée / Leistungsaufnahme

10K Suction Superheat / surchauffe / Sauggasüberhitzung

Operating Conditions  
Conditions de fonctionnement  
Einsatzbedingungen

Suction Gas Return  
20°C Gaz aspirés  
Sauggastemperatur

# Discus - R22

50Hz

Compressor Compresseur Verdichter	Cond Temp °C	Evaporating Temperature Température d'évaporation °C Verdampfungs temperature															
		-50	-45	-40	-35	-30	-25	-20	-15	-10	-5	0	5	7	10	12,5	
		D2DC-500 / -50X	Q	30					4,40	5,90	7,65	9,70	12,05	14,75	17,90	19,30	21,50
40							3,50	4,85	6,50	8,35	10,55	13,05	15,90	17,20	19,20	21,10	
50								3,85	5,30	7,05	9,00	11,30	13,90	15,10	16,90	18,50	
P	30						2,01	2,23	2,43	2,58	2,69	2,73	2,69	2,66	2,57	2,48	
	40						2,05	2,36	2,65	2,90	3,12	3,28	3,38	3,40	3,40	3,38	
	50							2,40	2,79	3,15	3,47	3,75	3,98	4,06	4,15	4,20	
D2DD-500 / -50X	Q	30					5,25	6,95	8,95	11,25	13,95	17,10	20,60	22,20	24,70	27,00	
		40					4,25	5,80	7,65	9,80	12,25	15,10	18,40	19,80	22,10	24,20	
		50						4,70	6,40	8,35	10,55	13,15	16,10	17,40	19,50	21,40	
	P	30					2,33	2,58	2,80	2,98	3,09	3,14	3,10	3,06	2,97	2,86	
		40					2,41	2,76	3,09	3,37	3,61	3,80	3,91	3,93	3,94	3,92	
		50						2,86	3,29	3,69	4,05	4,37	4,63	4,72	4,82	4,89	
D2DL-400 DC (2)	Q	30	1,18	1,87	2,80	4,00	5,50	7,30	9,45	11,90	14,60						
		40		1,39	2,20	3,25	4,60	6,25	8,20	10,45	12,95						
		50			1,56	2,49	3,70	5,15	6,90	8,95	11,20						
	P	30	1,18	1,53	1,90	2,28	2,65	3,01	3,31	3,53	3,65						
		40		1,49	1,90	2,34	2,78	3,22	3,62	3,95	4,19						
		50			1,81	2,29	2,80	3,32	3,81	4,26	4,61						
D2DL-750 / -750X	Q	30					6,50	8,60	11,05	13,85	17,20	20,90	25,30	27,20	30,50	33,00	
		40					5,45	7,35	9,60	12,20	15,20	18,70	22,70	24,50	27,30	29,80	
		50						6,20	8,25	10,60	13,35	16,50	20,10	21,70	24,30	26,60	
	P	30					2,81	3,14	3,44	3,68	3,86	3,95	3,96	3,93	3,85	3,74	
		40					2,98	3,42	3,83	4,19	4,51	4,76	4,93	4,97	5,00	5,00	
		50						3,64	4,16	4,65	5,10	5,50	5,80	5,95	6,05	6,15	
D2DB-500 DC (2)	Q	30	1,52	2,27	3,35	4,70	6,40	8,40	10,70	13,30	16,20						
		40		1,74	2,69	3,95	5,50	7,35	9,50	11,90	14,65						
		50			1,94	3,05	4,45	6,15	8,15	10,40	12,90						
	P	30	1,75	2,07	2,43	2,83	3,22	3,59	3,92	4,18	4,34						
		40		2,06	2,51	2,99	3,49	3,99	4,45	4,85	5,15						
		50			2,44	3,02	3,63	4,24	4,83	5,40	5,85						
D2DB-750 / -75X	Q	30					8,45	10,85	13,60	16,80	20,50	24,80	29,70	32,00	35,50	38,50	
		40					7,30	9,50	12,00	14,95	18,30	22,30	26,80	28,70	32,00	35,00	
		50						8,15	10,45	13,10	16,20	19,70	23,70	25,50	28,40	31,00	
	P	30					3,53	3,86	4,16	4,40	4,56	4,64	4,62	4,57	4,47	4,34	
		40					3,85	4,30	4,71	5,10	5,40	5,65	5,80	5,85	5,90	5,85	
		50						4,68	5,20	5,70	6,20	6,60	6,95	7,05	7,20	7,30	
D3DA-500 DC (2)	Q	30	1,86	2,81	4,00	5,45	7,20	9,40	12,10								
		40		2,11	3,15	4,45	6,05	8,00	10,40								
		50			2,35	3,50	4,90	6,60	8,75								
	P	30	1,66	2,21	2,76	3,28	3,78	4,23	4,63								
		40		2,16	2,77	3,37	3,95	4,50	5,00								
		50			2,69	3,36	4,01	4,66	5,30								
D3DA-750 / -75X	Q	30					9,50	12,40	15,80	19,70	24,20	29,50	35,50	38,00	42,50	46,00	
		40					8,05	10,65	13,75	17,30	21,40	26,10	31,50	34,00	38,00	41,50	
		50						9,05	11,80	15,00	18,70	22,90	27,80	29,90	33,50	36,50	
	P	30					4,20	4,59	4,92	5,15	5,35	5,35	5,25	5,15	4,98	4,78	
		40					4,44	4,97	5,45	5,90	6,25	6,50	6,65	6,65	6,65	6,60	
		50						5,30	5,90	6,50	7,05	7,55	7,90	8,00	8,15	8,25	
D3DC-1000 / -100X (2)	Q	30					11,55	14,90	18,80	23,40	28,70	35,00	42,00	45,00	50,00	54,50	
		40					9,80	12,85	16,40	20,60	25,40	31,00	37,00	40,00	44,50	48,50	
		50						11,00	14,20	17,90	22,10	27,00	32,50	35,00	39,00	42,50	
	P	30					4,86	5,30	5,70	6,00	6,20	6,25	6,20	6,10	5,90	5,65	
		40					5,25	5,85	6,40	6,95	7,35	7,65	7,85	7,85	7,85	7,80	
		50						6,30	7,05	7,75	8,35	8,90	9,35	9,50	9,65	9,80	
D3DC-750 DC (2)	Q	30	2,21	3,35	4,80	6,55	8,70	11,20	14,15								
		40		2,58	3,85	5,45	7,35	9,60	12,25								
		50			2,95	4,35	6,05	8,05	10,40								
	P	30	1,84	2,59	3,30	3,95	4,52	4,98	5,30								
		40		2,64	3,43	4,18	4,87	5,45	5,90								
		50			3,47	4,31	5,10	5,80	6,40								

Q(kW) = Capacity / Puissance / Kälteleistung  
 P(kW) = Power Input / Puissance absorbée / Leistungsaufnahme

Operating Conditions / Conditions de fonctionnement / Einsatzbedingungen  
 Suction Gas Return / 20°C Gaz aspirés / Sauggastemperatur

□ 10K Suction Superheat / surchauffe / Sauggasüberhitzung

■ HIGH DISCHARGE TEMP - additional cooling required  
 Température de refoulement élevée - refroidissement additionnel nécessaire  
 Druckgastemperatur - Zusatzkühlung notwendig

DC = Demand Cooling: Operating Conditions / Conditions de fonct. / Einsatzbed. @25°C

(2) Additional cooling may be necessary. For further details please see Copeland Selection Software or contact your local Copeland distributor.  
 Un refroidissement additionnel peut être nécessaire. Pour plus d'informations veuillez vous référer au logiciel de sélection Copeland ou veuillez contacter votre distributeur Copeland.  
 Zusatzkühlung kann notwendig sein. Für weitere Informationen sehen Sie bitte in dem Copeland Auswahlprogramm Select nach oder wenden sich an Ihren Copeland-Vertriebspartner.



# Discus - R22

50Hz

Compressor Compresseur Verdichter	Cond Temp °C	Evaporating Temperature Température d'évaporation °C Verdampfungstemperatur															
		-50	-45	-40	-35	-30	-25	-20	-15	-10	-5	0	5	7	10	12,5	
D3DS-1000 DC <sup>(2)</sup>	Q	30	3,25	4,75	6,60	9,00	12,00	15,80	20,70								
		40		3,70	5,35	7,40	10,00	13,35	17,70								
		50			4,15	5,95	8,20	11,10	14,90								
	P	30	3,44	4,07	4,72	5,40	6,05	6,75	7,45								
		40		4,32	5,05	5,80	6,55	7,40	8,30								
		50			5,25	6,10	6,95	7,90	8,95								
D3DS-1500 / -150X	Q	30					15,80	20,10	25,00	30,50	37,50	45,00	54,00	57,50	64,00	69,50	
		40					13,90	17,70	22,20	27,40	33,50	40,50	48,50	52,00	57,50	62,50	
		50						15,50	19,50	24,10	29,50	35,50	43,00	46,00	51,00	55,50	
	P	30						6,70	7,25	7,75	8,15	8,40	8,50	8,40	8,30	8,10	7,85
		40						7,30	8,05	8,75	9,40	9,95	10,40	10,60	10,70	10,70	10,70
		50							8,80	9,70	10,60	11,40	12,10	12,70	12,90	13,10	13,30
D4DA-2000 / -200X	Q	30					18,10	23,00	28,60	35,00	43,00	51,50	61,50	66,00	73,50	79,50	
		40					15,70	20,10	25,30	31,50	38,00	46,00	55,50	59,50	66,00	72,00	
		50						17,10	21,80	27,30	33,50	40,50	49,00	52,50	58,50	63,50	
	P	30						6,95	7,65	8,30	8,80	9,20	9,40	9,45	9,35	9,20	9,00
		40						7,75	8,65	9,55	10,30	11,00	11,50	11,90	12,00	12,10	12,10
		50							9,50	10,60	11,60	12,60	13,40	14,20	14,40	14,70	14,90
D4DF-1000 DC <sup>(2)</sup>	Q	30	3,25	5,00	7,15	9,70	12,80	16,40	20,70								
		40		3,75	5,70	8,10	10,95	14,30	18,30								
		50			3,95	6,10	8,65	11,65	15,20								
	P	30	3,00	3,81	4,63	5,45	6,20	6,95	7,65								
		40		3,66	4,71	5,75	6,80	7,85	8,80								
		50			4,44	5,75	7,05	8,30	9,55								
D4DH-2500 / -250X	Q	30					23,20	29,10	36,00	44,00	53,50	64,50	77,00	82,50	91,50	99,50	
		40					20,30	25,70	32,00	39,50	48,00	58,00	69,50	74,50	82,50	89,50	
		50						22,30	28,10	34,50	42,50	51,50	61,50	66,00	73,00	79,50	
	P	30						9,15	10,10	10,90	11,60	12,10	12,40	12,50	12,50	12,30	12,10
		40						10,20	11,40	12,50	13,50	14,40	15,10	15,60	15,80	15,90	16,00
		50							12,60	13,90	15,20	16,40	17,50	18,50	18,80	19,20	19,50
D4DL-1500 DC <sup>(2)</sup>	Q	30	5,45	7,75	10,50	13,90	17,90	22,70	28,30								
		40		6,15	8,75	11,85	15,60	20,00	25,20								
		50			6,70	9,55	13,00	17,00	21,80								
	P	30	4,88	5,80	6,75	7,75	8,75	9,70	10,70								
		40		6,00	7,20	8,40	9,60	10,90	12,10								
		50			7,35	8,80	10,30	11,80	13,40								
D4DJ-3000 / - 300X	Q	30					27,80	34,50	42,50	52,00	63,00	75,50	89,50	96,00	106,5	115,5	
		40					24,50	30,50	38,00	46,50	56,00	67,50	80,50	86,00	95,50	103,5	
		50						26,70	33,00	40,50	49,50	59,50	71,00	76,00	84,00	91,50	
	P	30						11,10	12,20	13,30	14,20	15,00	15,60	15,90	16,00	16,00	15,90
		40						12,40	13,80	15,20	16,40	17,60	18,70	19,50	19,80	20,10	20,30
		50							15,20	16,90	18,50	20,00	21,40	22,70	23,20	23,80	24,30
D4DT-2200 DC <sup>(2)</sup>	Q	30	6,60	9,45	12,90	17,00	21,70	27,20	33,50								
		40		7,40	10,60	14,35	18,70	23,80	29,50								
		50			8,10	11,50	15,50	20,10	25,30								
	P	30	5,70	6,95	8,15	9,35	10,50	11,50	12,40								
		40		7,25	8,75	10,30	11,70	13,00	14,30								
		50			8,95	10,80	12,50	14,20	15,80								
D6DH-3500 / -350X	Q	30					34,50	43,50	54,00	66,00	80,50	96,50	115,5	123,5	137,0	149,0	
		40					30,00	38,50	48,00	59,00	72,00	86,50	103,5	111,0	123,5	134,0	
		50						33,00	41,50	51,50	63,00	76,50	92,00	98,50	109,0	119,0	
	P	30						14,00	15,30	16,50	17,60	18,30	18,80	18,90	18,90	18,60	18,30
		40						15,60	17,30	19,00	20,50	21,80	22,90	23,60	23,80	24,00	24,10
		50							19,10	21,10	23,10	24,90	26,50	27,90	28,40	29,00	29,40
D6DL-2700 DC <sup>(2)</sup>	Q	30	5,40	8,70	12,85	17,80	23,40	29,70	36,50								
		40		6,50	10,35	14,90	20,20	26,00	32,50								
		50			7,75	11,95	16,80	22,20	28,00								
	P	30	5,65	7,40	9,20	10,90	12,60	14,00	15,10								
		40		7,40	9,50	11,60	13,60	15,40	16,90								
		50			9,45	11,90	14,20	16,40	18,40								

Q(kW) = Capacity / Puissance / Kälteleistung  
P(kW) = Power Input / Puissance absorbée / Leistungsaufnahme

Operating Conditions  
Conditions de fonctionnement  
Einsatzbedingungen

Suction Gas Return  
20°C Gaz aspirés  
Sauggasttemperatur

10K Suction Superheat / surchauffe / Sauggasüberhitzung

HIGH DISCHARGE TEMP - additional cooling required  
Température de refoulement élevée - refroidissement additionnel nécessaire  
Druckgastemperatur - Zusatzkühlung notwendig

DC = Demand Cooling: Operating Conditions / Conditions de fonct. / Einsatzbed. @25°C

<sup>(2)</sup> Additional cooling may be necessary. For further details please see Copeland Selection Software or contact your local Copeland distributor.  
Un refroidissement additionnel peut être nécessaire. Pour plus d'informations veuillez vous référer au logiciel de sélection Copeland ou veuillez contacter votre distributeur Copeland.  
Zusatzkühlung kann notwendig sein. Für weitere Informationen sehen Sie bitte in dem Copeland Auswahlprogramm Select nach oder wenden sich an Ihren Copeland-Vertriebspartner.

# Discus - R22

50Hz

Compressor Compresseur Verdichter	Cond Temp °C	Evaporating Temperature Température d'évaporation °C Verdampfungstemperatur																
		-50	-45	-40	-35	-30	-25	-20	-15	-10	-5	0	5	7	10	12,5		
D6DJ-4000 / -400X	Q	30						40,50	51,00	63,50	78,00	95,00	114,5	136,5	146,5	162,0	176,5	
		40						35,00	44,50	56,00	69,00	84,50	102,0	122,0	131,0	145,0	158,0	
		50						38,00	48,00	60,00	73,50	89,00	107,0	115,0	127,5	139,0		
	P	30						16,70	18,40	20,00	21,50	22,60	23,50	23,90	24,00	23,90	23,60	
		40						18,50	20,70	22,80	24,80	26,60	28,20	29,40	29,80	30,20	30,50	
		50						22,60	25,20	27,80	30,20	32,40	34,30	35,00	36,00	36,60		
D6DT-3000 DC <sup>(2)</sup>	Q	30	8,70	12,60	17,10	22,40	28,70	36,00	45,00									
		40		9,85	14,00	18,90	24,60	31,50	39,50									
		50			10,90	15,30	20,50	26,70	34,00									
	P	30	8,60	10,30	11,90	13,40	14,90	16,20	17,50									
		40		10,30	12,50	14,60	16,60	18,50	20,40									
		50			12,70	15,30	17,90	20,50	23,00									
D8DH-5000 / -500X	Q	30						43,50	56,50	72,00	89,00	109,5	132,5	159,5	171,5	190,0	207,0	
		40						36,50	48,50	63,50	79,50	97,50	119,0	143,0	153,5	170,5	186,0	
		50							41,00	53,50	69,50	86,00	105,0	126,5	136,0	151,5	165,0	
	P	30						20,10	22,00	23,60	25,00	26,00	26,50	26,60	26,40	26,10	25,50	
		40						22,30	24,60	26,90	28,90	30,70	32,10	33,10	33,30	33,60	33,60	
		50							27,20	29,90	32,60	35,00	37,20	39,10	39,70	40,50	41,10	
D8DJ-6000 / -600X	Q	30						52,00	67,50	86,00	107,0	131,5	160,0	192,0	206,5	229,0	249,0	
		40						44,00	58,00	76,00	95,00	117,0	142,5	171,5	184,5	204,5	222,5	
		50							49,50	64,50	83,50	103,0	125,5	151,0	162,5	180,5	196,5	
	P	30						24,00	26,40	28,60	30,50	32,00	33,10	33,60	33,60	33,50	33,20	
		40						26,20	29,20	32,10	34,80	37,30	39,40	41,00	41,50	42,20	42,50	
		50							32,00	35,50	38,90	42,10	45,20	47,90	48,80	50,20	51,10	

Q(kW) = Capacity / Puissance / Kälteleistung  
P(kW) = Power Input / Puissance absorbée / Leistungsaufnahme

Operating Conditions  
Conditions de fonctionnement  
Einsatzbedingungen

Suction Gas Return  
20°C Gaz aspirés  
Sauggastemperatur

□ 10K Suction Superheat / surchauffe / Sauggasüberhitzung

■ HIGH DISCHARGE TEMP - additional cooling required  
Température de refoulement élevée - refroidissement additionnel nécessaire  
Druckgastemperatur - Zusatzkühlung notwendig

DC = Demand Cooling: Operating Conditions / Conditions de fonct. / Einsatzbed. @25°C

<sup>(2)</sup> Additional cooling may be necessary. For further details please see Copeland Selection Software or contact your local Copeland distributor.  
Un refroidissement additionnel peut être nécessaire. Pour plus d'informations veuillez vous référer au logiciel de sélection Copeland ou veuillez contacter votre distributeur Copeland.  
Zusatzkühlung kann notwendig sein. Für weitere Informationen sehen Sie bitte in dem Copeland Auswahlprogramm Select nach oder wenden sich an Ihren Copeland-Vertriebspartner.

# 2-Stage / Bi-étagé / 2-stufig - R404A

50Hz

Compressor Compresseur Verdichter	Cond Temp °C	Evaporating Temperature Température d'évaporation °C Verdampfungstemperatur																	
		-50	-45	-40	-35	-30	-25	-20	-15	-10	-5	0	5	7	10	12,5			
			30	40	50	30	40	50	30	40	50	30	40	50	30	40	50	30	40
D6TA-150X	Q	30	6,30	8,40	10,95	14,00	17,60	21,80	26,60										
		40	5,45	7,30	9,55	12,20	15,40	19,00	23,30										
		50	4,65	6,20	8,10	10,35	13,00	16,10	19,70										
	P	30	7,00	7,90	8,80	9,75	10,70	11,60	12,60										
		40	7,45	8,45	9,50	10,60	11,70	12,80	14,00										
		50	7,95	9,05	10,20	11,50	12,70	14,10	15,40										
D6TA-150X SUB	Q	30	9,55	12,20	15,20	18,50	22,30	26,40	31,00										
		40	9,50	12,05	14,90	18,10	21,60	25,40	29,70										
		50	9,50	11,85	14,50	17,40	20,60	24,20	28,10										
	P	30	8,00	8,85	9,70	10,50	11,30	12,10	12,90										
		40	8,85	9,85	10,80	11,80	12,80	13,80	14,80										
		50	9,90	11,00	12,10	13,30	14,40	15,60	16,80										
D6TH-200X	Q	30	7,90	10,40	13,50	17,10	21,40	26,30	32,00										
		40	6,85	9,05	11,70	14,85	18,50	22,80	27,60										
		50	5,85	7,70	9,95	12,60	15,70	19,30	23,30										
	P	30	8,75	9,95	11,20	12,40	13,70	14,90	16,00										
		40	9,50	10,80	12,30	13,70	15,20	16,70	18,20										
		50	9,90	11,40	13,00	14,70	16,50	18,30	20,10										
D6TH-200X SUB	Q	30	11,60	14,55	18,00	21,80	26,00	30,50	35,50										
		40	11,45	14,35	17,50	21,10	25,00	29,20	34,00										
		50	11,45	14,20	17,20	20,40	24,00	27,80	32,00										
	P	30	10,00	11,20	12,30	13,40	14,50	15,60	16,80										
		40	11,10	12,40	13,70	15,00	16,40	17,80	19,20										
		50	12,30	13,80	15,30	16,80	18,40	20,00	21,70										
D6TJ-250X	Q	30	9,25	12,20	15,80	20,10	25,00	30,50	37,00										
		40	8,05	10,65	13,80	17,50	21,90	26,80	32,00										
		50	6,85	9,10	11,85	15,10	18,80	23,10	27,80										
	P	30	9,70	11,10	12,60	14,20	15,90	17,70	19,50										
		40	10,30	11,80	13,60	15,50	17,50	19,60	21,80										
		50	10,90	12,60	14,50	16,70	19,00	21,50	24,10										
D6TJ-250X SUB	Q	30	13,80	17,50	21,60	26,10	31,00	35,50	40,50										
		40	13,30	16,70	20,60	24,80	29,10	33,50	38,00										
		50	13,00	16,20	19,70	23,50	27,40	31,50	35,00										
	P	30	11,40	12,80	14,20	15,70	17,00	18,20	19,30										
		40	12,50	14,10	15,70	17,40	19,10	20,60	21,90										
		50	13,80	15,50	17,40	19,30	21,20	23,10	24,80										

Q(kW) = Capacity / Puissance / Kälteleistung  
P(kW) = Power Input / Puissance absorbée / Leistungsaufnahme  
SUB = Subcooling / Sous refroidissement / Unterkühler

Operating Conditions  
Conditions de fonctionnement  
Einsatzbedingungen

Suction Gas Return  
20°C Gaz aspirés  
Sauggasttemperatur

# 2-Stage / Bi-étagé / 2-stufig - R22

50Hz

Compressor Compresseur Verdichter	Cond Temp °C	Evaporating Temperature Température d'évaporation °C Verdampfungstemperatur															
		-50	-45	-40	-35	-30	-25	-20	-15	-10	-5	0	5	7	10	12,5	
D9TK-0760	Q	30	1,94	2,58	3,35	4,30	5,45										
		40	1,76	2,36	3,10	4,00	5,05										
		50	1,59	2,15	2,83	3,65	4,65										
	P	30	2,11	2,40	2,71	3,04	3,39										
		40	2,35	2,68	3,04	3,44	3,86										
		50	2,62	3,00	3,41	3,87	4,36										
D9TK-0760 SUB	Q	30	2,53	3,25	4,15	5,20	6,45										
		40	2,39	3,05	3,85	4,85	6,00										
		50	2,26	2,87	3,60	4,50	5,55										
	P	30	2,31	2,56	2,83	3,11	3,40										
		40	2,55	2,87	3,21	3,59	3,99										
		50	2,83	3,22	3,64	4,12	4,64										
D9TL-0760	Q	30			4,05	5,15	6,50										
		40			3,70	4,70	5,95										
		50			3,40	4,35	5,45										
	P	30			3,52	3,88	4,25										
		40			3,84	4,26	4,72										
		50			4,20	4,69	5,20										
D9TL-0760 SUB	Q	30			4,70	5,90	7,35										
		40			4,50	5,60	6,90										
		50			4,40	5,40	6,55										
	P	30			3,77	4,18	4,62										
		40			4,20	4,68	5,20										
		50			4,75	5,30	5,85										
D9TH-0760	Q	30	2,82	3,80	4,95	6,35											
		40	2,58	3,50	4,60	5,90											
		50	2,37	3,20	4,25	5,50											
	P	30	2,99	3,49	4,05	4,66											
		40	3,45	4,02	4,65	5,35											
		50	3,98	4,62	5,35	6,10											
D9TH-0760 SUB	Q	30	3,80	4,90	6,30	8,00											
		40	3,60	4,65	5,90	7,45											
		50	3,35	4,30	5,50	6,95											
	P	30	3,79	4,32	4,89	5,50											
		40	4,13	4,74	5,45	6,20											
		50	4,49	5,20	6,00	6,85											
D9TH-1010	Q	30	2,82	3,80	4,95	6,35	8,05										
		40	2,58	3,50	4,60	5,90	7,50										
		50	2,37	3,20	4,25	5,50	6,95										
	P	30	2,99	3,49	4,05	4,65	5,30										
		40	3,45	4,02	4,65	5,35	6,10										
		50	3,98	4,62	5,35	6,10	7,00										
D9TH-1010 SUB	Q	30	3,65	4,80	6,20	7,90	9,90										
		40	3,55	4,60	5,90	7,50	9,35										
		50	3,35	4,35	5,55	6,95	8,70										
	P	30	3,74	4,26	4,82	5,45	6,10										
		40	4,35	4,93	5,55	6,25	7,00										
		50	5,00	5,65	6,35	7,15	8,00										
D6TA-1500	Q	30	6,15	8,15	10,55	13,40	16,90	21,00	25,80								
		40	5,60	7,40	9,55	12,20	15,40	19,10	23,50								
		50		6,65	8,65	11,00	13,85	17,20	21,20								
	P	30	6,10	6,80	7,55	8,30	9,05	9,85	10,60								
		40	6,55	7,35	8,25	9,15	10,10	11,10	12,10								
		50		8,00	9,00	10,10	11,20	12,50	13,70								
D6TA-1500 SUB	Q	30	7,65	9,65	12,05	15,00	18,50	22,60	27,50								
		40	7,35	9,30	11,70	14,55	18,00	22,00	26,80								
		50		8,75	11,10	13,85	17,20	21,20	25,80								
	P	30	6,55	7,25	8,00	8,80	9,60	10,50	11,30								
		40	7,25	8,05	8,95	9,95	11,00	12,00	13,10								
		50		8,90	9,95	11,10	12,30	13,60	14,90								

**Q(kW)** = Capacity / Puissance / Kälteleistung  
**P(kW)** = Power Input / Puissance absorbée / Leistungsaufnahme  
**SUB** = Subcooling / Sous refroidissement / Unterkühler

Operating Conditions  
 Conditions de fonctionnement  
 Einsatzbedingungen

Suction Gas Return  
 20°C Gaz aspirés  
 Sauggasttemperatur

## 2-Stage / Bi-étagé / 2-stufig - R22

50Hz

Compressor Compresseur Verdichter	Cond Temp °C	Evaporating Temperature Température d'évaporation °C Verdampfungstemperatur														
		-50	-45	-40	-35	-30	-25	-20	-15	-10	-5	0	5	7	10	12,5
D6TH-2000	Q	30	7,80	10,30	13,35	17,00	21,50	26,70	33,00							
		40	7,00	9,30	12,10	15,50	19,50	24,30	29,90							
		50		8,40	10,90	13,95	17,60	21,90	26,90							
	P	30	7,50	8,50	9,60	10,80	12,00	13,20	14,50							
		40	8,00	9,20	10,40	11,80	13,20	14,80	16,30							
		50		9,90	11,30	12,90	14,50	16,30	18,20							
D6TH-2000 SUB	Q	30	9,60	12,10	15,20	18,90	23,30	28,50	34,50							
		40	9,25	11,70	14,70	18,30	22,60	27,70	33,50							
		50		11,05	13,95	17,50	21,60	26,60	32,50							
	P	30	8,25	9,15	10,10	11,10	12,10	13,20	14,20							
		40	9,05	10,10	11,30	12,50	13,80	15,20	16,60							
		50		11,10	12,50	14,00	15,70	17,40	19,20							
D6TJ-2500	Q	30	8,35	11,30	14,90	19,20	24,40	30,50	38,00							
		40	7,40	10,10	13,40	17,40	22,20	27,80	34,50							
		50		8,95	11,95	15,60	19,90	25,10	31,00							
	P	30	8,05	9,35	10,80	12,40	14,00	15,70	17,40							
		40	8,55	10,00	11,70	13,50	15,40	17,40	19,50							
		50		10,70	12,60	14,60	16,70	19,10	21,50							
D6TJ-2500 SUB	Q	30	10,30	13,30	16,90	21,30	26,50	32,50	40,00							
		40	9,75	12,65	16,20	20,50	25,60	31,50	39,00							
		50		11,80	15,30	19,50	24,50	30,50	37,50							
	P	30	8,85	10,00	11,30	12,60	14,00	15,40	16,90							
		40	9,75	11,10	12,60	14,20	15,80	17,60	19,40							
		50		12,10	13,80	15,70	17,70	19,80	22,00							

Q(kW) = Capacity / Puissance / Kälteleistung  
P(kW) = Power Input / Puissance absorbée / Leistungsaufnahme

Operating Conditions  
Conditions de fonctionnement  
Einsatzbedingungen

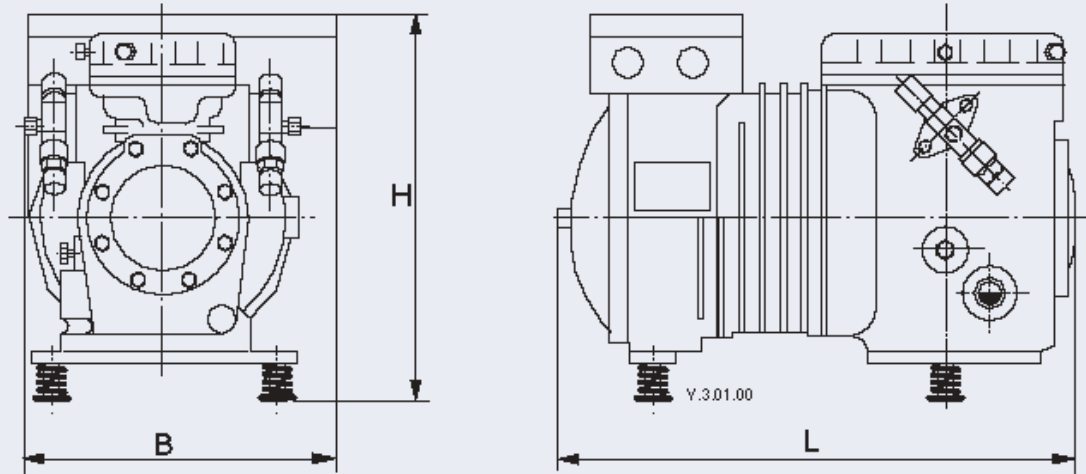
Suction Gas Return  
20°C Gaz aspirés  
Sauggasttemperatur

SUB = Subcooling / Sous refroidissement / Unterkühler

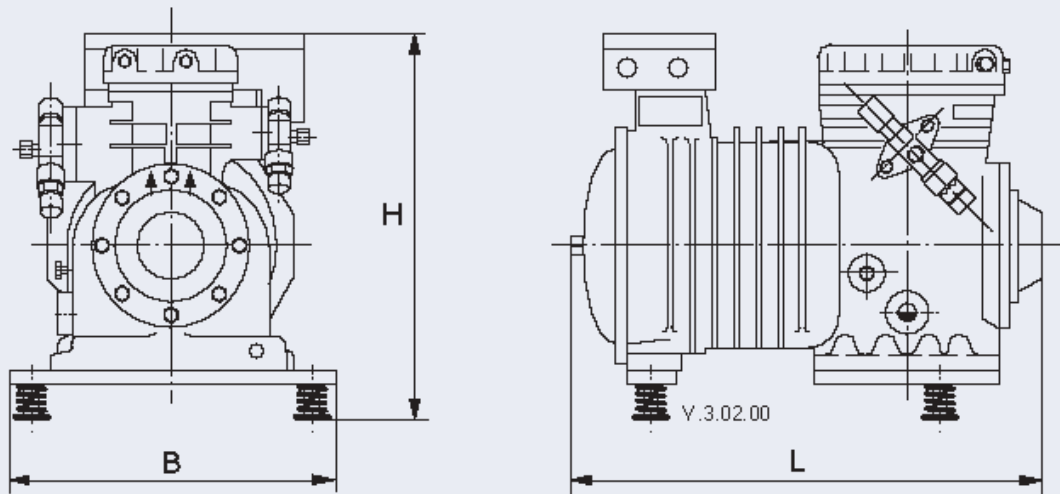
**Dimensional Drawings / Schémas Dimensionnels / Maßzeichnungen**

**K&L**

**DK**

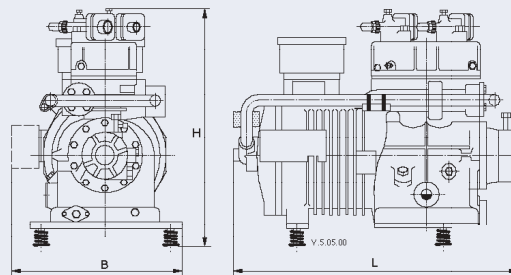


**DL**

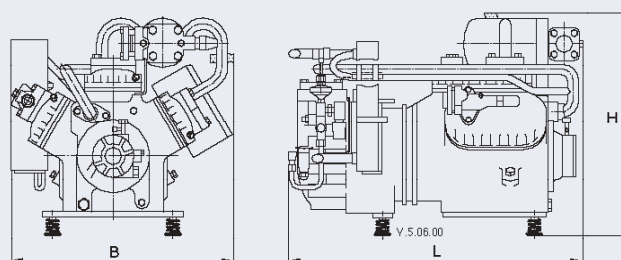


**2-Stage / Bi-étagé / 2-stufige Modelle**

**D9T**



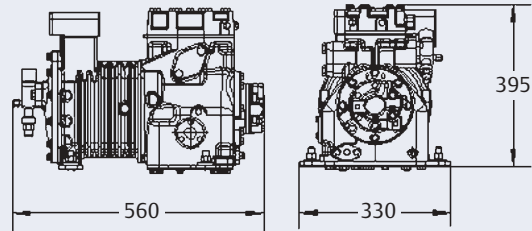
**D6T**



## Dimensional Drawings / Schémas Dimensionnels / Maßzeichnungen

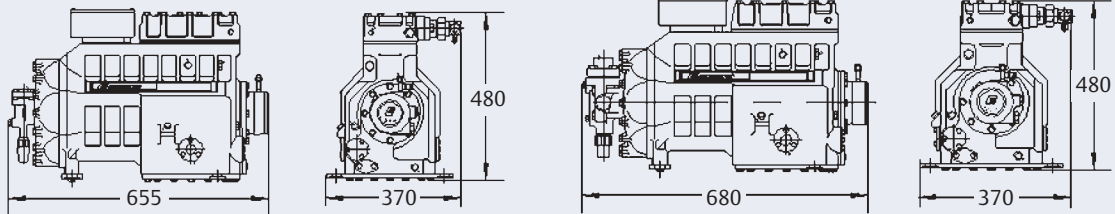
### S-series / Série S / S-Familie

D2S



All 2S Models

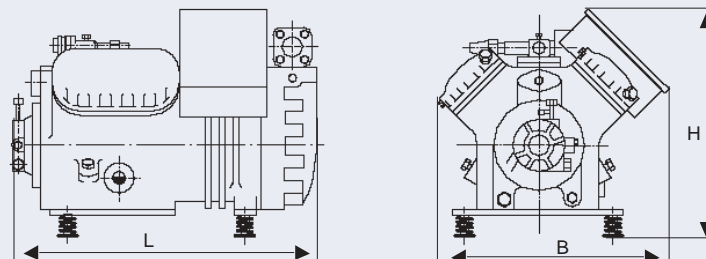
D3S



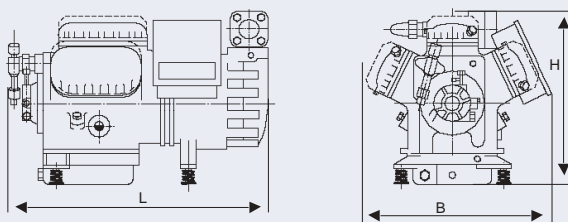
D3SA - 75X, D3SC - 75X, D 3SC - 100X

D3SS - 100X, D3SS - 150X

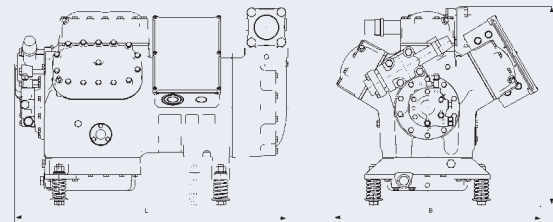
D4S



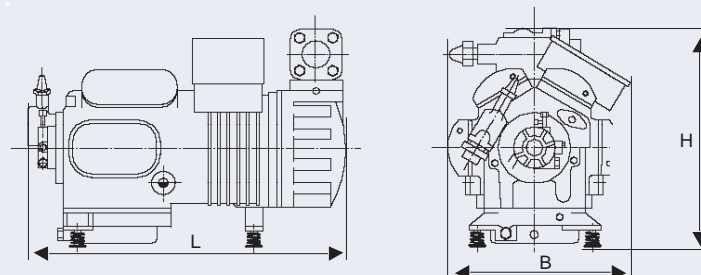
D6S



D6SK-500X

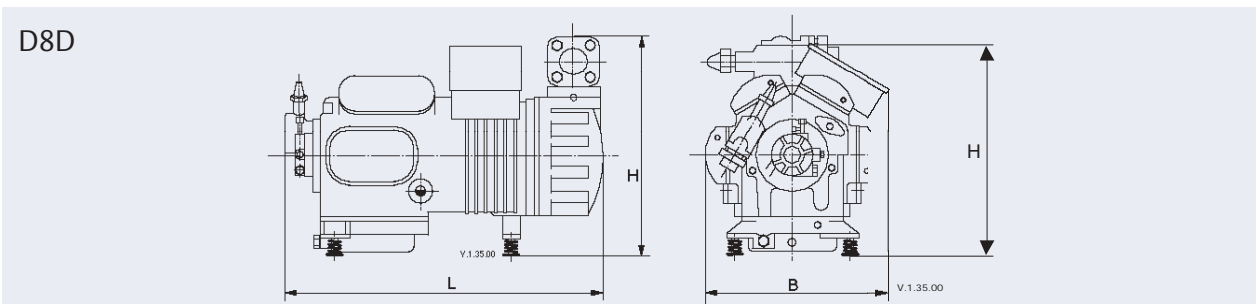
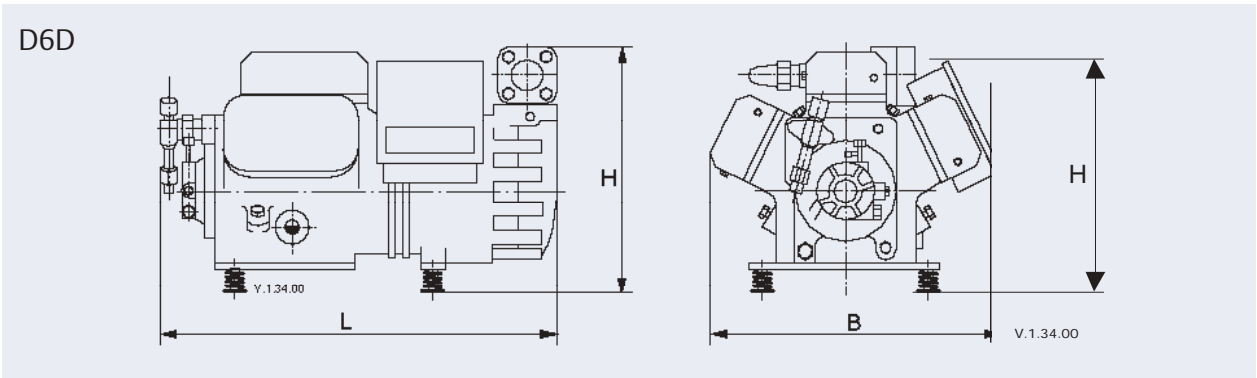
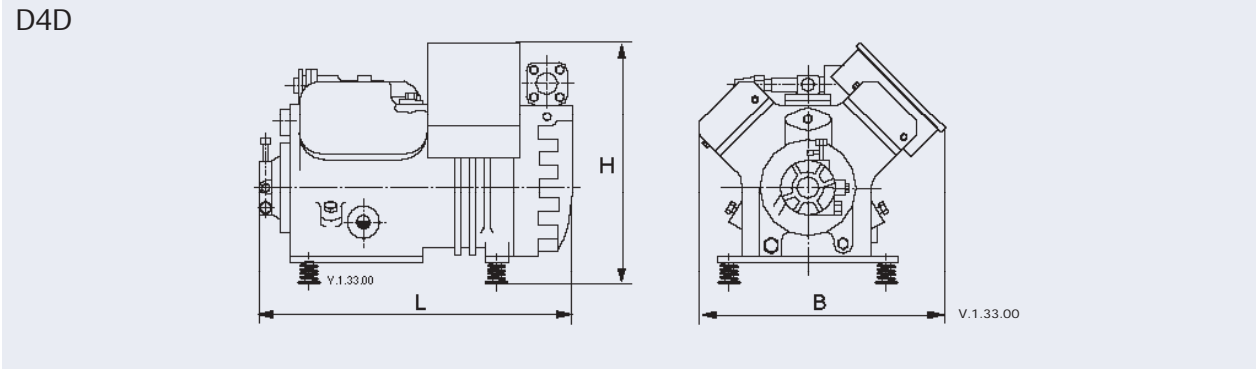
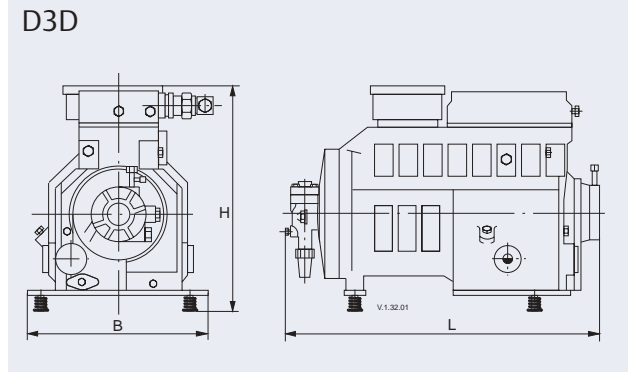
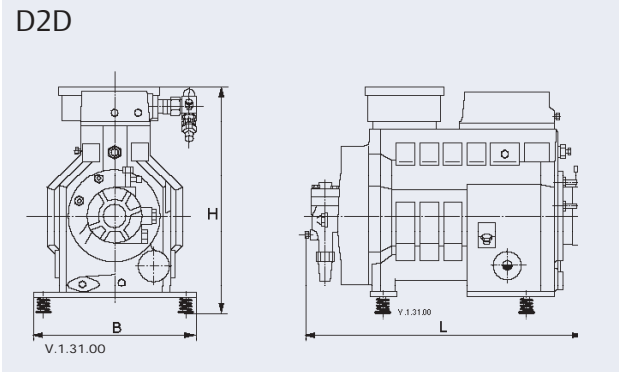


D8S



# Dimensional Drawings / Schémas Dimensionnels / Maßzeichnungen

## Discus





## Twin Compressors / Compresseurs Tandem / Twin Verdichter

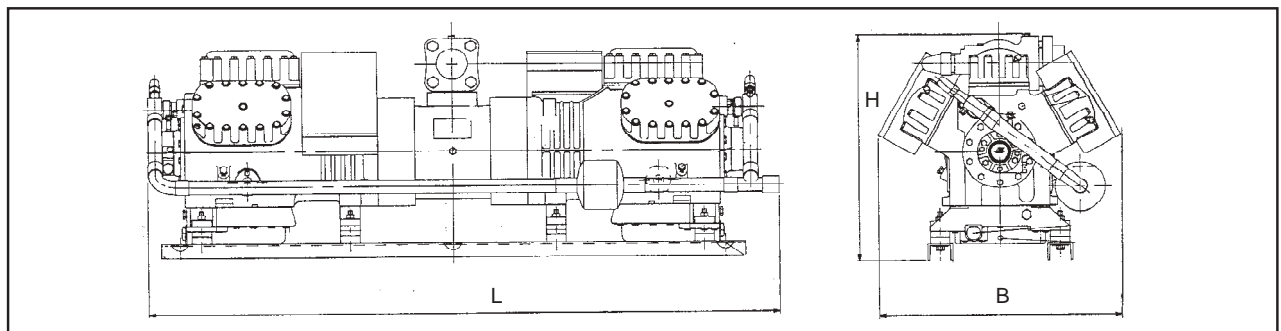
TWIN compressors are available for all two-stage models, for S and Discus compressors except for those with Demand Cooling and for Booster models. Two compressors of equal displacement are assembled on two U-type rails. Major advantages of TWINs: double cooling capacity, capacity modulation 50%, and high efficiencies even under part load conditions.

La version TWIN est disponible pour tous les compresseurs Discus (sauf Demand Cooling), S (sauf les modèles 'Booster') et bi-étagés. Deux compresseurs de volume balayé identique sont raccordés par une chambre commune et montés sur 2 rails en U. Les principaux avantages sont: puissance frigorifique doublée, modulation de la puissance de 50% ainsi qu'un rendement élevé même en cas de charge réduite.

Alle zweistufigen Modelle, S- und Discus-Verdichter mit Ausnahme der Demand Cooling und Booster Modelle sind als TWIN-Verdichter erhältlich. Zwei Verdichter gleichen Volumenstroms werden auf zwei U-Schienen montiert. Hauptvorteile der TWINs: Verdopplung der Kälteleistung, Leistungsregelung 50% und Erhaltung der hohen Kälteleistungszahl auch im Teillastbereich.

### D44S / D66S

Compressor refrigerant-cooled Compresseur refroidi par gaz aspiré Motorverdichter sauggasgekühlt	Cylinders Cylindres Zylinder	Displacem. Vol. balayé Vol. strom 1450 RPM	Length Longueur Länge	Width Largeur Breite	Height Hauteur Höhe	Base Mounting Trous de fixation Befestigungslöcher	Suction Line Tube aspiration Saugleitungs- anschluß	Discharge Line Tube refoulement Druckleitungs- anschluß	Oil Charge Quant. d'huile Ölmenge	Weight net/gross Poids net/brut Gewicht netto/brutto
		m <sup>3</sup> /l	L mm	B mm	H mm	L x b mm Ø mm	Ø" (mm)	Ø" (mm)	l	kg
D44S A - 4000	8	11	1455	560	505	(635+635) x 305 14	2 1/8" 54	1 3/8" 35	7,2	421/441
D44S H - 5000	8	142	1525	560	515	(700+700) x 305 14	2 5/8" -	1 3/8" 35	8,0	473/493
D66S A - 6000	12	168	1610	610	515	(700+700) x 305 14	3 1/8" -	1 5/8" 42	8,6	498/518
D44S J - 6000	8	169	1525	560	515	(700+700) x 305 14	3 1/8" -	1 5/8" 42	8,0	499/519
D66S H - 7000	12	212	1610	610	515	(700+700) x 305 14	3 1/8" -	1 5/8" 42	8,6	522/542
D66S J - 8000	12	254	1620	610	585	(700+700) x 305 14	3 1/8" -	2 1/8" 54	14,8	566/586



Compressor Motor Moteur du compresseur Verdichtermotor	Voltage Tension Spannung	Connection Connexion Schaltung	Compressor Motor Moteur du compresseur Verdichtermotor	Voltage Tension Spannung	Connection Connexion Schaltung
Code	Volt ± 10%		Code	Volt ± 10%	
CAG	220 - 240 / 1 / 50	-	EWK *	220 - 240 / 3 / 60	Δ
EWL *	220 - 240 / 3 / 50	Δ	EWK **	380 - 420 / 3 / 60	Y
EWL **	380 - 420 / 3 / 50	Y	EWN *	250 - 280 / 3 / 60	Δ
EWM	380 - 420 / 3 / 50	Δ/Y-Start	EWN **	440 - 480 / 3 / 60	Y
EWY	500 - 550 / 3 / 50	Δ/Y-Start	EWD	440 - 480 / 3 / 60	Δ/Y-Start
			AWC	208 - 230 / 3 / 60	YY / Y
AWR	220 - 240 / 3 / 50	YY / Y	BWC	208 - 230 / 3 / 60	Δ / Δ
BWR	220 - 240 / 3 / 50	Δ / Δ	AWX	380 / 3 / 60	YY / Y
AWM	380 - 420 / 3 / 50	YY / Y	BWX	380 / 3 / 60	Δ / Δ
BWM	380 - 420 / 3 / 50	Δ / Δ	AWD	440 - 480 / 3 / 60	YY / Y
AWY	500 - 550 / 3 / 50	YY / Y	BWD	440 - 480 / 3 / 60	Δ / Δ
BWY	500 - 550 / 3 / 50	Δ / Δ			

YY / Y = part-winding-start / Démarrage bobinage fractionné / Teilwicklungsstart

Δ / Δ = part-winding-start / Démarrage bobinage fractionné / Teilwicklungsstart

# Mechanical and Electrical data

## Caractéristiques mécaniques et électriques

### Mechanische und elektrische Daten

#### MECHANICAL DATA - Standard

Compressor Compresseur Verdichter	Displacement Volume balayé Volumenstrom @ 50 Hz, m <sup>3</sup> /h	Number of cylinders Nb de cylindres Zylinderanzahl	Length/Width Longueur/Largeur Länge/Breite L/B mm	Height Hauteur H mm	Suction line Tube d'aspiration Saugleitungsanschluss SL " (inch)	Discharge line Tube refoulement Druckleitungsanschluss DL " (inch)	Oil Quantity <sup>(1)</sup> Quantité d'huile <sup>(1)</sup> Ölmenge <sup>(1)</sup> l	Gross Weight Poids brut Gewicht brutto kg	Max. Operating Current <sup>(2)</sup> Intensité max. de fonctionnement <sup>(2)</sup> Max. Betriebsstrom <sup>(2)</sup>		Locked Rotor Current <sup>(3)</sup> Courant rotor bloqué <sup>(3)</sup> Blockierter Rotorstrom <sup>(3)</sup>	
					EWL A	CAG A	EWL A	CAG A				

#### ELECTRICAL DATA

##### "K" compressors / Compresseurs "K" / "K"-Verdichter

DKM-50	4.0	2	355/235	280	1/2	1/2	0.7	41	1.8	4.8	12.2	24.0
DKM-5X	4.0	2	365/235	280	1/2	1/2	0.7	41	1.5	4.8	12.2	24.0
DKM-75	4.0	2	355/235	280	1/2	1/2	0.7	41	2.4	6.0	12.2	34.5
DKM-7X	4.0	2	365/235	280	1/2	1/2	0.7	41	2.4	6.0	12.2	34.5
DKM-100	4.0	2	355/235	280	5/8	1/2	0.7	41	3.0	-	13.7	-
DKM-10X	4.0	2	365/235	280	5/8	1/2	0.7	41	2.4	-	13.4	-
DKJ-75	5.1	2	355/235	280	5/8	1/2	0.7	41	2.4	5.8	12.2	34.5
DKJ-7X	5.1	2	365/235	280	5/8	1/2	0.7	41	2.3	5.8	12.2	34.5
DKJ-100	5.1	2	355/235	280	5/8	1/2	0.7	41	3.0	7.1	15.5	32.4
DKJ-10X	5.1	2	365/235	280	5/8	1/2	0.7	41	3.2	7.1	15.5	32.4
DKJ-150	5.1	2	355/235	280	5/8	1/2	0.7	42	3.3	-	20.4	-
DKJ-15X	5.1	2	355/235	280	5/8	1/2	0.7	42	3.3	-	20.4	-
DKSJ-100	6.3	2	355/235	280	5/8	1/2	0.7	42	3.0	6.7	15.5	32.4
DKSJ-10X	6.3	2	365/235	280	5/8	1/2	0.7	42	2.7	6.7	15.5	32.4
DKSJ-150	6.3	2	355/235	280	5/8	1/2	0.7	42	3.3	9.0	20.4	43.0
DKSJ-15X	6.3	2	365/235	280	5/8	1/2	0.7	42	3.4	9.0	20.4	43.0
DKL-150	7.4	2	355/235	280	5/8	1/2	0.7	41	3.3	8.4	20.4	43.0
DKL-15X	7.4	2	365/235	280	5/8	1/2	0.7	41	3.4	8.4	20.4	43.0
DKL-20X	7.4	2	365/235	280	5/8	1/2	0.7	41	3.8	-	20.4	-
DKSL-15X	9.1	2	365/235	280	5/8	1/2	0.7	42	3.3	8.3	20.4	43.0
DKSL-200	9.1	2	365/235	280	5/8	1/2	0.7	42	4.0	-	20.4	-
DKSL-20X	9.1	2	365/235	280	5/8	1/2	0.7	42	4.7	-	20.4	-

##### "L" compressors / Compresseurs "L" / "L"-Verdichter

DLE-201	9.9	2	460/330	385	7/8	5/8	2.0	84	5.7	-	37.6	-
DLE-20X	9.9	2	470/330	385	7/8	5/8	2.0	84	5.7	-	37.6	-
DLF-201	12.9	2	460/330	385	7/8	5/8	2.0	86	5.5	-	37.6	-
DLF-20X	12.9	2	470/330	385	7/8	5/8	2.0	86	4.5	-	37.6	-
DLF-301	12.9	2	460/330	385	7/8	5/8	2.0	86	7.2	-	53.0	-
DLF-30X	12.9	2	470/330	385	7/8	5/8	2.0	86	7.2	-	53.0	-
DLJ-201	14.5	2	460/330	385	7/8	5/8	2.0	84	6.0	-	37.6	-
DLJ-20X	14.5	2	470/330	385	7/8	5/8	2.0	84	5.6	-	37.6	-
DLJ-301	14.5	2	460/330	385	7/8	5/8	2.0	89	7.4	-	53.0	-
DLJ-30X	14.5	2	470/330	385	7/8	5/8	2.0	89	8.1	-	53.0	-
DLL-301	18.2	2	460/330	385	1 1/8	5/8	2.0	91	7.1	-	53.0	-
DLL-30X	18.2	2	470/330	385	1 1/8	5/8	2.0	91	7.3	-	53.0	-
DLL-401	18.2	2	460/330	385	1 1/8	5/8	2.0	93	9.3	-	68.5	-
DLL-40X	18.2	2	470/330	385	1 1/8	5/8	2.0	93	9.5	-	68.5	-
DLSG-401	22.5	2	470/330	385	1 1/8	5/8	2.0	82	8.6	-	68.5	-
DLSG-40X	22.5	2	470/330	385	1 1/8	5/8	2.0	82	8.9	-	68.5	-
DLHA-500	26.6	2	515/330	385	1 1/8	7/8	1.6	101	10.6	-	75.0	-
DLHA-50X	26.6	2	515/330	385	1 1/8	7/8	1.6	101	10.6	-	75.0	-

##### Service compressors / Compresseurs de service après vente / Service-Verdichter

									AWM		AWM	
DMRH-750	26.8	2	600/330	465	1 3/8	1 1/8	2.3	138	18.1	-	78.0	-
D9RA-750	32.1	3	730/355	480	1 3/8	1 1/8	2.9	162	16.8	-	78.0	-
D9RC-1000	38.0	3	730/355	480	1 3/8	1 1/8	2.9	166	25.1	-	96.0	-
D9RS-1500	49.9	3	730/355	480	1 5/8	1 1/8	2.9	176	31.4	-	129.0	-

<sup>(1)</sup> The compressors are delivered with an oil charge. The amount indicated is needed for re-charge.  
Les compresseurs sont remplis d'une quantité d'huile suffisante. La quantité indiquée est nécessaire lors de la recharge.  
Die Verdichter werden mit Erstfüllung geliefert. Die angegebene Menge wird bei Ersatzbefüllung benötigt.

<sup>(2)</sup> Values shown at lowest nominal voltage (50 Hz)  
A la plus basse tension normale (50 Hz)  
Werte bei niedrigster nominaler Nennspannung (50 Hz)

<sup>(3)</sup> Highest value with nominal voltage range  
Valeur la plus élevée à la tension normale  
Höchstwert im nominalen Spannungsbereich



# Mechanical and Electrical data

## Caractéristiques mécaniques et électriques

### Mechanische und elektrische Daten

#### MECHANICAL DATA - Discus

Compressor Compresseur Verdichter	Displacement Volume balayé Volumenstrom @ 50 Hz. m <sup>3</sup> /h	Number of cylinders Nb de cylindres Zylinderanzahl	Length/Width Longueur/Largeur L / B mm	Height Hauteur H mm	Suction line	Discharge line	Oil Quantity <sup>(1)</sup> Quantité d'huile <sup>(1)</sup> Ölmenge <sup>(1)</sup> l	Gross Weight Poids brut Gewicht brutto kg
					Tube d'aspiration Saugleitungsanschluss SL " (inch)	Tube refoulement Druckleitungsanschluss DL " (inch)		
D2DC-500	16.8	2	590/330	470	1 3/8	--	2.3	141
D2DC-50X	16.8	2	590/330	470	1 3/8	--	2.3	141
D2DD-500	19.3	2	590/330	470	1 3/8	--	2.3	141
D2DD-50X	19.3	2	590/330	470	1 3/8	--	2.3	141
D2DL-400 DC	23.7	2	670/360	750	1 3/8	--	2.3	149
D2DL-40X	23.7	2	590/330	470	1 3/8	--	2.3	140
D2DL-750	23.7	2	590/330	470	1 3/8	--	2.3	145
D2DL-75X	23.7	2	590/330	470	1 3/8	--	2.3	145
D2DB-500 DC	28.0	2	670/360	750	1 3/8	--	2.3	149
D2DB-50X	28.0	2	590/330	470	1 3/8	--	2.3	140
D2DB-750	28.0	2	590/330	470	1 3/8	--	2.3	145
D2DB-75X	28.0	2	590/330	470	1 3/8	--	2.3	145
D3DA-500 DC	32.2	3	710/370	785	1 3/8	--	3.7	165
D3DA-50X	32.2	3	655/370	480	1 3/8	--	3.7	157
D3DA-750	32.2	3	680/370	480	1 3/8	--	3.7	163
D3DA-75X	32.2	3	680/370	480	1 3/8	--	3.7	163
D3DC-1000	38.0	3	680/370	480	1 3/8	--	3.7	175
D3DC-100X	38.0	3	680/370	480	1 3/8	--	3.7	175
D3DC-750 DC	38.0	3	710/370	785	1 3/8	--	3.7	170
D3DC-75X	38.0	3	655/370	480	1 3/8	--	3.7	161
D3DS-1000 DC	49.9	3	745/370	785	1 3/8	--	3.7	182
D3DS-100X	49.9	3	680/370	480	1 3/8	--	3.7	173
D3DS-1500	49.9	3	710/370	490	1 5/8	--	3.7	178
D3DS-150X	49.9	3	710/370	490	1 5/8	--	3.7	178
D4DA-100X	56.0	4	650/535	495	1 5/8	1 1/8	4.5	186
D4DA-2000	56.0	4	650/535	495	1 5/8	1 1/8	3.6	212
D4DA-200X	56.0	4	650/535	495	1 5/8	1 1/8	3.6	212
D4DF-1000 DC	56.0	4	680/550	605	1 5/8	--	4.5	213
D4DF-100X	56.0	4	680/535	605	1 5/8	--	4.5	195
D4DH-150X	70.8	4	650/535	495	1 5/8	1 1/8	3.6	207
D4DH-2500	70.8	4	670/535	495	2 1/8	1 1/8	4.0	225
D4DH-250X	70.8	4	670/535	495	2 1/8	1 1/8	4.0	225
D4DL-1500 DC	70.8	4	680/550	605	1 5/8	--	3.6	221
D4DL-150X	70.8	4	680/535	605	1 5/8	--	3.6	221
D4DJ-200X	84.7	4	670/535	495	2 1/8	1 3/8	4.0	214
D4DJ-3000	84.7	4	690/535	495	2 1/8	1 3/8	4.0	230
D4DJ-300X	84.7	4	690/535	495	2 1/8	1 3/8	4.0	230
D4DT-2200 DC	84.7	4	700/550	605	2 1/8	--	4.0	231
D4DT-220X	84.7	4	700/535	795	2 1/8	--	4.0	231
D6DH-200X	106.0	6	740/580	490	2 1/8	--	4.3	219
D6DH-3500	106.0	6	760/580	490	2 1/8	--	4.3	262
D6DH-350X	106.0	6	760/580	490	2 1/8	--	4.3	262
D6DL-2700 DC	106.0	6	740/580	650	2 1/8	--	4.3	258
D6DL-270X	106.0	6	740/580	650	2 1/8	--	4.3	258
D6DJ-300X	127.0	6	740/580	545	2 1/8	--	7.4	248
D6DJ-4000	127.0	6	760/580	545	2 1/8	--	7.4	277
D6DJ-400X	127.0	6	760/580	545	2 1/8	--	7.4	277
D6DT-3000 DC	127.0	6	740/580	700	2 1/8	--	7.4	277
D6DT-300X	127.0	6	740/580	700	2 1/8	--	7.4	277
D8DH-400X	151.0	8	835/590	670	2 5/8	1 5/8	7.7	351
D8DH-5000	151.0	8	835/590	670	2 5/8	1 5/8	7.7	351
D8DH-500X	151.0	8	835/590	670	2 5/8	1 5/8	7.7	351
D8DL-370X	151.0	8	835/475	850	2 5/8	1 5/8	7.7	344
D8DJ-500X	181.0	8	835/590	670	3 1/8	1 5/8	7.7	352
D8DJ-6000	181.0	8	835/590	670	3 1/8	1 5/8	7.7	352
D8DJ-600X	181.0	8	835/590	670	3 1/8	1 5/8	7.7	352
D8DT-450X	181.0	8	835/475	850	3 1/8	1 5/8	7.7	356

#### ELECTRICAL DATA

Max. Operating Current <sup>(2)</sup> Intensité max. de fonctionnement <sup>(2)</sup> Max. Betriebsstrom <sup>(2)</sup>	Locked Rotor Current <sup>(3)</sup> Courant rotor bloqué <sup>(3)</sup> Blockierter Rotorstrom <sup>(3)</sup>		
		AWM A	BWM A
9.0	-	55.0	-
9.0	-	55.0	-
10.3	-	55.0	-
10.3	-	55.0	-
9.7	-	55.0	-
10.0	-	55.0	-
13.0	-	70.0	-
13.0	-	70.0	-
11.3	-	55.0	-
11.5	-	55.0	-
15.6	-	70.0	-
15.4	-	70.0	-
11.3	-	55.0	-
12.0	-	55.0	-
18.0	-	106.0	-
17.5	-	106.0	-
21.3	-	121.0	-
20.5	-	121.0	-
13.8	-	70.0	-
14.0	-	70.0	-
18.6	-	121.0	-
19.5	-	121.0	-
28.8	-	129.0	-
29.0	-	129.0	-
20.5	-	104.0	-
32.0	-	160.0	-
32.5	-	160.0	-
19.3	-	104.0	-
21.0	-	104.0	-
27.0	-	140.0	-
41.5	-	192.0	-
41.5	-	192.0	-
25.7	-	140.0	-
28.5	-	140.0	-
34.0	-	160.0	-
52.5	-	218.0	-
52.0	-	218.0	-
30.3	-	160.0	-
33.0	-	160.0	-
41.0	-	160.0	-
63.5	-	284.0	-
63.5	-	284.0	-
37.1	-	192.0	-
43.0	-	192.0	-
51.0	-	218.0	-
81.0	-	347.0	-
83.0	-	347.0	-
47.0	-	218.0	-
55.0	-	218.0	-
-	64.5	-	357.0
91.0	-	444.0	-
-	88	-	444.0
-	58.5	-	309.0
-	76	-	444.0
113.0	-	544.0	-
-	114	-	544.0
-	69	-	390.0

<sup>(1)</sup> The compressors are delivered with an oil charge. The amount indicated is needed for re-charge.  
Les compresseurs sont remplis d'une quantité d'huile suffisante. La quantité indiquée est nécessaire lors de la recharge.  
Die Verdichter werden mit Erstfüllung geliefert. Die angegebene Menge wird bei Ersatzbefüllung benötigt.

<sup>(2)</sup> Values shown at lowest nominal voltage (50 Hz)  
A la plus basse tension normale (50 Hz)  
Werte bei niedrigster nominaler Nennspannung (50 Hz)

<sup>(3)</sup> Highest value with nominal voltage range  
Valeur la plus élevée à la tension normale  
Höchstwert im nominalen Spannungsbereich

# Mechanical and Electrical data

## Caractéristiques mécaniques et électriques

### Mechanische und elektrische Daten

#### MECHANICAL DATA - 2-Stage / Bi-étagé / 2-stufig

Compressor Compresseur Verdichter	Displacement Volume balayé Volumenstrom @ 50 Hz. m <sup>3</sup> /h	Number of cylinders Nb de cylindres Zylinderanzahl	Length/Width Longueur/Largeur Länge/Breite L/B mm	Height Hauteur Höhe H mm	Suction line	Discharge line	Oil Quantity <sup>(1)</sup>	Gross Weight	Max. Operating Current <sup>(2)</sup>	Locked Rotor Current <sup>(3)</sup>
					Tube d'aspiration Saugleitungsanschluss SL " (inch)	Tube refoulement Druckleitungsanschluss DL " (inch)	Quantité d'huile <sup>(1)</sup> Ölmenge <sup>(1)</sup> l	Poids brut Gewicht brutto kg	Intensité max. de fonctionnement <sup>(2)</sup> Max. Betriebsstrom <sup>(2)</sup> AWM	Courant rotor bloqué <sup>(3)</sup> Blockierter Rotorstrom <sup>(3)</sup> AWM
D9TK-0760	21.6	3	655/385	540	1 3/8	7/8	3.6	176	11.8	78.0
D9TK-0760 SUB	21.6	3	655/385	540	1 3/8	7/8	3.6	176	11.8	78.0
D9TL-0760	25.3	3	655/385	540	1 3/8	7/8	3.6	176	16.8	78.0
D9TL-0760 SUB	25.3	3	655/385	540	1 3/8	7/8	3.6	176	16.8	78.0
D9TH-0760	33.0	3	655/385	540	1 3/8	7/8	2.9	176	17.7	96.0
D9TH-0760 SUB	33.0	3	655/385	540	1 3/8	7/8	2.9	176	17.7	96.0
D9TH-1010	33.0	3	655/385	540	1 3/8	7/8	2.9	187	22.2	96.0
D9TH-1010 SUB	33.0	3	655/385	540	1 3/8	7/8	2.9	187	22.2	96.0
D6TA-1500	56.0	6	755/585	575	1 5/8	1 3/8	4.3	249	30.1	174.0
D6TA-1500 SUB	56.0	6	755/585	575	1 5/8	1 3/8	4.3	254	30.1	174.0
D6TA-150X	56.0	6	755/585	575	1 5/8	1 3/8	4.3	254	30.1	174.0
D6TA-150X SUB	56.0	6	755/585	575	1 5/8	1 3/8	4.3	254	30.1	174.0
D6TH-2000	70.8	6	755/585	575	1 5/8	1 3/8	4.3	252	37.3	174.0
D6TH-2000 SUB	70.8	6	755/585	575	1 5/8	1 3/8	4.3	257	37.3	174.0
D6TH-200X	70.8	6	755/585	757	1 5/8	1 3/8	4.3	252	37.3	174.0
D6TH-200X SUB	70.8	6	755/585	757	1 5/8	1 3/8	4.3	252	37.3	174.0
D6TJ-2500	84.7	6	755/585	630	1 5/8	1 3/8	7.4	272	40.2	203.0
D6TJ-2500 SUB	84.7	6	755/585	630	1 5/8	1 3/8	7.4	277	40.2	203.0
D6TJ-250X	84.7	6	755/585	630	1 5/8	1 3/8	7.4	277	40.2	203.0
D6TJ-250X SUB	84.7	6	755/585	630	1 5/8	1 3/8	7.4	277	40.2	203.0

#### ELECTRICAL DATA

<sup>(1)</sup> The compressors are delivered with an oil charge. The amount indicated is needed for re-charge.  
Les compresseurs sont remplis d'une quantité d'huile suffisante. La quantité indiquée est nécessaire lors de la recharge.  
Die Verdichter werden mit Erstfüllung geliefert. Die angegebene Menge wird bei Ersatzbefüllung benötigt.

<sup>(2)</sup> Values shown at lowest nominal voltage (50 Hz)  
A la plus basse tension normale (50 Hz)  
Werte bei niedrigster nominale Nennspannung (50 Hz)

<sup>(3)</sup> Highest value with nominal voltage range  
Valeur la plus élevée à la tension normale  
Höchstwert im nominalen Spannungsbereich





#### BENELUX

Deltakade 7  
NL-5928 PX Venlo  
Tel. +31 77 324 02 34  
Fax +31 77 324 02 35  
benelux.sales@emerson.com

#### UK & IRELAND

Unit 17, Theale Lakes Business Park  
Reading, Berks RG7 4GB  
Tel: +44 1189 83 80 00  
Fax: +44 1189 83 80 01  
uk.sales@emerson.com

#### BALKAN

Selska cesta 93  
HR-10 000 Zagreb  
Tel. +385 1 560 38 75  
Fax +385 1 560 38 79  
balkan.sales@emerson.com

#### GERMANY, AUSTRIA & SWITZERLAND

Senefelder Str. 3  
DE-63477 Maintal  
Tel. +49 6109 605 90  
Fax +49 6109 60 59 40  
ECTGermany.sales@emerson.com

#### SWEDEN, DENMARK, NORWAY & FINLAND

Pascalstr. 65  
DE-52076 Aachen  
Tel. +49 2408 929 0  
Fax +49 2408 92 95 28  
nordic.sales@emerson.com

#### UKRAINE

Turgenevskaya Str. 15, office 33  
UA-01054, Kiev  
Tel. +38 - 44 - 4 92 99 24  
Fax. +38 - 44 - 4 92 99 28  
Andrey.Gladchenko@emerson.com

#### FRANCE, GREECE & MAGHREB

8, Allée du Moulin Berger  
FR-69130 Ecully Cédex  
Tel. +33 4 78 66 85 70  
Fax +33 4 78 66 85 71  
mediterranean.sales@emerson.com

#### EASTERN EUROPE & TURKEY

Pascalstr. 65  
DE-52076 Aachen  
Tel. +49 2408 929 0  
Fax +49 2408 929 525  
easterneurope.sales@emerson.com

#### ROMANIA

Tel. +40 - 364 - 73 11 72  
Fax. +40 - 364 - 73 12 98  
Camelia.Tiru@emerson.com

#### ITALY

Via Ramazzotti, 26  
IT-21047 Saronno (VA)  
Tel. +39 02 96 17 81  
Fax +39 02 96 17 88 88  
italy.sales@emerson.com

#### POLAND

Szturmowa 2  
PL-02678 Warsaw  
Tel. +48 22 458 92 05  
Fax +48 22 458 92 55  
poland.sales@emerson.com

#### MIDDLE EAST & AFRICA

PO Box 26382  
Jebel Ali Free Zone - South, Dubai - UAE  
Tel. +971 4 811 81 00  
Fax +971 4 886 54 65  
mea.sales@emerson.com

#### SPAIN & PORTUGAL

C/ LLull, 321 (Edifici CINC)  
ES-08019 Barcelona  
Tel. +34 93 412 37 52  
Fax +34 93 412 42 15  
iberica.sales@emerson.com

#### RUSSIA & CIS

Letnikovskaya 10, Bld. 2, floor 5  
RU-115114 Moscow  
Tel. +7 495 981 98 11  
Fax +7 495 981 98 16  
ECT.Holod@emerson.com

For more details, see [www.emersonclimate.eu](http://www.emersonclimate.eu)

**Emerson Climate Technologies - European Headquarters** - Pascalstrasse 65 - 52076 Aachen, Germany  
Phone: +49 (0) 2408 929 0 - Fax: +49 (0) 2408 929 570 - Internet: [www.emersonclimate.eu](http://www.emersonclimate.eu)

The Emerson Climate Technologies logo is a trademark and service mark of Emerson Electric Co. Emerson Climate Technologies Inc. is a subsidiary of Emerson Electric Co. Copeland is a registered trademark and Copeland Scroll is a trademark of Emerson Climate Technologies Inc.. All other trademarks are property of their respective owners. Information contained in this brochure is subject to change without notification.

© 2011 Emerson Climate Technologies, Inc.



**EMERSON**  
Climate Technologies

**EMERSON. CONSIDER IT SOLVED.™**